



**HINNASTO**

Helat ja tarvikkeet alkaen 1.3.2026





## SARANAT

- ▶ CLIP top- ja CLIP top BLUMOTION –saranat ..... [1.03](#)
- ▶ Saranoiden aluslevyt ..... [1.11](#)
- ▶ Saranoiden lisätarvikkeet ..... [1.13](#)
- ▶ Ovien TIP-ON tarvikkeet ..... [1.15](#)
- ▶ SERVO-DRIVE FLEX ..... [1.16](#)



## AVENTOS

- ▶ AVENTOS HF top ..... [2.03](#)
- ▶ AVENTOS HS top ..... [2.05](#)
- ▶ AVENTOS HL top ..... [2.07](#)
- ▶ AVENTOS HK top ..... [2.09](#)
- ▶ AVENTOS HK-S ..... [2.11](#)
- ▶ AVENTOS SERVO-DRIVE ..... [2.12](#)

## BLUM LAATIKOIDEN VALINTAOHJE

- ▶ BLUM laatikoiden valintaohje ..... [3.01](#)



## LEGRABOX

- ▶ LEGRABOX -laatikot ..... [4.01](#)
- ▶ LEGRABOX TIP-ON BLUMOTION ..... [4.13](#)
- ▶ SERVO-DRIVE järjestelmät ..... [4.15](#)
- ▶ LEGRABOX sivuttaisvakaaja ..... [4.17](#)
- ▶ LEGRABOX kapean kaapin laatikkosetti ..... [4.17](#)
- ▶ LEGRABOX lisätarvikkeet ..... [4.18](#)



## MERIVOBX

- ▶ MERIVOBX –laatikot ..... [5.01](#)
- ▶ MERIVOBX TIP-ON BLUMOTION ..... [5.14](#)
- ▶ SERVO-DRIVE järjestelmät ..... [5.15](#)
- ▶ MERIVOBX lisätarvikkeet ..... [5.17](#)



## TANDEMBOX

- ▶ TANDEMBOX –laatikot ..... [6.01](#)
- ▶ TANDEMBOX TIP-ON BLUMOTION ..... [6.14](#)
- ▶ SERVO-DRIVE järjestelmät ..... [6.15](#)
- ▶ TANDEMBOX lisätarvikkeet ..... [6.17](#)



## METABOX

- ▶ METABOX-laatikot ..... [7.01](#)
- ▶ Lisävarusteet ..... [7.04](#)



## LIUKUKISKOT

- ▶ MOVENTO -kiskot ..... [8.02](#)
- ▶ TANDEM -kiskot ..... [8.04](#)



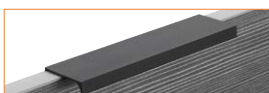
## BLUM MUUT TUOTTEET

- ▶ CABLOXX ..... [9.01](#)
- ▶ SPACE STEP ..... [9.02](#)
- ▶ SPACE CORNER ..... [9.03](#)
- ▶ SPACE TOWER ..... [9.04](#)
- ▶ REVEGO ..... [9.05](#)



## MEKANISMIT

- ▶ LeMans kulmamekanismit ..... [10.01](#)
- ▶ DISPENSA apteekkarimekanismit ..... [10.05](#)
- ▶ TANDEM komeromekanismit ..... [10.06](#)
- ▶ Muut mekanismit ..... [10.08](#)
- ▶ Lankatuotteet ..... [10.09](#)
- ▶ Jätteiden lajittelu ..... [10.11](#)



## VETIMET

- ▶ Vetimet ..... [11.01](#)
- ▶ Nupit ..... [11.07](#)



## MUUT TARVIKKEET

- ▶ Hyllynkannattimet ..... [12.01](#)
- ▶ Ruuvit, kasausruuvit ..... [12.03](#)
- ▶ Vaatetangot, sidelistat ja pientarvikkeet ..... [12.04](#)
- ▶ Jalat, pyörät, lukot ..... [12.09](#)
- ▶ Happy sinks keittiötuotteet ..... [12.13](#)
- ▶ Pistorasiat ..... [12.14](#)



## ASENNUSAPUVÄLINEET JA KONEET

- ▶ Asennusapuvälineet ja koneet ..... [13.01](#)

# Piirijako ja yhteyshenkilöt

## 1. ETELÄ-SUOMI

Hahle Oy / Espoo

Mart Kalda  
Hyttimestarinkuja 3  
02780 Espoo

Puhelin 0201 809 421

## 2. LÄNSI- JA KESKI-SUOMI

Josadoor Oy

Anssi Lindberg  
Hallitie 14  
51200 Kangasniemi

Puhelin 0201 809 376

## 3. ITÄ-SUOMI

Ecolam Oy

Samuli Lämsä  
Vasarakankaantie 10  
83700 Polvijärvi

Puhelin 0201 809 345

## 4. POHJOIS-SUOMI

Ida Kupsu

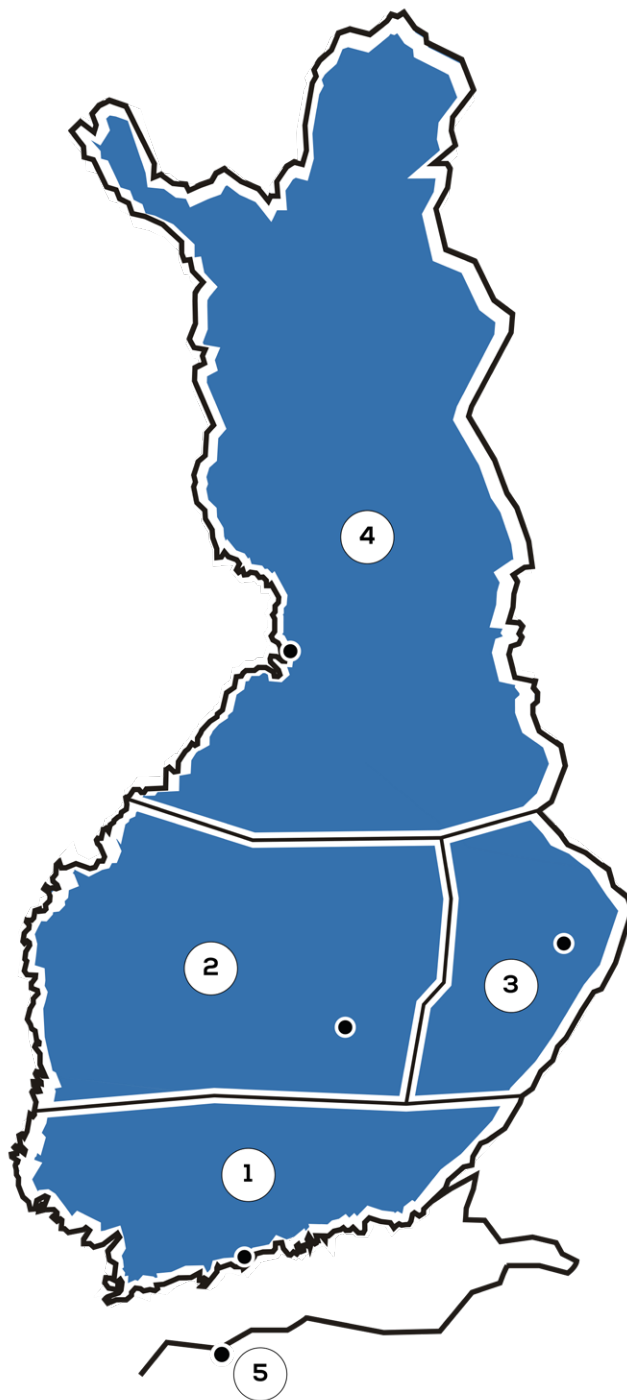
Puhelin 0201 809 419

## 5. HAHLE EESTI OÜ

Andrus Villa  
Laki 11C,  
12915 Tallinn, Eesti

Puhelin +372 6 729 030

Matkap. +372 501 5090



## KABINETTI JA OTSOSON

Hahle Oy / Espoo

Tuomas Hellberg

Puhelin 0201 809 318

## PÄÄKONTTORI JA VARASTO

Hahle Oy  
Hyttimestarinkuja 3,  
02780 Espoo

e-mail [hahle@hahle.com](mailto:hahle@hahle.com)  
[tilaus@hahle.com](mailto:tilaus@hahle.com)

internet [www.hahle.fi](http://www.hahle.fi)

Puhelin 0201 809 300

Fax 0201 809 301

Sähköpostiosoitteemme ovat muotoa: [etunimi.sukunimi@hahle.com](mailto:etunimi.sukunimi@hahle.com)

## ESPOON MYYNTIKONTTORI

Puhelinmyynti:  
Puhelin 0201 809 320

Lähetäjä:

Hannu Saari  
Puhelin 0201 809 325

Varastoryhmä:  
Puhelin 0201 809 335

Asennusneuvonta:

Hannu Saari  
Puhelin 0201 809 325  
Matkap. 050 461 9370

## TEHTAIDEN MYYNTIRYHMÄT

Ecolam Oy  
Myyntiryhmä 0201 809 367

Josadoor Oy  
Myyntiryhmä 0201 809 395

Eurocomp Oy  
Myyntiryhmä 0201 809 450

Otsoson Oy  
Myyntiryhmä 0201 809 340

# Toimitusehdot

---

Hinnat	Netto, arvonlisävero 0 %. Pidätämme itsellemme oikeuden muuttaa hintoja, mikäli valuuttakursseissa, valtion määräämissä maksuissa tai raaka-aineissa tapahtuu muutoksia.
Maksuehto	14 pv netto.
Yliaikakorko	16 %
Toimitus	Vapaasti varastossamme
Tilaus/toimitusmäärä	Täysin pakkauksin +/- 10 % tilausmäärästä.
Pientoimituslisä	Alle 85 €:n toimituksista 9 €
Pakkaus- ja lähetyskulut	6 €, jos muuta ei tuotekohtaisesti mainita. Lavaveloitukset: Euro- tai FIN-lava 12 €/kpl ja pikkulava 8 €/kpl. Kuluttajajakelu kotiosoitteeseen lisäveloitus 20 €
Laskutus	Toimituspäivän hintaan ellei toisin sovita.
Tuotevastuu	Emme ole vastuussa välillisistä vahingoista. Mikäli toimittamassamme materiaalissa on virhe, korvaamme ainoastaan virheellisen materiaalin osuuden.
Tavaran palautus	Sopimuksen mukaan toimitettu tavara voidaan palauttaa vain, mikäli siitä on sovittu myyjän kanssa. Mikäli palautettu tavara on moitteettomassa kunnossa ja tavaran palauttaja on suorittanut kaikki palautuskulut, tavarasta hyvitetään laskutuspäivän hinta ./ 20 %. Asiakaskohtaisesti tilattuja tai valmistettuja tuotteita ei voi palauttaa.
Kuljetusvakuutus	Vakuutusmaksu on 0,50 % laskun tavara-arvon loppusummasta ja se laskutetaan erillisellä rivillä laskun lopussa, kuljetuksista, joissa asiakas maksaa rahdin. Mikäli ette halua, että vakuutamme lähetyksenne, pyydämme Teitä ilmoittamaan siitä tilausta tehdessänne.

Pidätämme itsellämme oikeuden muutoksiin.

Tämä hinnasto kumoaa kaikki aikaisemmin julkaisemamme Helat ja tarvikkeet-hinnastot.

# Hahle Oy



Hahle-ryhmä on suomalainen keittiö- ja kalustealan perheyrittäjä. Laaja tuotevalikoimamme koostuu kotimaisista tuotteista ja laadukkaista eurooppalaisista tarvikkeista. Laadukkaat materiaalit ja jatkuva tuotekehitys takaavat sen, että voimme vastata yhä paremmin asiakkaidemme tarpeisiin ja toiveisiin. Tuotteissamme haluamme panostaa korkeaan laatuun, toiminnallisuuteen sekä kestävyYTEEN.

Hahle-ryhmän tarina alkaa jo vuodesta 1964, jolloin Hahle Oy aloitti toimintansa huonekaluteollisuuden tarviketoimittajana, markkinoijana sekä maahantuojana. Vuosien varrella Hahle-ryhmä on laajentunut omilla tuotantolaitoksilla ympäri Suomen voidaksemme palvella suomalaisia keittiö- ja kalustevalmistajia entistä monipuolisemmalla ja kokonaisvaltaisemmalla tuotevalikoimalla. Eestin markkinoilla Hahle-ryhmää edustaa Hahle Eesti OÜ.

Hahle Oy  
Hyttimestarinkuja 3  
02780 Espoo

Puhelin	0201 809 300
Myyntiryhmä	0201 809 320
Varastoryhmä	0201 809 335
Fax	0201 809 301
e-mail	hahle@hahle.com
	tilaus@hahle.com
Internet	www.hahle.fi

# Ecolam Oy



Ecolam Oy on toiminut Hahleen työtasoja valmistavana tehtaana vuodesta 1989. Ecolamin laminaattitasot sekä ovet edustavat korkeinta mahdollista kansainvälistä laatua. Materiaaleina käytetään suomalaista lastulevyä ja Euroopasta toimitettuja huippuvalmistajien laminaattipintoja. Merkittävä tuoteryhmä on laadukkaat Kabinetti-liukuovet ja niihin liittyvät säilytysjärjestelmät. Mallistossa on myös massiivipuutasoja ja alumiinikehäisiä lasiovia.

Ecolam Oy  
Vasarakankaantie 10  
83700 Polvijärvi

Puhelin	0201 809 360
Myyntiryhmä	0201 809 367
Fax	0201 809 361
e-mail	ecolam@hahle.com

## Josadoor Oy



Suomalaiseen Hahle-ryhmään kuuluva Josadoor Oy on valmistanut kalusteovia jo vuodesta 1980. Kangasniemellä sijaitseva tehdas työllistää yli 60 henkeä.

Korkeatasoiset raaka-aineet ja viimeisimpien valmistustekniikoiden käyttö takaavat hyvät ja kestävät ovet. Vakiomallisto on hyvin kattava. Josadoor valmistaa MDF-ovia, viiluovia, puuovia, laminaattioivia, melamiinioivia ja runsaasti erilaisia lisäosia.

Josadoor Oy  
Hallitie 14  
51200 Kangasniemi

Puhelin 0201 809 380  
Myyntiryhmä 0201 809 395  
Fax 0201 809 381  
e-mail josadoor@hahle.com

## Otsoson Oy



Otsoson on keittiö- ja kylpyhuonealtaiden, kylpyhuonekalusteiden sekä valopeilien valmistaja, maahantuoja ja tukkuliike. Olemme palvelleet suomalaisia koteja kestävillä ja hyvännäköisillä tuotteilla jo yli 20 vuoden ajan.

Laaja mallistomme on suunniteltu suomalaisten kylpyhuoneiden ja keittiöiden tarpeita huomioiden.

Otsoson Oy  
Hyttimestarinkuja 3  
02780 Espoo

Otsoson varasto  
Kalattomantie 77  
83500 Outokumpu

Puhelin 0201 809 399  
Myyntiryhmä 0201 809 340  
Fax 0201 809 301  
e-mail otsoson@hahle.com  
Internet www.otsoson.com

## Hahle Eesti Oü



Hahle Eesti Oü on Baltian markkinoilla toimiva kaluste- ja huonekaluteollisuuden hela- ja tarviketoimittaja sekä markkinoija ja maahantuoja. Tuotevalikoimaan kuuluu mm. saranat, liukukiskot, metallilaatikat ja mekanismit. Hahle-ryhmän omasta tuotannosta valikoimiin kuuluvat laadukkaat Ecolamin tasot ja Josadoorin ovet. Tuotevalikoimassa on otettu huomioon myös Baltian alueelliset tarpeet ja markkinat.

Hahle Eesti Oü Andrus Villa  
Laki 11C Matkapuhelin + 372 501 5090  
12915 Tallinn, Eesti

Puhelin + 372 6 729 030  
e-mail hahle.eesti@hahle.com  
Internet www.hahle.ee

## Eurocomp Oy



Eurocomp Oy on 1998 perustettu perniöläinen kalustekomponenttivalmistaja.

Asiakaskuntaamme kuuluvat keittiö-, kylpyhuone- ja erikoiskalustevalmistajat. Tarjoamme asiakkaillemme vakiomallistomme kalusterungot sekä irtokomponentteina, että yksittäispakattuina. Rungoissa on huomioitu kaikki kalustemyyjän tarpeet sekä mekanismien, että kodinkoneiden suhteen. Teemme myös asiakaskohtaisia runkoja ja mitoituksia tietyillä minimimitiläusmäärillä. Eurocomp Oy liittyi Hahle-ryhmään vuonna 2019.

Eurocomp Oy  
Heikkiläntie 32  
25500 Perniö  
eurocomp@hahle.com

# SARANAT

## KIINNITYSVAIHTOEHDOT OVEEN

### INSERTA



- Työkaluton asennus oveen
- Helppo irroittaa. Oveen ei jää muoviosia
- Saranat ja ovet voi toimittaa erillään. Nopea ja yksinkertainen kiinnittäminen

### EXPANDO



- Ei kateissa olevia osia
- Paisuvat holkit ja pikakierteiset ruuvit mahdollistavat nopean asennuksen. Holkit on helppo irroittaa tarvittaessa

### Konekiinnitys



- Nopea kiinnittää, vaatii erillisen MINIPRESS-kiinnityskoneen tai vastaavan saranointikoneen

### Ruuvikiinnitys



- Tarvitsee vain 35 mm pesäporauksen ja erilliset kiinnitysruuvit

### EXPANDO-T



- Ovilevyn paksuus 8-14 mm
- Saranan ovipuolen porausten halkaisija 2x10 mm ja poraussyvyys 6 mm

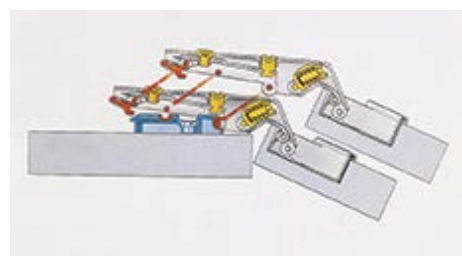


### Kiinnitys aluslevyyn



### CLIP

- Työkaluton asennus aluslevyyn
- Helppo asentaa! Asennusajassa yli 30 % säästö
- Kolme lukitustankoa takaa tarkan ja lujan kiinnittymisen aluslevyyn
- "CLIP" ääni kertoo saranan kiinnittymisen aluslevyyn



## Vaimennin integroitu pesään



■ Saranapesään sijoitetusta huipputeknologiasta huolimatta saranan koko ja muotoilu ei eroa muista CLIP top- sarjan saranoista

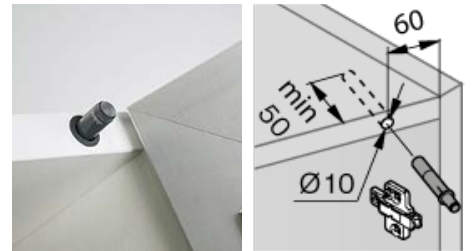


■ CLIP top BLUMOTION on suunniteltu aukeamaan ja sulkeutumaan 200.000 kertaa, joka käytännössä tarkoittaa huonekalun koko käyttöikä

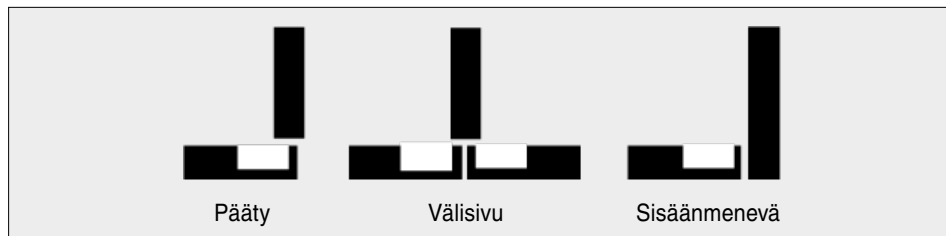


■ Pienissä ja kevyissä ovissa BLUMOTION-vaimennus voidaan kytkeä pois päältä toisesta saranasta. Se käy yksinkertaisesti saranapesässä sijaitsevaa kytkintä liu'uttamalla ja sulkemalla ovi kertaalleen

## Vaimennin kiinnitettyä saranan varteen tai runkoon



## Saranatyypit



- BLUMOTION versiossa pesään on integroitu vaimenninmekanismi. Vaimennin voidaan kytkeä päälle tai pois saranasta.
- Saranat ovat kokometallisia. Pesän halkaisija on 35 mm ja porausvyvyys 13,0 mm.
- Ovet toimivat paksuillakin ovilla, aina ovipaksuuteen 24 mm asti.
- CLIP top- saranoiden ominaisuutena on oven syvyyssääto ilman saranan irrotusta.



Päätyisivu							
Koodi	BLUMOTION	INSERTA	EXPANDO	Kone	Ruuvi	€/kpl	Pakkausko- koko
71B359	•	•				4,60	1
71B359TP	•	•				4,20	250
71T359		•				2,25	1
71T359TP		•				2,00	250
71B358E	•		•			4,15	1
71B358ETP	•		•			3,75	250
71T358E			•			1,70	1
71T358ETP			•			1,55	250
71B358	•			•		4,10	1
71B358TP	•			•		3,70	250
71T358				•		1,65	1
71T358TP				•		1,50	250
71B355	•				•	4,00	1
71B355TP	•				•	3,60	250
71T355					•	1,60	1
71T355TP					•	1,40	250

Rajoitin 110° saranalle 86°

70T3553	0,85	1
---------	------	---

Välisivu					
Koodi	BLUMOTION	INSERTA	EXPANDO	€/kpl	Pakkausko- koko
71B369	•	•		5,95	1
71B369TP	•	•		5,50	50
71B368E	•		•	4,90	1
71B368ETP	•		•	4,60	250

Sisäänmenevä					
Koodi	BLUMOTION	INSERTA	EXPANDO	€/kpl	Pakkausko- koko
71B379	•	•		5,95	1
71B379TP	•	•		5,50	50
71B378E	•		•	4,90	1
71B378ETP	•		•	4,60	250

- TP-loppuiset koodit täysin tehdaspakkauksin

## 45° KULMA CLIP top- ja CLIP top BLUMOTION

- Kulmakaapissa ei tarvita erillisiä saranan kiinnityslistoja vaan vakiosivu sopii myös kulmakaapille.
- Saranapesä on näissä saranoissa terästä. Kiinnitys oveen EXPANDO- ruuvilla tai INSERTA- kiinnityksellä.
- Porausvyvyys oveen 13 mm. Pesän halkaisija on 35 mm.
- CLIP top- saranoiden ominaisuutena on oven syvyyssääto ilman saranan irrotusta.
- Pesään on integroitu vaimenninmekanismi. Vaimennin voidaan kytkeä päälle tai pois saranasta.
- BLUMOTION versiossa pesään on integroitu vaimenninmekanismi. Vaimennin voidaan kytkeä päälle tai pois saranasta



45° Kulmakaappi					
Ovi asemoituu ovien etureunaan					
Koodi	BLUMOTION	INSERTA	EXPANDO	€/kpl	Pakkausko- koko
79B3598	•	•		8,75	1
79B3598TP	•	•		8,30	50
79B3588E	•		•	7,65	1
79B3588ETP	•		•	7,30	250

45° Kulmakaappi					
Ovi asemoituu rungon etureunaan					
Koodi	BLUMOTION	INSERTA	EXPANDO	€/kpl	Pakkausko- koko
79B9698	•	•		8,75	1
79B9698TP	•	•		8,30	250

- TP-loppuiset koodit täysin tehdaspakkauksin

- Soveltuu Eurocomp kulmakaappiin 585x585

- Kulmakaapissa ei tarvita erillisiä saranan kiinnityslistoja vaan saranan aluslevy kiinnitetään suoraan peitelevyyn.
- Saranapesä on näissä saranoissa terästä.
- Kiinnitys oveen ruuvilla, EXPANDO-ruuvilla tai INSERTA-kiinnityksellä.
- Poraussyvyys oveen 13 mm. Pesän halkaisija on 35 mm.
- CLIP top- saranoiden ominaisuutena on oven syvyyssäätö ilman saranan irrotusta.
- Pesään on integroitu vaimenninmekanismi. Vaimennin voidaan kytkeä päälle tai pois saranasta.
- BLUMOTION versiossa pesään on integroitu vaimenninmekanismi. Vaimennin voidaan kytkeä päälle tai pois saranasta

Peitelevysarana 95°						
Koodi	BLUMOTION	INSERTA	EXPANDO	Ruuvi	€/kpl	Pakkauskoko
79B959	•	•			8,50	1
79B959TP	•	•			8,05	50
79B958E	•		•		7,50	1
79B958ETP	•		•		7,10	250
79T959		•			4,20	1
79T959TP		•			3,80	50
79T958E			•		3,50	1
79T958ETP			•		3,15	250
79T955				•	3,35	1
79T955TP				•	3,05	50

- Lyhytvartisessa peitelevysaranassa käytettävä 3-korotettua aluslevyä
- Asemointi 37 aluslevylle 21,5 mm etureunasta

Peitelevysarana 95°, pitkä varsi					
Koodi	BLUMOTION	INSERTA	EXPANDO	€/kpl	Pakkauskoko
79B948E	•		•	8,55	1
79B948ETP	•		•	8,10	250
79B949	•	•		8,65	1
79B949TP	•	•		8,15	250

- Pitkävartisessa peitelevysaranassa käytettävä 0-korotettua aluslevyä
- Aluslevyn paikka vakio 20 / 37 mm

- TP-loppuiset koodit täysin tehdaspakkauksin



## 155° CLIP top ja CLIP top BLUMOTION

- Avautumiskulma 155°
- Erikoissaranalla ovi siirtyy jo 90° avautumisen jälkeen pois aukon edestä. Tätä ominaisuutta tarvitaan esimerkiksi siälaatikoiden kanssa.
- Soveltuu viistettyjen, huullettujen sekä erikoispaksujen ovien ja -runkojen käyttöön.
- BLUMOTION-versiossa on varteen integroitu vaimennusmekanismi, joka voidaan kytkeä päälle ja pois.
- Poraussyvyys oveen saranapesälle 11,7 mm. Pesän halkaisija on 35 mm.
- CLIP top- saranoiden ominaisuutena on oven syvyyssäätö ilman saranan irrotusta.

155° saranat								
Koodi	BLUMOTION	SALVATON	INSERTA	EXPANDO	Ruuvi	ONYX-MUSTA	Pakkauskoko	
71B759	•		•				10,80	1
71B759TP	•		•				9,80	125
71T759			•				7,00	1
71T759TP			•				6,35	125
71B758E	•			•			9,60	1
71B758ETP	•			•			8,75	125
71T758E				•			5,95	1
71T758ETP				•			5,35	125
70T755		•			•		6,25	1
70T755TP		•			•		5,65	25

Rajoitin 155° saranalle 92°

70T755309	0,70	1
-----------	------	---

155° välisivusaranat					
Koodi	BLUMOTION	INSERTA	Ruuvi	€/kpl	Pakkauskoko
71B769	•	•		12,90	1
71B765	•		•	11,30	1

Rajoitin 155° saranalle 110°

70T7553	0,70	1
---------	------	---



- TP-loppuiset koodit täysin tehdaspakkauksin

# 110° CRISTALLO CLIP top BLUMOTION

Nimikeryhmä 01020

- Varteen integroitu vaimennusmekanismi, joka voidaan kytkeä päälle ja pois toiminnasta.
- Ovi siirtyy jo 90° avautumisen jälkeen pois aukon edestä.
- Käytettäessä saranaa pääty- ja välisivusaranana aluslevyn paikka rungossa 37/20 mm reunasta (aluslevyn valinnan mukaan).
- CLIP top- saranoiden ominaisuutena on oven syvyysäättö ilman saranan irrotusta.



CRISTALLO					
Koodi	BLUMOTION			€/kpl	Pakkauskoko
71B450	•			11,65	1
71B450TP	•			10,50	125

Cristallo-saranan adapteri urallinen (liimattava)

70T4568		1,25	1
---------	--	------	---

• TP-loppuiset koodit täysin tehdaspakkauksin

# 110° OHUEN OVEN CLIP top BLUMOTION

Nimikeryhmä 01020

- Varteen integroitu vaimennusmekanismi, joka voidaan kytkeä päälle ja pois toiminnasta.
- Ovi siirtyy jo 90° avautumisen jälkeen pois aukon edestä.
- Saranan ovipuolen porausten halkaisija 2 x 10 mm ja poraussyvyys 6 mm.
- Sarana toimii päätysivu-, välisivu- ja sisäänmenevänä saranana oven porauspaikkaa muuttamalla
- Käytettäessä saranaa pääty- ja välisivusaranana aluslevyn paikka rungossa 37/20 mm reunasta (aluslevyn valinnan mukaan).
- CLIP top- saranoiden ominaisuutena on oven syvyysäättö ilman saranan irrotusta.



Ohuen oven saranat				
Koodi	BLUMOTION	EXPANDO T	€/kpl	Pakkauskoko
71B453T	•	•	16,90	1

# 125° PAKSUN OVEN CLIP top BLUMOTION

Nimikeryhmä 01020

- Voidaan käyttää jopa 39mm paksun oven kanssa.
- Ovi siirtyy jo 90° avautumisen jälkeen pois aukon edestä.
- Voidaan käyttää vain päätysivu saranana.
- Poraussyvyys oveen min 11,7mm. Pesän halkaisija 35mm.
- CLIP top saranoiden ominaisuutena on oven syvyysäättö ilman saranan irroitusta.



Paksun oven saranat				
Koodi	BLUMOTION	Ruuvi	€/kpl	Pakkauskoko
71B755D	•	•	12,30	1

Rajoitin 125° saranalle 92°

70T7553		0,70	1
---------	--	------	---

• Tarkemmat mitoitukset helakaupassa

- Profiilioven saranaa tarvitaan, kun ovi on erityisen paksu. Oven paksuus voi olla jopa 32 mm.
- Avautumiskulma tällä saranalla on 95°.
- Tarvittava porausyvyys oveen sarananpesälle on 13 mm. Pesän halkaisija on 35 mm.
- CLIP top- saranoiden ominaisuutena on oven syvyysäättö ilman saranan irrotusta.
- BLUMOTION-versioissa on varteen integroitu vaimennusmekanismi, joka voidaan kytkeä päälle ja pois.

Profiiliovi							
Koodi	BLUMOTION	INSERTA	EXPANDO	Kone	Ruuvi	€/kpl	Pakkauskoko
71B955	•				•	4,80	1
71B955TP	•				•	4,30	250
71B959	•	•				5,75	1
71B959TP	•	•				5,20	250

- TP-loppuiset koodit täysin tehdaspakkauksin



## 107° CLIP top

- CLIP top- saranat ovat asennusystävällisiä. Säädot säilyvät irrottamisen aikanakin. Saranan irrottamisessa ja kiinnityksessä aluslevyyn ei tarvita lainkaan työkaluja.
- Pesä peittää porausreiän kokonaan ja pesässä on kaulus peittämään rispaantuneen reiän.
- Saranat ovat kokometallisia. Pesän halkaisija on 35 mm ja porausyvyys 11,5 mm.
- CLIP top- saranoiden ominaisuutena on oven syvyysäättö ilman saranan irrotusta.



Pääty sivu							
Koodi	BLUMOTION	INSERTA	EXPANDO	Kone	Ruuvi	€/kpl	Pakkauskoko
75T159		•				2,00	1
75T159TP		•				1,80	250
75T158E			•			1,45	1
75T158ETP			•			1,35	250
75T158				•		1,40	1
75T158TP				•		1,30	250
75T155					•	1,35	1
75T155TP					•	1,25	250

- TP-loppuiset koodit täysin tehdaspakkauksin
- Saranahidastimet alkaen sivulta 1.13

Välisivu					
Koodi	BLUMOTION	INSERTA	EXPANDO	€/kpl	Pakkauskoko
75T168E			•	1,80	1
75T168ETP			•	1,65	250

Sisäänmenevä					
Koodi	BLUMOTION	INSERTA	EXPANDO	€/kpl	Pakkauskoko
75T178E			•	1,80	1
75T178ETP			•	1,65	250

- CLIP top saranat ovat asennusystävällisiä. Säädöt säilyvät irrottamisen aikanakin. Saranan irrottamisessa ja kiinnityksessä aluslevyyn ei tarvita lainkaan työkaluja.
- Pesä peittää porausreiän kokonaan ja pesässä on kaulus peittämään rispaantuneen reiän.
- Saranat ovat kokometallisia. Pesän halkaisija on 35 mm ja porausryvyys 12,6 mm.
- CLIP top- saranoiden ominaisuutena on oven syvyysäättö ilman saranan irrotusta.



Päätsivu							
Koodi	BLUMOTION	Salvaton	INSERTA	EXPANDO	Kone	Ruuvi	Pakkausko
71T559			•				2,25 1
71T559TP			•				2,00 250
70T559		•	•				2,35 1
70T559TP		•	•				2,20 50
71T558E				•			1,70 1
71T558ETP				•			1,55 250
70T558E		•	•	•			1,75 1
70T558ETP		•	•	•			1,60 50
71T558					•		1,60 1
71T558TP					•		1,50 250

- TP-loppuiset koodit täysin tehdaspakkauksin
- Saranahidastimet alkaen sivulta 1.14

- Kun tarvitaan suurta avautumiskulmaa, niin ratkaisu löytyy 170° avautuvista saranoista.
- Saranapesä on näissä saranoissa terästä.
- Porausryvyys oveen sarananpesälle on 10,5 mm. Pesän halkaisija on 35 mm.
- CLIP top- saranoiden ominaisuutena on oven syvyysäättö ilman saranan irrotusta.



170° saranat							
Koodi	BLUMOTION	INSERTA	EXPANDO	Kone	Ruuvi	€/kpl	Pakkausko
71T654		•				4,80	1
71T654TP		•				4,30	125
71T658E			•			3,90	1
71T658ETP			•			3,60	125
71T658				•		3,85	1
71T658TP				•		3,50	125
71T655					•	3,75	1
71T655TP					•	3,45	125

170° välisivusarana							
Koodi	BLUMOTION	INSERTA	EXPANDO	Kone	Ruuvi	€/kpl	Pakkausko
71T668				•		5,25	1

- TP-loppuiset koodit täysin tehdaspakkauksin
- Saranahidastimet alkaen sivulta 1.14

## VAROITUS !

Käytettäessä standardin mukaisia 170° saranoita, lasten sormet saattavat jäädä saranan mekanismin väliin.

Saranaan kiinnitettävä BLUMOTION		
	€/kpl	Pak.
973A170	4,95	25



- CLIP top- saranoihin 170°
- Pakkauskoko 25 kpl

## TAITEOVI CLIP top

- Taiteovisaranalla kulmakaapin ovi on helppo asentaa ja säätää.
- Poraussyvyys oveen 11 mm. Pesän halkaisija on 35 mm.
- CLIP top- saranoiden ominaisuutena on oven syvyyssäätö ilman saranan irrotusta. Avautumiskulma 60°

Taiteovisarana							
Koodi	BLUMOTION	INSERTA	EXPANDO	Kone	Ruuvi	€/kpl	Pakkauskoko
79T853E			•			4,50	1
79T853ETP			•			4,15	125
79T850					•	4,45	1
79T850TP					•	4,10	25



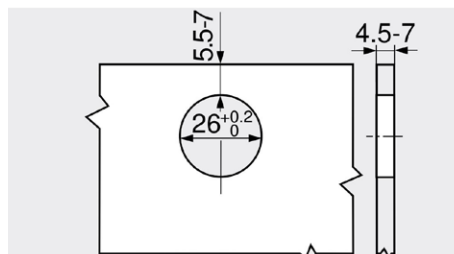
- TP-loppuiset koodit täysin tehdaspakkauksin

## LASIOVI CLIP top

- Sarana tarvitsee lasiin halkaisijaltaan 26 mm reiän.
- Lasinpaksuus 4,5-7 mm.
- Avautumiskulma lasisaranassa on 94°.
- CLIP top- saranoiden ominaisuutena on oven syvyyssäätö ilman saranan irrotusta.

Lasiovi						
Koodi	Ruuvi	Pyöreä	Kromi	Mattanikiattu	€/kpl	Pakkauskoko
75T410	•				2,65	1
75T410TP	•				2,50	50
84414KR		•	•		2,30	1
84414KRTP		•	•		2,20	50
84414MANI		•		•	2,30	1
84414MANITP		•		•	2,20	50

Saranan aukon mitoitus lasioveen



- TP-loppuiset koodit täysin tehdaspakkauksin

- Jääkaapinoven saranaa voidaan käyttää integroitujen jääkaappien kanssa.
- Oven paksuus voi olla jopa 30 mm.
- Avautumiskulma tällä saranalla on 95°.
- Tarvittava porausvyvyys oveen sarananpesälle on 13 mm. Pesän halkaisija on 35 mm.

Jääkaapin sarana						
Koodi	Sarana	Aluslevy	EXPANDO	Kone	Ruuvi	Pakkausko
91K958E	•	•			2,65 € /kpl	1
194K6100E	•	•			79,30 € /100 kpl	1



# ONYX MUSTA 110° CLIP top BLUMOTION

Nimikeryhmä 01020

- CLIP top BLUMOTION- saranat ovat asennusystävällisiä. Säädot säilyvät irrottamisen aikanakin. Saranan irrottamisessa ja kiinnityksessä aluslevyyn ei tarvita lainkaan työkaluja.
- Pesään on integroitu vaimenninmekanismi. Vaimennin voidaan kytkeä päälle tai pois saranasta.
- Saranat ovat kokometallisia. Pesän halkaisija on 35 mm ja porausryvyys 13,0 mm.
- Ovet toimivat paksuillakin ovilla, aina ovipaksuuteen 24 mm asti.
- CLIP top- saranoiden ominaisuutena on oven syvyysäättö ilman saranan irrotusta.



Onyx musta											
Koodi	BLUMOTION	INSERTA	Ruuvi	Päätyisivu	Välisivu	Sisäänmenevä	45° kulma	Peitelevy	Ohuen oven sarana	€/kpl	Pakkauskoko
71B359MU*	•	•		•						6,05	1
71B369MU	•	•			•					7,65	1
71B379MU	•	•				•				7,65	1
79B959MU*	•	•						•		11,00	1
71B453TMU	•								•	18,20	1
79B3558MU	•		•				•			10,50	1

- \* Sisältää varren peitelevyn 701503MU.
- Välisivu- ja sisäänmenevään saranaan ei ole saatavana peitelevyä.

# ONYX MUSTA 155° CLIP top BLUMOTION

Nimikeryhmä 01020

- CLIP top BLUMOTION- saranat ovat asennusystävällisiä. Säädot säilyvät irrottamisen aikanakin. Saranan irrottamisessa ja kiinnityksessä aluslevyyn ei tarvita lainkaan työkaluja.
- Erikoissaranalla ovi siirtyy jo 90° avautumisen jälkeen pois aukon edestä. Tätä ominaisuutta tarvitaan esimerkiksi sisälaatikoiden kanssa. Avautumiskulma 155°.
- Saranapesä on näissä saranoissa terästä.
- Kiinnitys oveen suoritetaan oveen työkaluttomasti INSERTA- kiinnityksellä. Saranan kiinnitys aluslevyyn CLIP- mekanismilla.
- Porausryvyys oveen saranapesälle on 11,7 mm. Pesän halkaisija on 35 mm.
- CLIP top- saranoiden ominaisuutena on oven syvyysäättö ilman saranan irrotusta.



Onyx musta 155°-sarana					
Koodi	BLUMOTION	INSERTA	Päätyisivu	€/kpl	Pakkauskoko
71B759MU	•	•	•	14,10	1

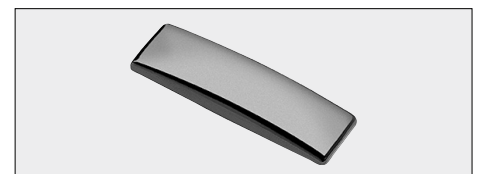
Rajoitin 155° saranalle 92°

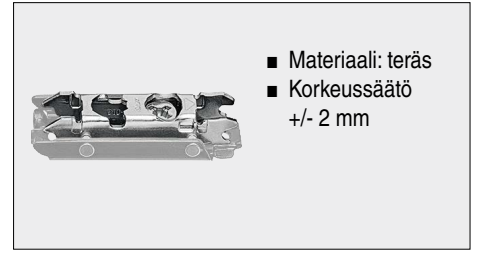
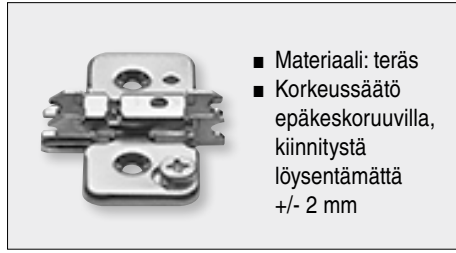
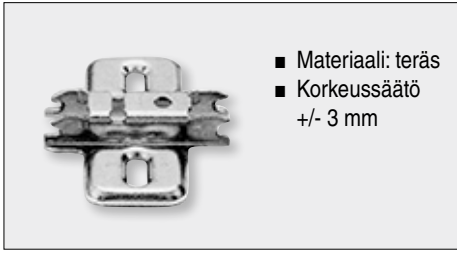
70T755309	0,70	1
-----------	------	---

## ONYX MUSTA- lisävarusteet

Saranan peitelevy, onyx musta	
701503MU	0,20 €/kpl

- Materiaali: teräs, Onyx musta
- Soveltuu saranoihin 71B359MU ja 79B959MU

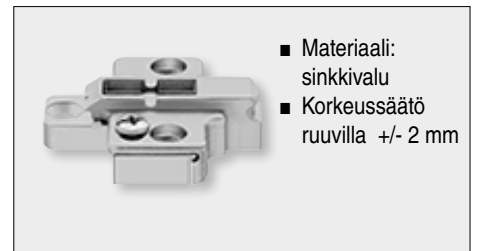
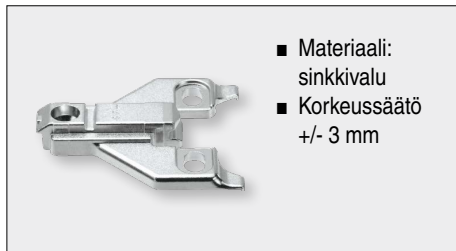
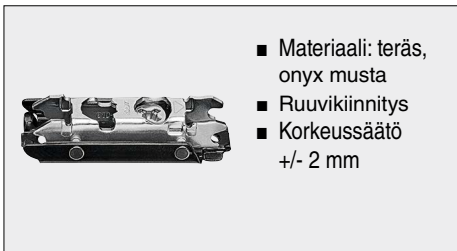
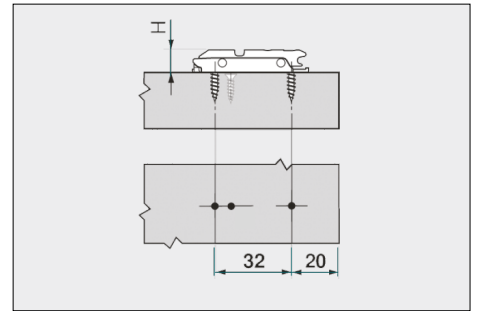
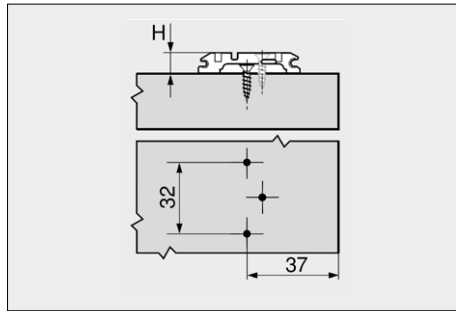
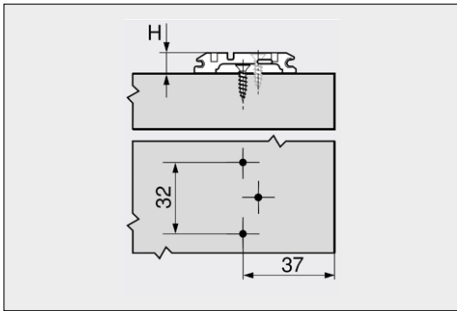




Koodi	Korotus	€/kpl	Pak.
173L610	0	0,24	1
173L610TP	0	0,21	500
173L613	3	0,31	1
173L613TP	3	0,27	500

Koodi	Korotus	€/kpl	Pak.
173H710	0	0,82	1
173H710TP	0	0,74	50
173H713	3	0,89	1
173H713TP	3	0,81	50

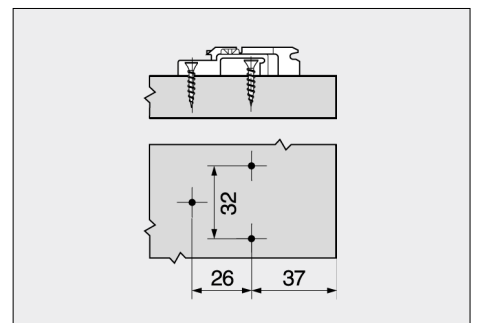
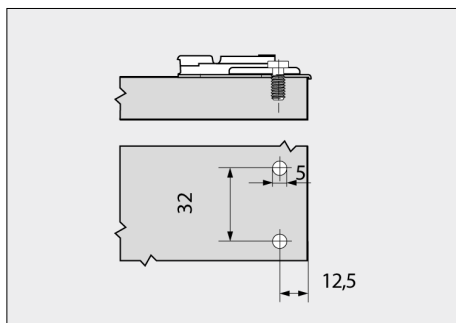
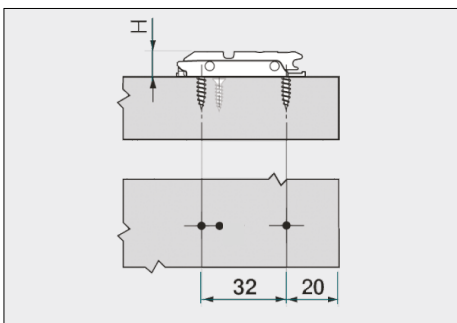
Koodi	Korotus	€/kpl	Pak.
175H310	0	0,59	1
175H310TP	0	0,53	500
175H313	3	0,67	1
175H313TP	3	0,60	500



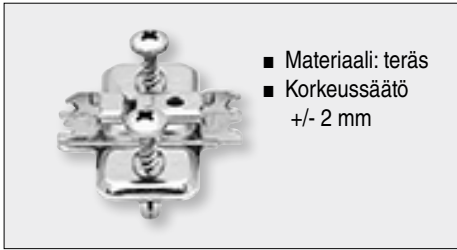
Koodi	Korotus	€/kpl	Pak.
175H310MU	0	0,79	1
175H313MU	3	0,88	1

Koodi	Korotus	€/kpl	Pak.
175L8601	0	0,60	1
175L8601TP	0	0,54	500
175L6630	3	0,89	1
175L6630TP	3	0,80	500

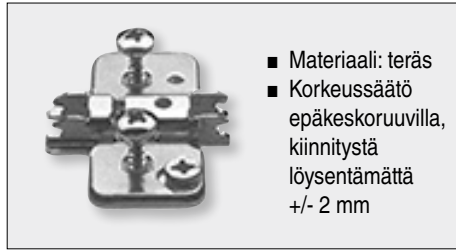
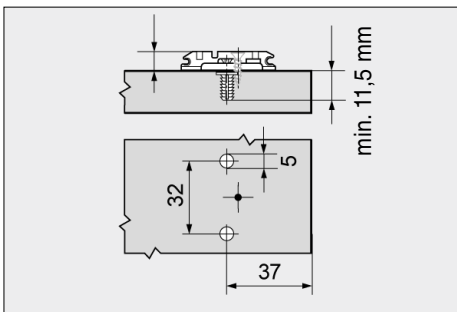
Koodi	Korotus	€/kpl	Pak.
175H719	9	1,36	1
175H719TP	9	1,24	50



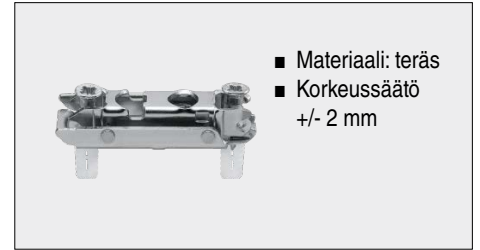
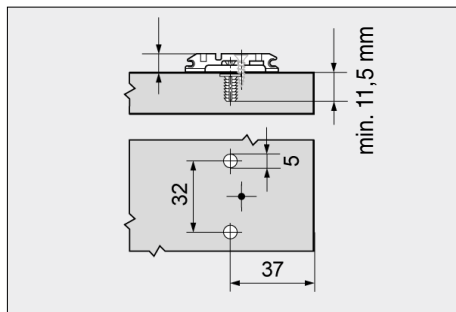
• TP-loppuiset koodit täysin tehdaspakkauksin



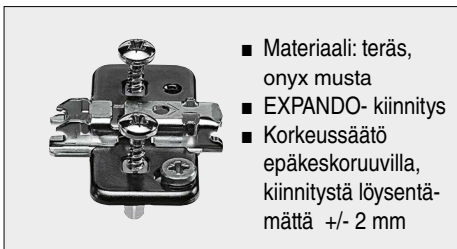
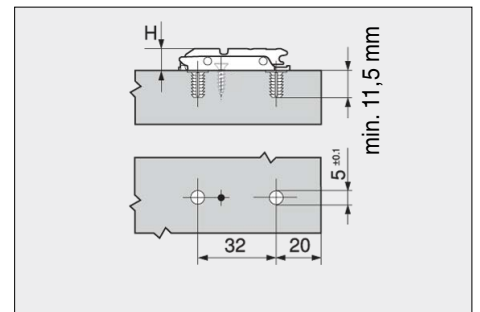
Koodi	Korotus	€/kpl	Pak.
174E610	0	0,38	1
174E610TP	0	0,33	500
174E613	3	0,44	1
174E613TP	3	0,40	500



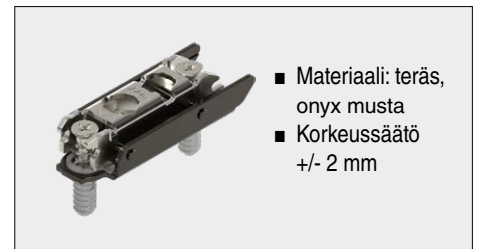
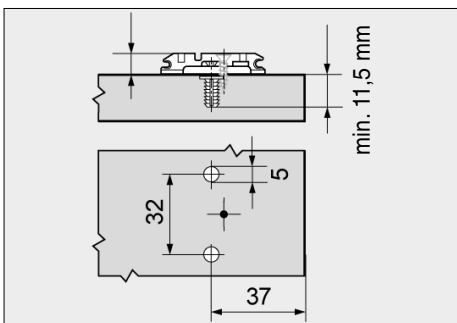
Koodi	Korotus	€/kpl	Pak.
174H710E	0	0,89	1
174H710ETP	0	0,81	50
174H713E	3	0,97	1
174H713ETP	3	0,87	50



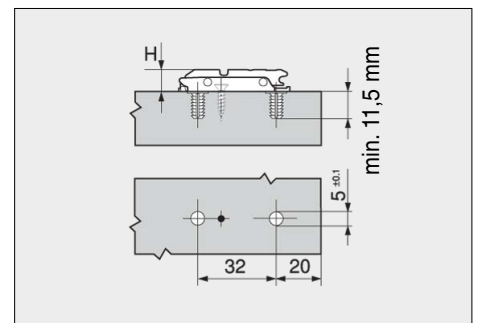
Koodi	Korotus	€/kpl	Pak.
177H310E	0	0,69	1
177H310ETP	0	0,62	500
177H313E	3	0,76	1
177H313ETP	3	0,68	500



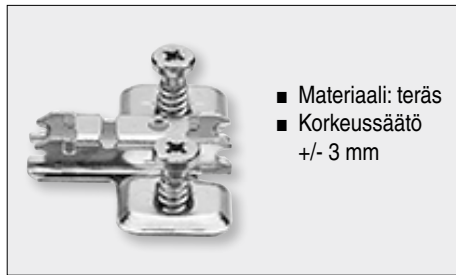
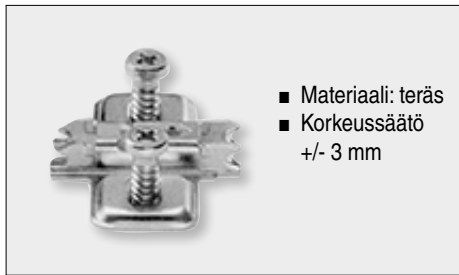
Koodi	Korotus	€/kpl	Pak.
174H710EMU	0	1,15	1
174H713EMU	3	1,26	1



Koodi	Korotus	€/kpl	Pak.
177H310EMU	0	0,74	1
177H313EMU	3	0,82	1

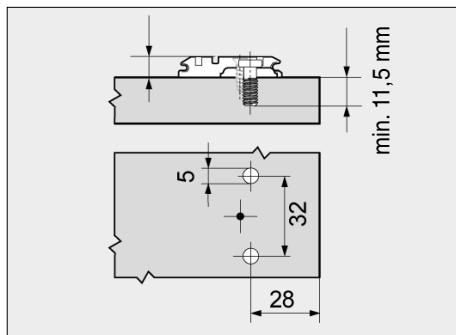
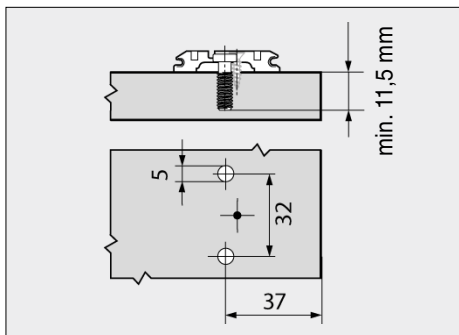


• TP-loppuiset koodit täysin tehdaspakkauksin



Koodi	Korotus	€/kpl	Pak.
173L810	0	0,38	1
173L810TP	0	0,33	500
173L813	3	0,46	1
173L813TP	3	0,41	500

Koodi	Korotus	€/kpl	Pak.
173L830	0	0,46	1
173L830TP	0	0,41	500
173L833	3	0,50	1
173L833TP	3	0,45	500



• TP-loppuiset koodit täysin tehdaspakkauksin

- 15 ja 16 mm runkolevyillä käytetään pääasiassa aluslevyjä 3 mm korotuksella.
- 18 mm ja sitä paksummilla runkolevyillä käytetään aluslevyjä 0 mm korotuksella.



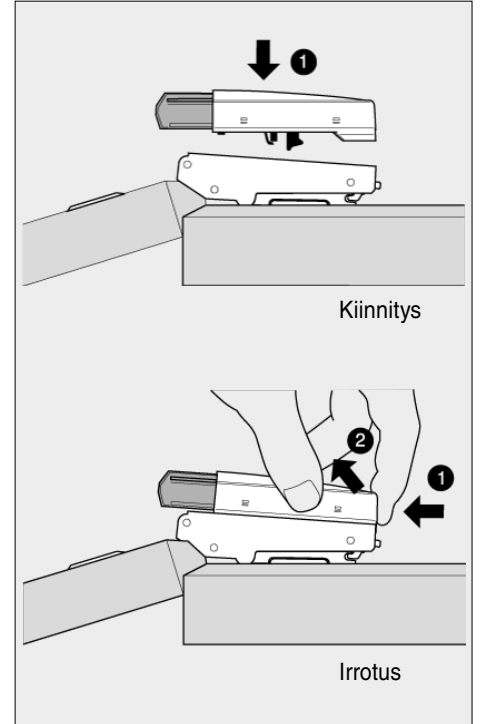
Saranaan kiinnitettävä BLUMOTION	
	€/kpl
973A	3,85

- CLIP top- saranoihin 107-120°
- Pakkauskoko 500 kpl

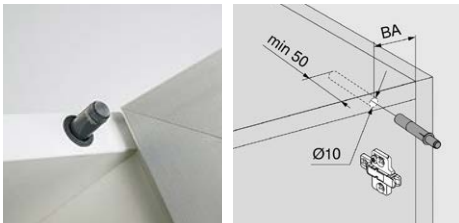


Saranaan kiinnitettävä BLUMOTION	
	€/kpl
973A170	4,95

- CLIP top- saranoihin 170°
- Pakkauskoko 25 kpl



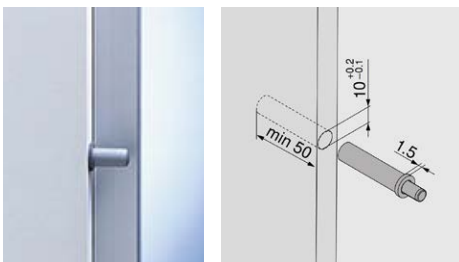
# BLUMOTION - vaimennus runkoon



BLUMOTION vaimennin saranapuolelle		
	€/kpl	Pak.
970A	3,45	50

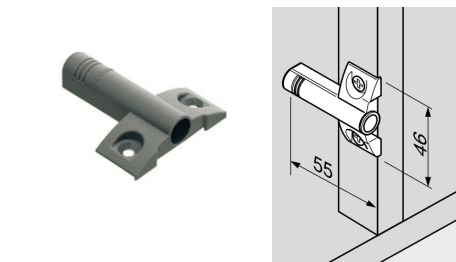
- BLUMOTION vaimennin 970A on suunniteltu ratkaisuksi kohteisiin, joissa BLUMOTION- sarana ei ole ulkonäöllisesti paras mahdollinen toteutus. Esimerkiksi kapeissa alumiinikehäovissa saadaan hidastin lasin takaa piiloon.
- 970A sijoitetaan kalusteen runkoon saranapuolelle taulukon mukaan.
- Ensimmäiseksi vaimennin asennetaan kaapin yläpohjaan. Mikäli tarvitaan lisävaimennusta, sijoitetaan toinen hidastin alapohjaan.
- Poraushalkaisija 10 mm, syvyys 50 mm (porausjigi 655010).

H	D	BA	BA	BA	BA	BA
8.5	0	32	41	50		34
11.5	3	35	44	53	51	34
14.5	6	38	47			
17.5	9	41	50			



Runkoon kiinnitettävä BLUMOTION		
	€/kpl	Pak.
BMHA	3,45	50

- Ovivaimennin asennetaan rungon etureunaan porattavaan 10 mm reikään tai kaapin sivuun erillisellä adapterilla.



Adapteri BLUMOTION-vaimentimelle, harmaa		
	€/kpl	Pak.
BMA2HA	0,25	50

- Adapterin etureunassa on "väkäset", jotka ohjaavat sen oikeaan paikkaan ruuvi kiinnitystä varten.

- TIP-ON-pomppusalpa mahdollistaa vetimetömi en ovien avaamisen yhdellä painalluksella. Ovi sulkeutuu painamalla.
- Pomppusalpoja on valittavissa valkoisena, harmaana tai mustana rungon sävystä riippuen.
- TIP-ON-pomppusalpa voidaan asentaa joko runkoon poraamalla tai erillisellä adapterilla.
- Säätö tapahtuu pomppusalpaa pyörittämällä, jolloin säätö on mahdollinen myös runkoon porattuna.
- Rako säädettävissä +4 / - 1 mm



Pomppusalpa magneetilla, lyhyt		
		€/kpl
9561004VA	Valkea	5,55
9561004HA	Harmaa	5,55



Pomppusalpa magneetilla, pitkä		
		€/kpl
956A1004VA	Valkea	6,90
956A1004HA	Harmaa	6,90



Pomppusalpa kumipäällä, pitkä		
		€/kpl
956A1006VA	Valkea	6,30
956A1006HA	Harmaa	6,30
956A1006MU	Musta	6,30

- Poraus 50x10 mm
- Työntömatka 17 mm
- Pakkauskoko 50

- Poraus 76x10 mm
- Työntömatka 38 mm
- Pakkauskoko 50

- Poraus 76x10 mm
- Työntömatka 38 mm
- Ei vaadi salvatonta saranaa eikä erillistä vastakappaletta
- Pakkauskoko 250



Adapteri, lyhyt		
		€/kpl
9561201VA	Valkea	1,40
9561201HA	Harmaa	1,40



Adapteri, pitkä		
		€/kpl
956A1201VA	Valkea	1,40
956A1201HA	Harmaa	1,40
956A1201MU	Musta	1,40



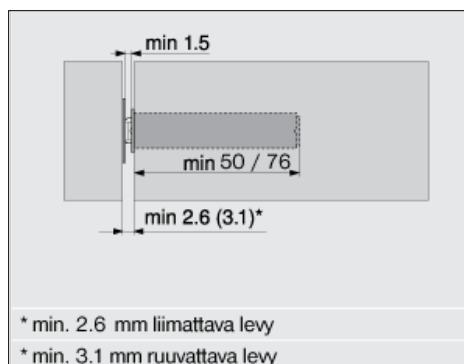
Adapteri, pitkä, risti		
		€/kpl
956A1501HA	Harmaa	1,15

- Pakkauskoko 250 kpl

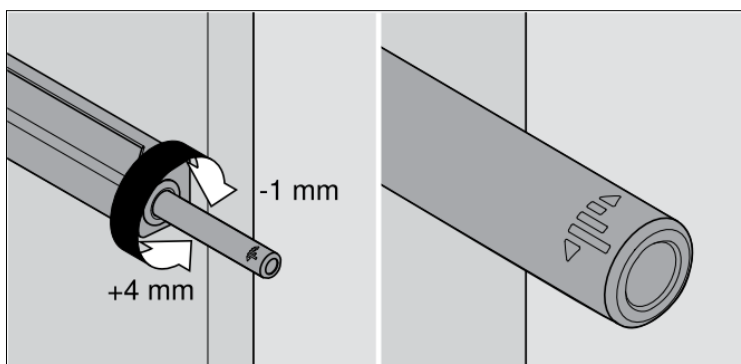
- Pakkauskoko 250 kpl

- Pakkauskoko 250 kpl

## Mitoitus



## Säätö



Asentamalla SERVO-DRIVE FLEX voidaan toteuttaa vetimetön keittiö myös integroitujen kodinkoneiden osalta. Jääkaapin ovi avautuu kevyellä painalluksella ja sulkeutuu automaattisesti, jos sitä ei suljeta.

- Mekanismin minimi tilantarve korkeussuunnassa on 60 mm



SERVO-DRIVE FLEX sarjat		€/sarja
SD1FLEX	Jääkaapit ja pakastimet alle 170 cm	179,20
SD2FLEX	Jääkaapit ja pakastimet yli 170 cm / kahdella ovelle	371,20
SDVL	Verkkolaitesarja	111,35
SDKS	Kaapelisarja	30,75
SDAPKFLEX		Astianpesukoneet, omalla pistokemuuntajalla
		255,95

- Jääkaappisetteihin on lisäksi tilattava erikseen verkkolaite- sekä kaapelisarja. Katso sisältö sivu 2.12
- Astianpesukonesetin mukana toimitetaan oma pistokemuuntaja.
- Mekanismin minimi tilantarve korkeussuunnassa on 60 mm.

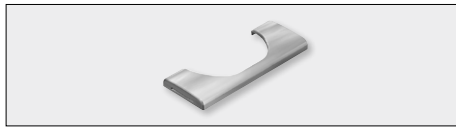


## Saranointitarvikkeet



Saranan peitelevy, teräs		€/kpl
701503		0,16

- Pakkauskoko 1000 kpl
- Kysy tarjousta omalla silkkipainetulla logolla. Minimierä 1000 kpl, toimitusaika 7 viikkoa



Pesän peitekilpi saranalle		€/100 kpl
70T3504		14,35

- Pakkauskoko 1000 kpl



Peitetulppa valkea		€/100kpl
33006		11,95



Korotusprikka			€/kpl
70T3507	110 °-	saranalle 1,5 mm	0,42

- Pakkauskoko 250 kpl



Irtodyypeli				€/100 kpl
1	700532	8x10 mm		2,35
2	700582	8x10 mm, teräspesälle		3,50
3	800582E	EXPANDO 8x12 mm		4,45
	2085086	EXPANDO- ruuvi		3,05
1	803532	10,4 x 11,5 mm		5,10

- Pakkauskoko 1000 kpl



Irtodyypeli ohuelle ovelle			€/100kpl
70T4532T	EXPANDO T		2,50 €/kpl
HU4X8	Ruuvi		3,10 €/100kpl

- Pakkauskoko 100 kpl

# AVENTOS-mekanismit

## Valitse sinulle sopiva nostomekanismi



AVENTOS HF top kaksiosaisille oville

Ilhanteellinen valinta korkeille rungoille, koska vedin jää aina alas helposti tavoiteltavalle korkeudelle. Kaksiosaisen oven ansiosta tilantarve kaapin yläpuolella on varsin pieni rungon korkeuteen nähden. AVENTOS HF top -mekanismia voidaan käyttää myös kahden erikorkuisen oven kanssa.



AVENTOS HS top kaapin yli taittuville oville

Sopii suurille seinäkaapeille, joissa on yksi iso ovi. Kätevän taittumismekanismin ansiosta tilantarve kaapin yläpuolella ei ole suuri. Mekanismi ei vaadi saranoita.



AVENTOS HL top suoraan ylös nouseville oville

Käytännöllinen mekanismi päällekkäin sijoitetuille tai upotetuille seinäkaapeille. Sopii mainiosti erityisesti mataliin kaappeihin. Mekanismi ei vaadi saranoita.



AVENTOS HK top ylös avautuville oville

Käytännöllinen mekanismi päällekkäin sijoitetuille tai upotetuille seinäkaapeille. Toimiva ratkaisu etenkin matalille seinäkaapeille. Avautumiskulmansa ansiosta mekanismi vaatii hyvin vähän tilaa kaapin yläpuolella. Mekanismi ei vaadi saranoita.



AVENTOS HK-S pienille ylös avautuville oville

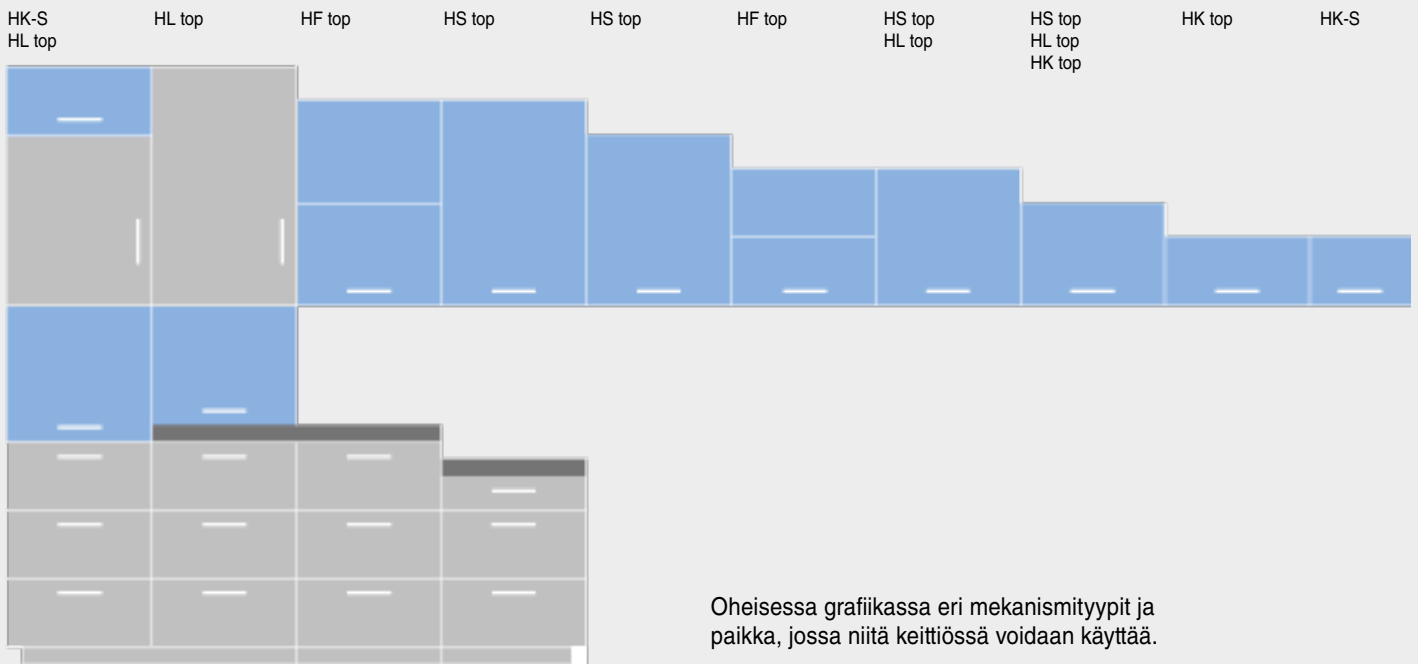
Hyvä vaihtoehto pienille oville esimerkiksi apteekkimekanismin tai jääkaapin yläpuolelle. Avautumiskulmansa ansiosta mekanismi vaatii hyvin vähän tilaa kaapin yläpuolella. Mekanismi ei vaadi saranoita.



AVENTOS TIP ON

TIP-ON ovenavausmekanismi on saatavana HK top ja HK-S mekanismeihin. Muissa mekanismeissa on käytettävä SERVO-DRIVE mekanismeja.

## AVENTOS -mekanizmit



	HF top	HS top	HL top	HK top	HK-S
SERVO-DRIVE	x	x	x	x	
TIP-ON				x	x
Tarvitsee tilaa kaapin yläpuolella		x	x		
Integroitu aukeamisen rajoitin	x			x	
Kaapin minimisyvyys	264 mm	264 mm	264 mm	187 mm	163 mm
Kaapin maksimileveys*	1800 mm	1800 mm	1800 mm	1800 mm	1800 mm
Kaapin korkeus	480-1200 mm	350-800 mm	300-580 mm	205-600 mm	180-600 mm

\* Maksimileveys on laskettu yhdellä mekanismiparilla.

## Ovien m<sup>2</sup> painot

Ovityyppi	Paino kg / m <sup>2</sup>	Esimerkit
MDF runko 16 mm	12,00	Sara sileä, Esikko yms.
MDF runko 19 mm	14,00	Pihta, Feel Tuhka, Kielo yms.
MDF runko 22 mm	16,50	Viola
MDF kehäovet	10,00	Luoto, Kaisla ja Kanerva
Lastulevyrunko 18 mm	11,50	Fino Valkea puu V11P yms.
Lastulevyrunko 19 mm	13,00	Harsokukka, Fino Seepia AH21P yms.
Massiivipuu I	11,00	Vehka, Näsiä, Aronia, Kastanja
Massiivipuu II	9,00	Muut puuovet
Lasiaukko-ovet	12,00	Myös kapea alumiinikehäovi

# AVENTOS HF top -mekanismi

Nimikeryhmä 01060



Ihanteellinen valinta korkeille rungoille, koska vedin tai SERVO-DRIVE kytkin jää aina alas helposti tavoiteltavalle korkeudelle. Kaksiosaisen oven ansiosta tilantarve kaapin yläpuolella on varsin pieni rungon korkeuteen nähden. AVENTOS HF top- mekanismia voidaan käyttää myös kahden erikorkuisen oven kanssa.



## AVENTOS HF top, valkea, setti

Settikoodi	Mekanismi	Voimaluokka	Rungon kork. mm	€/Sarja
HFTOP10VA	22F2500	2700-13500	480-610	115,40
HFTOP11VA	22F2500	2700-13500	600-910	121,85
HFTOP12VA	22F2500	2700-13500	840-1200	128,30
HFTOP20VA	22F2800	10000-19300	480-610	120,95
HFTOP21VA	22F2800	10000-19300	600-910	127,35
HFTOP22VA	22F2800	10000-19300	840-1200	133,75

## AVENTOS HF top, tumman harmaa, setti

Settikoodi	Mekanismi	Voimaluokka	Rungon kork. mm	€/Sarja
HFTOP10THA	22F2500	2700-13500	480-610	115,40
HFTOP11THA	22F2500	2700-13500	600-910	121,85
HFTOP12THA	22F2500	2700-13500	840-1200	128,30
HFTOP20THA	22F2800	10000-19300	480-610	120,95
HFTOP21THA	22F2800	10000-19300	600-910	127,35
HFTOP22THA	22F2800	10000-19300	840-1200	133,75

- Sarjat sisältävät: mekanismit, peitteet, varret, saranat, aluslevyt ja ruuvit

# AVENTOS HF top SERVO-DRIVE -mekanismi

Nimikeryhmä 02060



## AVENTOS HF top, valkea, SERVO-DRIVE

Settikoodi	Mekanismi	Voimaluokka	Rungon kork. (mm)	€/Sarja
HFTOP10VASD	22F2500	2700-13500	480-610	421,10
HFTOP11VASD	22F2500	2700-13500	600-910	427,50
HFTOP12TVASD	22F2500	2700-13500	840-1200	433,90
HFTOP20VASD	22F2800	10000-19300	480-610	426,60
HFTOP21VASD	22F2800	10000-19300	600-910	433,00
HFTOP22TVASD	22F2800	10000-19300	840-1200	439,40

## AVENTOS HF top, tumman harmaa, SERVO-DRIVE

Settikoodi	Mekanismi	Voimaluokka	Rungon kork. (mm)	€/Sarja
HFTOP10THASD	22F2500	2700-13500	480-610	421,10
HFTOP11THASD	22F2500	2700-13500	600-910	427,50
HFTOP12THASD	22F2500	2700-13500	840-1200	433,90
HFTOP20THASD	22F2800	10000-19300	480-610	426,60
HFTOP21THASD	22F2800	10000-19300	600-910	433,00
HFTOP22THASD	22F2800	10000-19300	840-1200	439,40

- Sarjat sisältävät mekanismit, moottoriyksikön, peitteet, varret, saranat, aluslevyt ja ruuvit, kytkimet (2 kpl), kaapelin 1500 mm, kaapelin liitospalan (1 kpl) sekä liikevaimentimet (6 kpl)

## Lisätarvikkeet

Nimikeryhmä 01060

Koodi	Tuote	€/Sarja
HFSAR	Lisäsaranasarja (sis. aluslevyt 174H710E 2 kpl, saranat 70T558E, 78Z553ET)	10,30

HUOM ! SERVO-DRIVE-verkkolaite, johdot ja tarvikkeet on tilattava sivulta 2.12

## Ominaisuudet:

- Mekanismin asennus runkoon integroidun asennustulkin avulla (mitoitusta runkoon ei tarvita)
- Portaaton avautumiskulman rajoitin integroitu mekaniisiin
- Voimakkuudensäätö peitelevyä irrottamatta
- Ovi jää juuri siihen korkeuteen, mihin se nostetaan

## Mitoitus:

- Kaapin maksimileveys 1800 mm
- Kaapin minimisyvyys 264 mm
- Kaapin korkeus 480-1200 mm
- Mekanismin paksuus 30 mm, SERVO-DRIVE yksiköllä 66 mm
- Varsi tarvitsee minimissään 22 mm tilaa kaapin sisällä

## Voimaluokan laskenta

### Ovet samankorkuiset

$$\text{VOIMALUOKKA} = \text{KAAPIN KORKEUS [mm]} \times \text{OVIEN PAINO VETIMEN KANSSA [kg]}$$

### Ovet erikorkuiset

$$\text{VOIMALUOKKA} = \text{YLEMMÄN OVEN KORKEUS x2 [mm]} \times \text{OVIEN PAINO VETIMEN KANSSA [kg]}$$

Huom! Erikorkuisia ovia käytettäessä, ylemmän oven on oltava aina korkeampi.  
Huom! Ovien m2 painot sivulla 2.02

## Pikataulukko, samankorkuisille oville

Rungon		Leveys							
Korkeus	<b>16 mm MDF, puuovet, 9-12 kg/m<sup>2</sup></b>								
		500	600	700	800	1000	1200	1500	1800
	562	x	x	HFTOP10	HFTOP10	HFTOP10	HFTOP10	HFTOP10	HFTOP10
	703	HFTOP11	HFTOP11	HFTOP11	HFTOP11	HFTOP11	HFTOP11	HFTOP11	HFTOP11
	988	HFTOP12	HFTOP12	HFTOP12	HFTOP12	HFTOP12	HFTOP22	HFTOP22	x
	1200	HFTOP12	HFTOP12	HFTOP22	HFTOP22	HFTOP22	x	x	x
	<b>19 mm MDF, Fino, Feel, 12-14 kg/m<sup>2</sup></b>								
		500	600	700	800	1000	1200	1500	1800
	562	x	HFTOP10	HFTOP10	HFTOP10	HFTOP10	HFTOP10	HFTOP10	HFTOP10
	703	HFTOP11	HFTOP11	HFTOP11	HFTOP11	HFTOP11	HFTOP11	HFTOP11	HFTOP21
	988	HFTOP12	HFTOP12	HFTOP12	HFTOP12	HFTOP22	HFTOP22	x	x
	1200	HFTOP12	HFTOP22	HFTOP22	HFTOP22	x	x	x	x
	<b>22 mm MDF, 16,5 kg/m<sup>2</sup></b>								
		500	600	700	800	1000	1200	1500	1800
	562	HFTOP10	HFTOP10	HFTOP10	HFTOP10	HFTOP10	HFTOP10	HFTOP10	HFTOP10
	703	HFTOP11	HFTOP11	HFTOP11	HFTOP11	HFTOP11	HFTOP11	HFTOP21	HFTOP21
	988	HFTOP12	HFTOP12	HFTOP12	HFTOP22	HFTOP22	HFTOP22	x	x
	1200	HFTOP22	HFTOP22	HFTOP22	HFTOP22	x	x	x	x

x = Tarvitset joko yhden tai kolme mekaniisia. Näissä tapauksissa ole yhteydessä myyntipalveluumme.

HUOM ! Mikäli oven leveys on yli 1200 mm, suosittelemme lisäsaranasarjaa, sivu 2.03

# AVENTOS HS top -mekanismi

Nimikeryhmä 01060



AVENTOS HS top kääntää oven rungon yläpuolelle lähes 90 astetta. Mekanismin voiman ansiosta on mahdollista piilottaa useita runkoja jopa 800x1800 kokoisen oven taakse. On kuitenkin huomioitava että, kaapin yläreuna on tarpeeksi korkealla ettei ovi jää eteen.



## AVENTOS HS top, valkea, setti

Settikoodi	Oven korkeus mm	Ovenpaino kg	€/sarja
HSTOP10VA	350-450	2,00-11,50*	118,00
HSTOP10VA	450-540	2,50-12,45*	118,00
HSTOP20VA	480-660	2,75-15,25	121,65
HSTOP30VA	650-800	3,50-18,50	125,80

## AVENTOS HS top, tumman harmaa, setti

Settikoodi	Oven korkeus mm	Ovenpaino kg	€/sarja
HSTOP10THA	350-450	2,00-11,50*	118,00
HSTOP10THA	450-540	2,50-12,45*	118,00
HSTOP20THA	480-660	2,75-15,25	121,65
HSTOP30THA	650-800	3,50-18,50	125,80

\* mekanismin nosto kyky on hieman eri, riippuen oven korkeudesta

- Setit sisältävät mekanismit, peitteet, varret ja etusarjakiinnikkeet

# AVENTOS HS top SERVO-DRIVE -mekanismi

Nimikeryhmä 02060



## AVENTOS HS top, valkea, SERVO-DRIVE, setti

Settikoodi	Oven korkeus mm	Ovenpaino kg	€/sarja
HSTOP10VASD	350-450	2,00-11,50*	423,65
HSTOP10VASD	450-540	2,50-12,45*	423,65
HSTOP20VASD	480-660	2,75-15,25	427,35
HSTOP30VASD	650-800	3,50-18,50	431,45

## AVENTOS HS top, tumman harmaa, SERVO-DRIVE, setti

Settikoodi	Oven korkeus mm	Ovenpaino kg	€/sarja
HSTOP10THASD	350-450	2,00-11,50*	423,65
HSTOP10THASD	450-540	2,50-12,45*	423,65
HSTOP20THASD	480-660	2,75-15,25	427,35
HSTOP30THASD	650-800	3,50-18,50	431,45

\* mekanismin nosto kyky on hieman eri, riippuen oven korkeudesta

- Setit sisältävät mekanismit, peitteet, varret, etusarjakiinnikkeet, moottoriyksikön, kytkimet (2 kpl), kaapelin 1500 mm, kaapelin liitospalan ja liikevaimentimet (6 kpl).

## Lisätarvikkeet

Nimikeryhmä 01060

Tuotekoodi	Tuote	€/kpl
20S42T1	Ohuen oven etusarjakiinnike	10,60

HUOM ! SERVO-DRIVE-verkkolaite, johdot ja tarvikkeet on tilattava sivulta 2.12

### Ominaisuudet:

- Mekanismin asennus runkoon integroidun asennustulkin avulla (mitoitusta runkoon ei tarvita)
- Voimakkuudensäätö peitelevyä irrottamatta
- Ovi jää juuri siihen korkeuteen, mihin se nostetaan

### Mitoitus:

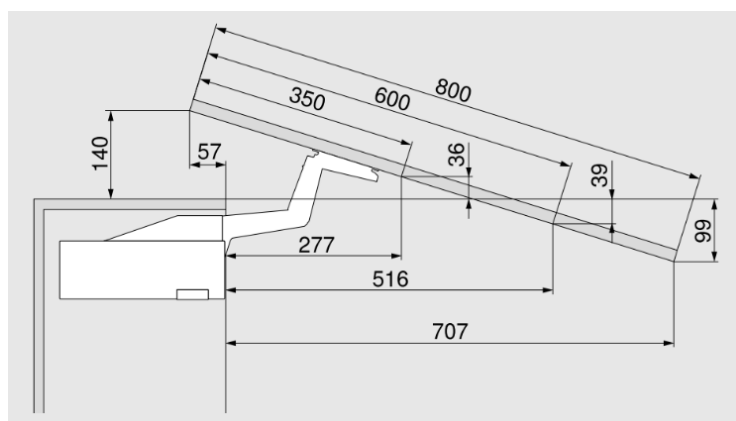
- Kaapin maksimileveys 1800 mm
- Kaapin minimisyvyys 264 mm
- Kaapin korkeus 350-800 mm
- Mekanismin paksuus 30 mm, SERVO-DRIVE yksiköllä 66 mm
- Varsi tarvitsee minimissään 25 mm tilaa kaapin sisällä

### Pikataulukko

Oven		Leveys							
Korkeus	Kaikki ovivaihtoehdot								
		495	595	695	795	995	1195	1495	1795
	350	HSTOP10*	HSTOP10	HSTOP10	HSTOP10	HSTOP10	HSTOP10	HSTOP10	HSTOP10
	445	HSTOP10*	HSTOP10	HSTOP10	HSTOP10	HSTOP10	HSTOP10	HSTOP10	HSTOP10*
	562	HSTOP20	HSTOP20	HSTOP20	HSTOP20	HSTOP20	HSTOP20	HSTOP20	HSTOP20*
703	HSTOP30	HSTOP30	HSTOP30	HSTOP30	HSTOP30	HSTOP30	HSTOP30	HSTOP30*	

\* Tarkista oven paino

### Oven liikkeen mitat



HUOM! Ovien m2 painot sivulla 2.02

# AVENTOS HL top -mekanismi

Nimikeryhmä 01060



AVENTOS HL top siirtää oven rungon yläpuolelle. Tarvitaan vain tilaa rungon yläpuolelta ja mekanismeilla saadaan toteutettua jopa 1800 mm leveitä kokonaisuuksia yhdellä ovella. Mekanismien välitangon ansiosta oven liike on erittäin sulava.



<b>AVENTOS HL top, valkea, setti</b>				
Settikoodi	Oven korkeus mm	Ovenpaino kg	Varsi	€/sarja
HLTOP10VA	300-339	1,50-9,00	22L3200	135,60
HLTOP11VA	340-389	1,75-10,00	22L3500	136,55
HLTOP22VA	390-540	2,00-12,25	22L3800	142,50
HLTOP23VA	480-580	2,50-14,00	22L3900	147,50

<b>AVENTOS HL top, tumman harmaa, setti</b>				
Settikoodi	Oven korkeus mm	Ovenpaino kg	Varsi	€/sarja
HLTOP10THA	300-339	1,50-9,00	22L3200	135,60
HLTOP11THA	340-389	1,75-10,00	22L3500	136,55
HLTOP22THA	390-540	2,00-12,25	22L3800	142,50
HLTOP23THA	480-580	2,50-14,00	22L3900	147,50

- Setit sisältävät mekanismit, peitteet, välitangon, varret ja etusarjakiinnikkeet

# AVENTOS HL top SERVO-DRIVE -mekanismi

Nimikeryhmä 02060



<b>AVENTOS HL top, valkea, SERVO-DRIVE, setti</b>				
Settikoodi	Oven korkeus mm	Ovenpaino kg	Varsi	€/sarja
HLTOP10VASD	300-339	1,50-9,00	22L3200	441,25
HLTOP11VASD	340-389	1,75-10,00	22L3500	442,20
HLTOP22VASD	390-540	2,00-12,25	22L3800	448,15
HLTOP23VASD	480-580	2,50-14,00	22L3900	453,20

<b>AVENTOS HL top, tumman harmaa, SERVO-DRIVE, setti</b>				
Settikoodi	Oven korkeus mm	Ovenpaino kg	Varsi	€/sarja
HLTOP10THASD	300-339	1,50-9,00	22L3200	441,25
HLTOP11THASD	340-389	1,75-10,00	22L3500	442,20
HLTOP22THASD	390-540	2,00-12,25	22L3800	448,15
HLTOP23THASD	480-580	2,50-14,00	22L3900	453,20

- Setit sisältävät mekanismit, peitteet, välitangon, varret, etusarjakiinnikkeet, moottoriyksikön, kytkimet (2 kpl), kaapelin 1500 mm, kaapelin liitospalan ja liikevaimentimet (6 kpl)

## Lisätarvikkeet

Nimikeryhmä 01060

Tuotekoodi	Tuote	€/kpl
22Q1076U	Välitanko 1076 mm	12,10
22Q080Z1	Välitangon jatkokappale	3,20
20S42T1	Ohuen oven etusarjakiinnike	10,60

HUOM ! SERVO-DRIVE-verkkolaite, johdot ja tarvikkeet on tilattava sivulta 2.12

### Ominaisuudet:

- Mekanismin asennus runkoon integroidun asennustulkin avulla (mitoitusta runkoon ei tarvita)
- Voimakkuudensäätö peitelevyä irrottamatta
- Ovi jää juuri siihen korkeuteen, mihin se nostetaan

### Mitoitus:

- Kaapin maksimileveys 1800 mm
- Kaapin minimisyvyys 264 mm
- Kaapin korkeus 300-580 mm
- Mekanismin paksuus 30 mm, SERVO-DRIVE yksiköllä 66 mm
- Varsi tarvitsee minimissään 56 mm tilaa kaapin sisällä

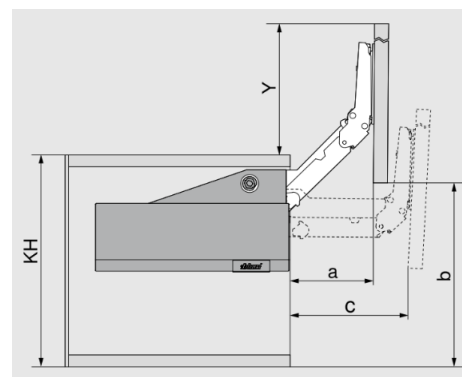
### Pikataulukko

Oven	Leveys									
Korkeus	Kaikki ovivaihtoehdot									
		495	595	695	795	995	1195	1495	1795	Varsi
	350	HLTOP11	HLTOP11	HLTOP11	HLTOP11	HLTOP11	HLTOP11	HLTOP11	HLTOP11*	22L3500
	445	HLTOP22	HLTOP22	HLTOP22	HLTOP22	HLTOP22	HLTOP22	HLTOP22	HLTOP22*	22L3800
	562	HLTOP23	HLTOP23	HLTOP23	HLTOP23	HLTOP23	HLTOP23	HLTOP23	HLTOP23*	22L3900

\* Tarkista oven paino  
Huom! Ovien m2 painot sivulla 2.02

### Oven liikkeen mitat

Setti/Varsi	a (mm)	b (mm)	c (mm)	Y (mm)
HLTOP10/22L3200	112	272,5	155,5	272,5
HLTOP11/22L3500	140,5	340	195	340
HLTOP22/22L3800	176	425	245	425
HLTOP23/22L3900	214,5	517	297,5	517



Huom! Mikäli oven leveys on yli 1200 mm, muista tilata lisäksi toinen tanko ja tangon jatkokappale, sivu 2.07

# AVENTOS HK top -mekanismi

Nimikeryhmä 01060



AVENTOS HK top on perinteisesti avautuva nostomekanismi. Mekanismin voiman ansiosta voidaan käyttää myös varsin isoa ovea. AVENTOS HK top on avattavissa vetimellä, TIP-ON:lla tai SERVO-DRIVE:lla.



AVENTOS HK top, valkea, setti			
Settikoodi	Voimaluokka	Osakoodi	€/sarja
HKTOP10VA	420-1610	22K2300	72,05
HKTOP20VA	930-2800	22K2500	72,05
HKTOP30VA	1750-5200	22K2700	77,10
HKTOP40VA	3200-9000	22K2900	95,35

AVENTOS HK top, tumman harmaa, setti			
Settikoodi	Voimaluokka	Osakoodi	€/sarja
HKTOP10THA	420-1610	22K2300	72,05
HKTOP20THA	930-2800	22K2500	72,05
HKTOP30THA	1750-5200	22K2700	77,10
HKTOP40THA	3200-9000	22K2900	95,35

- Setit sisältävät mekanismit, peitteet ja etusarjakiinnikkeet

# AVENTOS HK top TIP-ON -mekanismi

Nimikeryhmä 01060



AVENTOS HK top TIP-ON, valkea, setti			
Settikoodi	Voimaluokka	Osakoodi	€/sarja
HKTOP10VAT	420-1610	22K2300T	84,35
HKTOP20VAT	930-2800	22K2500T	84,35
HKTOP30VAT	1750-5200	22K2700T	89,45
HKTOP40VAT	3200-9000	22K2900T	104,25

AVENTOS HK top TIP-ON, tumman harmaa, setti			
Settikoodi	Voimaluokka	Osakoodi	€/sarja
HKTOP10THAT	420-1610	22K2300T	84,35
HKTOP20THAT	930-2800	22K2500T	84,35
HKTOP30THAT	1750-5200	22K2700T	89,45
HKTOP40THAT	3200-9000	22K2900T	104,25

- Setit sisältävät mekanismit, peitteet, etusarjakiinnikkeet, TIP-ON pomppusalvan, adapterin ja ruuvattavan tai liimattavan vastakappaleen.

# AVENTOS HK top SERVO-DRIVE -mekanismi

Nimikeryhmä 02060



AVENTOS HK top, valkea, SERVO-DRIVE, setti			
Settikoodi	Voimaluokka	Osakoodi	€/sarja
HKTOP10VASD	420-1610	22K2300	340,30
HKTOP20VASD	930-2800	22K2500	340,30
HKTOP30VASD	1750-5200	22K2700	345,35
HKTOP40VASD	3200-9000	22K2900	373,40

AVENTOS HK top, tumman harmaa, SERVO-DRIVE, setti			
Settikoodi	Voimaluokka	Osakoodi	€/sarja
HKTOP10THASD	420-1610	22K2300	340,30
HKTOP20THASD	930-2800	22K2500	340,30
HKTOP30THASD	1750-5200	22K2700	345,35
HKTOP40THASD	3200-9000	22K2900	373,40

- Setit sisältävät mekanismit, peitteet, etusarjakiinnikkeet, moottoriyksikön, kytkimet (2 kpl), kaapelin 1500 mm, kaapelin liitospalan ja liikevaimentimet (6 kpl)

## Lisätarvikkeet

Nimikeryhmä 01060

Tuotekoodi	Tuote	€/kpl
20S42T1	Ohuen oven etusarjakiinnike	10,60

HUOM ! SERVO-DRIVE-verkkolaite, johdot ja tarvikkeet on tilattava sivulta 2.12

## Ominaisuudet:

- Mekanismin asennus runkoon integroidun asennustulkin avulla (mitoitusta runkoon ei tarvita)
- Voimakkuudensäätö peitelevyä irrottamatta
- Ovi jää juuri siihen korkeuteen, mihin se nostetaan
- Portaaton avautumiskulman rajoitin integroitu mekaniikkiin

## Mitoitus:

- Kaapin maksimileveys 1800 mm
- Kaapin minimisyvyys 264 mm
- Kaapin korkeus 205-600 mm
- Mekanismin paksuus 30 mm, SERVO-DRIVE yksiköllä 66 mm
- Varsi tarvitsee minimissään 25 mm tilaa kaapin sisällä

## Voimaluokan laskenta

VOIMALUOKKA = KAAPIN KORKEUS [mm] x (OVEN PAINO + KAKSINKERTAINEN VETIMEN PAINO) [kg]

Huom! Ovien m2 painot sivulla 2.02

## Pikataulukko

Oven	Leveys								
Korkeus	<b>16 mm MDF, puuovet, 9-12 kg/m<sup>2</sup></b>								
		395	495	595	695	795	995	1195	1795
	279	HKTOP10*	HKTOP10*	HKTOP10	HKTOP10	HKTOP10	HKTOP10	HKTOP10	HKTOP20
	350	HKTOP10	HKTOP10	HKTOP10	HKTOP10	HKTOP10	HKTOP20	HKTOP20	HKTOP30
	445	HKTOP10	HKTOP10	HKTOP20	HKTOP20	HKTOP20	HKTOP20	HKTOP30	HKTOP30
	562	HKTOP20	HKTOP20	HKTOP20	HKTOP30	HKTOP30	HKTOP30	HKTOP30	HKTOP40
	<b>19 mm MDF, Fino, Feel, 12-14 kg/m<sup>2</sup></b>								
		395	495	595	695	795	995	1195	1795
	279	HKTOP10	HKTOP10	HKTOP10	HKTOP10	HKTOP10	HKTOP10	HKTOP20	HKTOP20
	350	HKTOP10	HKTOP10	HKTOP10	HKTOP20	HKTOP20	HKTOP20	HKTOP20	HKTOP30
	445	HKTOP10	HKTOP20	HKTOP20	HKTOP20	HKTOP20	HKTOP30	HKTOP30	HKTOP40
	562	HKTOP20	HKTOP30	HKTOP30	HKTOP30	HKTOP30	HKTOP40	HKTOP40	HKTOP40
	<b>22 mm MDF, 16,5 kg/m<sup>2</sup></b>								
		395	495	595	695	795	995	1195	1795
	279	HKTOP10	HKTOP10	HKTOP10	HKTOP10	HKTOP10	HKTOP20	HKTOP20	HKTOP30
	350	HKTOP10	HKTOP10	HKTOP20	HKTOP20	HKTOP20	HKTOP20	HKTOP30	HKTOP30
	445	HKTOP20	HKTOP20	HKTOP20	HKTOP30	HKTOP30	HKTOP30	HKTOP30	HKTOP40
	562	HKTOP30	HKTOP30	HKTOP30	HKTOP30	HKTOP40	HKTOP40	HKTOP40	x

\* Tarkista oven paino

x = tarvittavat kolmannen mekanismin, näissä tapauksissa ole yhteydessä myyntipalveluumme



VOIMALUOKKA =  
KAAPIN KORKEUS [mm] x (OVEN PAINO + KAKSINKERTAINEN VETIMEN PAINO) [kg]

AVENTOS HK-S, valkea		
	Voimaluokka	€/Sarja
HKS10	220-500	31,35
HKS20	400-1000	31,35
HKS30	960-2215	31,35

AVENTOS HK-S, tumman harmaa		
	Voimaluokka	€/Sarja
HKS10THA	220-500	31,35
HKS20THA	400-1000	31,35
HKS30THA	960-2215	31,35

• Sarjat sisältävät mekanismit, peitteet, ovikiinnikkeet ja ruuvit



• Ovien m<sup>2</sup> painot sivulla 2.02

## AVENTOS HK-S mekanismi teollisuuspakattuna

AVENTOS HK-S pakkaus, sis. 40 kpl			
	Voimaluokka	€/Pakkaus	Pak.
20K2C01TP	400-1000	473,50	1
20K2E01TP	960-2215	473,50	1

AVENTOS HK-S peitelevy, sis. 40 paria			
		€/Pakkaus	Pak.
20K8A21HATP	Harmaa	153,60	1
20K8A21THATP	Tummanharmaa	153,60	1
20K8A21VATP	Valkea	153,60	1

AVENTOS HK-S etusarjakiinnike		
	€/Pakkaus	Pak.
177H310ETP	310,40	500

# AVENTOS HK-S TIP-ON pienille oville



AVENTOS HK-S, TIP-ON, valkea		
	Voimaluokka	€/Sarja
HKS10T	220-500	40,90
HKS20T	400-1000	40,90
HKS30T	960-2215	40,90

AVENTOS HK-S, TIP-ON, tumman harmaa		
	Voimaluokka	€/Sarja
HKS10TTHA	220-500	40,90
HKS20TTHA	400-1000	40,90
HKS30TTHA	960-2215	40,90

• Työntömatka 38 mm

AVENTOS HK-S avautumiskulman rajoitin		
		€/kpl
20K7A11	75°	0,60
20K7A41	100°	0,60

• Tilaa 2 kpl / kaappi

• Sarjat sisältävät mekanismit, peitteet, ovikiinnikkeet, ruuvit, TIP-ON pomppusalvan, adapterin sekä ruuvattavan tai liimattavan vastakappaleen  
• TIP-ON-mekanismi voidaan porata runkoon tai käyttää valkeaa adapteria

## Pikataulukko

Oven	Leveys									
Korkeus	16 mm MDF, puuovet, 9-12 kg/m <sup>2</sup>									
		295	395	495	595	695	795	995	1195	
	185	-	HKS10*	HKS10*	HKS10	HKS10	HKS10	HKS10	HKS20	HKS20
	278	HKS10	HKS10	HKS20	HKS20	HKS20	HKS20	HKS20	HKS30	HKS30
	350	HKS20	HKS20	HKS20	HKS20	HKS30	HKS30	HKS30	HKS30	HKS30
	19 mm MDF, Fino, Feel, 12-14 kg/m <sup>2</sup>									
		295	395	495	595	695	795	995	1195	
	185	-	HKS10*	HKS10	HKS10	HKS10	HKS10	HKS20	HKS20	HKS20
	278	HKS10	HKS20	HKS20	HKS20	HKS20	HKS20	HKS30	HKS30	HKS30
	350	HKS20	HKS20	HKS20	HKS30	HKS30	HKS30	HKS30	HKS30	HKS30
	22 mm MDF, 16,5 kg/m <sup>2</sup>									
		295	395	495	595	695	795	995	1195	
	185	-	HKS10	HKS10	HKS10	HKS10	HKS20	HKS20	HKS20	HKS20
278	HKS10	HKS20	HKS20	HKS20	HKS20	HKS30	HKS30	HKS30	HKS30	
350	HKS20	HKS20	HKS30	HKS30	HKS30	HKS30	HKS30	HKS30	-	

\* Tarkista oven paino

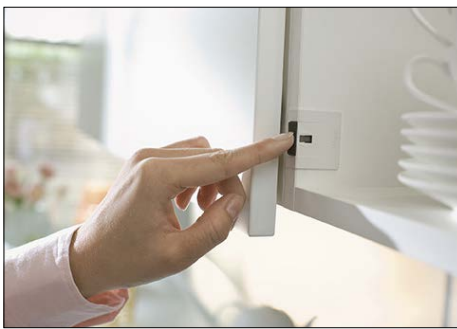


Peitelevysarja sävyrunkoihin		
	Väri	€/pari
20K8A21HA	Harmaa	5,40



Irtodyypeli ohuelle ovelle		
70T4532T	EXPANDO T	2,50 €/kpl
HU4X8	Ruuvi	2,95 €/100kpl
175H310	Ovikiinnike	59,30 €/100kpl

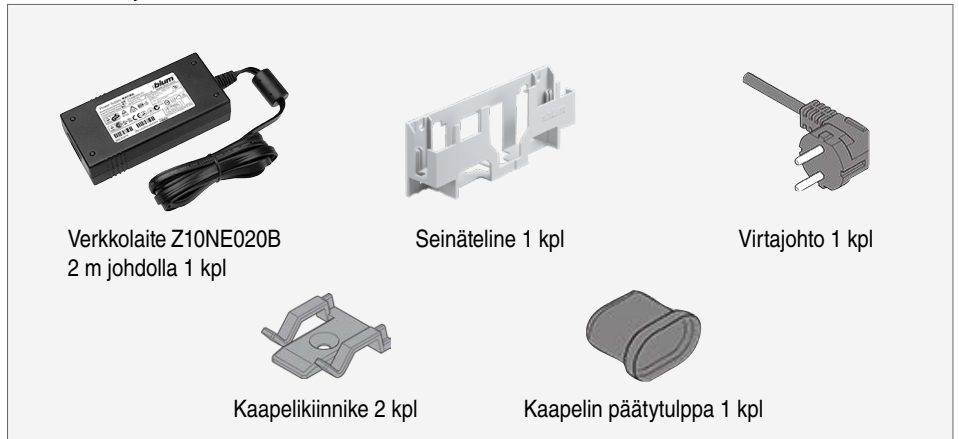
## AVENTOS SERVO-DRIVE - järjestelmät



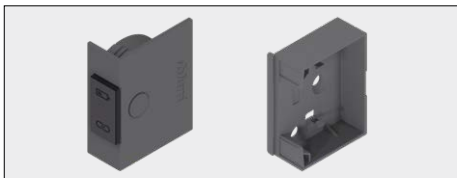
AVENTOS SERVO-DRIVE-setit sisältävät mekanismin, moottoriyksikön, kytkimet (2 kpl) ja liikevaimentimet (4-6 kpl mekanismin mukaan).  
Kaikkiin AVENTOS SERVO-DRIVE mekanismeihin on tilattava erikseen lisäksi verkkolaitesarja ja tarvittaessa kaapelisarja.

Verkkolaitesarja	
	€/sarja
SDVL	111,35

Verkkolaitesarja sisältää:



Kaapelisarja	
	€/sarja
SDKS	30,75



AVENTOS SERVO-DRIVE kytkin, upotettava		
		€/kpl
23P5020VA	Valkea	30,75
23P5020THA	Orion-harmaa	30,75

Kytkimen pinta-asennus adapteri		
		€/kpl
23P5216VA	Valkea	5,40
23P5216THA	Orion-harmaa	5,40

• Tilaa 2 kpl / kaappi

Kaapelisarja sisältää:



# BLUM LAATIKOIDEN VALINTAOHJE

## LEGRABOX



- Varastossa:
- Orion-harmaa
  - Silkinvalkoinen
  - Carbon-musta



- LEGRABOX-laatikoiden muotoilu on tyylikäs ja pelkistetty.
- LEGRABOX-laatikon ohut ja suoralinjainen sivuprofiili tuo lisätilaa ja käytännöllisyyttä säilytykseen.
- Kantavuus vakiona 40 kg.



- LEGRABOX-laatikon liikkeen äänettömyys ja tasaisuus tuo tuntuman uusimmasta tekniikasta, mitä laatioissa on tarjolla.



- LEGRABOX -malliston monipuolisuus, edesauttaa lopputuotteiden suunnittelussa



- LEGRABOX -sisälaatikot saatavissa useassa eri korkeudessa



- LEGRABOX -laatikoihin on integroitavissa suoraan TIP-ON BLUMOTION toiminto



## MERIVOBX



- Varastossa:
- Orion-harmaa
  - Silkinvalkoinen



- MERIVOBX -laatikoiden muunneltavuus ja laaja valikoima antaa mahdollisuuksia lopputuotteiden suunnittelussa.
- MERIVOBX -laatikossa on vakiona BLUMOTION- toiminto.



- MERIVOBX -laatikoiden muotoilu on tyylikäs ja pelkistetty
- MERIVOBX -laatikon suoralinjainen sisäpuoli tuo käytännöllisyyttä säilytykseen.

- MERIVOBX -laatikot ovat saatavissa kiinteällä laidalla, lasilaidalla, sekä reelinkiversiona.
- MERIVOBX -laatikoiden uusi tekniikka tuo tullessaan monia etuisuuksia, asennuksen yksinkertaisuudelta lähtien.



- MERIVOBX -sisälaatikot tuovat uutta ilmettä kaapistoihin.
- Sisälaatikot ovat toteutettavissa useilla eri vaihtoehdolla

- MERIVOBX -laatikoihin on integroitavissa suoraan TIP-ON BLUMOTION toiminto



## TANDEMBOX



- Varastossa:
- Orion-harmaa
  - Silkinvalkoinen



- TANDEMBOX -laatikko on klassikko käyttäjien keskuudessa.
- TANDEMBOX on kokonaan ulostuleva, erittäin vakaa ja kevyesti liikuteltavissa oleva laatikko täydellään kuormalla.
- Kantavuus vakiona 30 ja 50 kg.
- TANDEMBOX -laatikossa on vakiona BLUMOTION- toiminto.



- TANDEMBOX -laatikot ovat saatavissa erilaisilla sivuvaihtoehdoilla.
- Pyöreällä reelingillä ja lisälaidalla

- Vaihtoehtona TANDEMBOX -laatikko ANTARO- reelingillä ja lasilla.



- TANDEMBOX -sisälaatikko on saatavissa kahdessa eri korkeudessa.



- TANDEMBOX -laatikoihin on integroitavissa suoraan TIP-ON BLUMOTION toiminto



## METABOX



- Varastossa:
- Valkea



- METABOX -laatikkoon on integroitavissa BLUMOTION- yksikkö.



- METABOX -laatikot on saatavilla kolmella eri sivukorkeudella 54, 86 ja 150 mm käyttökohteen mukaan.
- Kantavuus 25 kg.

# LEGRABOX-LAATIKOT



## KORKEUSVAIHTOEHDOT



N-korkeus



M-korkeus



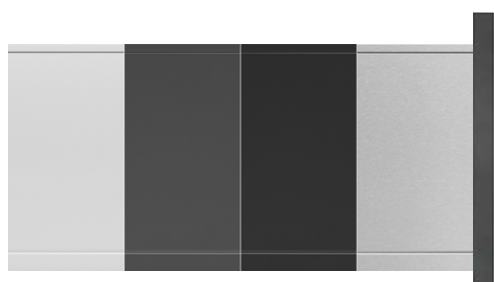
K-korkeus



C-korkeus



F-korkeus



Varastovärit:  
Silkinvalkea, Orion-harmaa ja  
Carbon-musta.  
Tehdastilauksena: RST

LEGRABOX laatikkoprofiilin sivun paksuus 12,8 mm

## SISÄLAATIKOT



M- korkea sisälaatikko



K-korkea sisälaatikko



C-korkea sisälaatikko kulmikkaalla reelingillä

## TIP-ON BLUMOTION LAATIKOSTOT



TIP-ON BLUMOTION on vetimettämiin keittiöihin suunniteltu ratkaisu. Siinä on TIP-ON-avautumis- ja BLUMOTION-sulkeutumismekanismi. Vetolaatikko avautuu kevyellä painalluksella etulevyyn.

**TIP-ON  
BLUMOTION**  
by Blum

## LISÄVARUSTEET



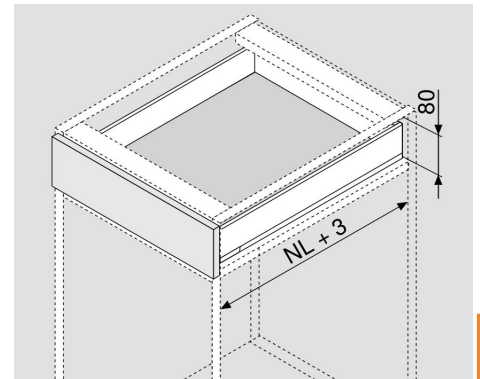
Hahlen mallistossa on runsaasti erilaisia lisävarusteita, jotka on räätälöity Blumin vetolaatikoiden mittojen mukaisesti.



- Tilantarve korkeussuunnassa 80 mm
- BLUMOTION toiminto
- Lisävarusteena TIP-ON BLUMOTION toiminto

Laatikkoon tarvitaan:

- N-sivut ja kiskot (1 pari)
- N-etusarjakiinnikkeet (2 kpl)
- N-terästakasarja tai takasarja-adapteripari (1 pari)
- Pohjalevy

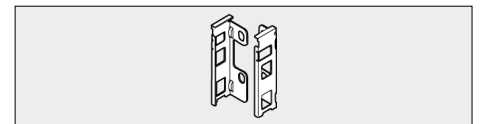
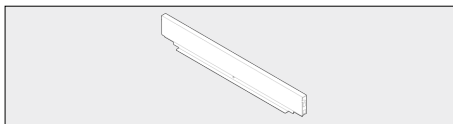
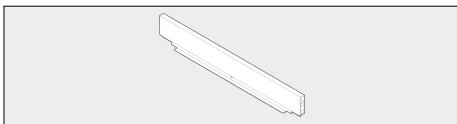


NL = Kiskon nimellismitta

N- laatikon sivut ja kiskot, Orion-harmaa			
	Pituus	€/pari	Pak.
770N500HB	500	69,45	6

N- laatikon sivut ja kiskot, Silkinvalkea			
	Pituus	€/pari	Pak.
770N500VB	500	69,45	6

- Sisältää runkokiskot, laatikon sivut ja peitelevyt



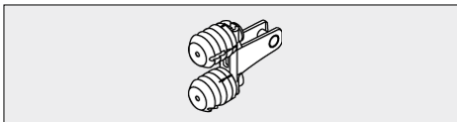
N- laatikon takasarjat 60 cm, Orion-harmaa		
	€/kpl	Pak.
LT60NHA	3,90	36

N- laatikon takasarjat 60 cm, Silkinvalkea		
	€/kpl	Pak.
LT60NVA	3,90	36

N- takasarja-adapteri levytakasarja			
Koodi	Väri	€/pari	Pak.
LTANHA	Orion-harmaa	1,85	25
LTANVA	Silkinvalkea	1,85	25

- Takasarja soveltuu 16 mm vakiolevyisille rungoille (rungon sisämitta 567-568 mm)

- Tilaa 1 pari /laatikko



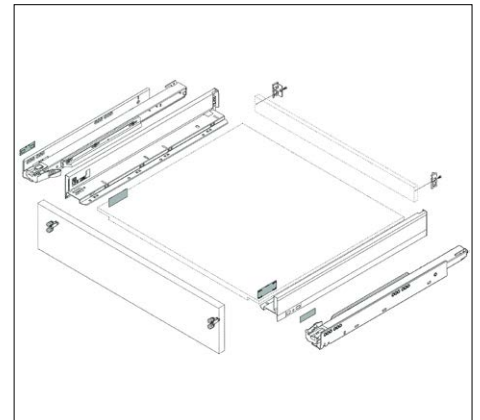
Etusarjakiinnike, EXPANDO		
Koodi	€/kpl	Pak.
ZF7NE	1,25	100

Etusarjakiinnike, ohuelle ovelle EXPANDO		
Koodi	€/kpl	Pak.
ZF7NT	5,40	100

- Tilaa 2 kpl /laatikko

- Katso TIP-ON BLUMOTION osat sivulta 4.12

- LEGRABOX pohjat sivulta 4.16

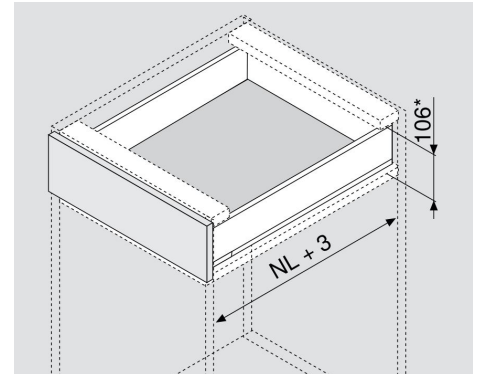




- Tilantarve korkeussuunnassa 104 + 2 mm
- BLUMOTION toiminto
- Lisävarusteena TIP-ON BLUMOTION toiminto

Laatikkoon tarvitaan:

- M-sivut ja kiskot (1 pari)
- M-etusarjakiinnikkeet (2 kpl)
- M-terästakasarja tai takasarja-adaptteripari (1 pari)
- Sisäpuolen peitelevyt (2 kpl)
- Ulkopuolen peitelevyt (2 kpl)
- Pohjalevy

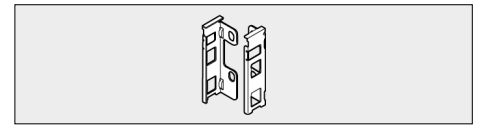
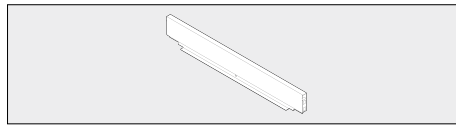
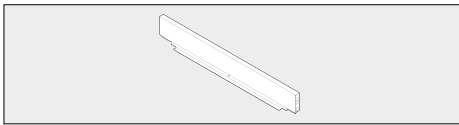


NL = Kiskon nimellismitta  
\*) sis. 2 mm kallistuksen säätö

M-laatikon sivut ja kiskot, Orion-harmaa			
	Pituus	€/pari	Pak.
770M270HB	270	58,55	6
770M350HB	350	59,55	6
770M400HB	400	59,55	6
770M450HB	450	60,10	6
770M500HB	500	61,20	20

M-laatikon sivut ja kiskot, Silkinvalkea			
	Pituus	€/pari	Pak.
770M270VB	270	58,55	6
770M350VB	350	59,55	6
770M400VB	400	59,55	6
770M450VB	450	60,10	6
770M500VB	500	61,20	20

- Sisältää runkokiskot ja laatikon sivut.



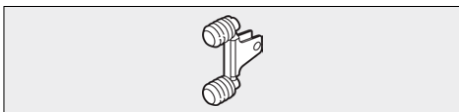
M-laatikon takasarjat, Orion-harmaa			
	Leveys	€/kpl	Pak.
LT30MHA	30	3,65	48
LT40MHA	40	3,65	24
LT50MHA	50	3,75	24
LT60MHA	60	3,90	24
LT70MHA	70	5,40	24
LT80MHA	80	7,55	24
LT90MHA	90	8,85	24
LT100MHA	100	9,80	24
LT120MHA	120	11,95	24

M-laatikon takasarjat, Silkinvalkea			
	Leveys	€/kpl	Pak.
LT30MVA	30	3,65	48
LT40MVA	40	3,65	24
LT50MVA	50	3,75	24
LT60MVA	60	3,90	24
LT70MVA	70	5,40	24
LT80MVA	80	7,55	24
LT90MVA	90	8,85	24
LT100MVA	100	9,80	24
LT120MVA	120	11,95	24

M- takasarja-adaptteri levytakasarja			
	Väri	€/pari	Pak.
LTAMHA	Orion-harmaa	1,65	48
LTAMVA	Silkinvalkea	1,65	48

- Tilaa 1 pari / laatikko

- Takasarjat 16 mm vakioleveysisille rungoille (sisämitta x67-x68 mm).



Etusarjakiinnike, EXPANDO		
	€/kpl	Pak.
ZF7ME	0,55	500

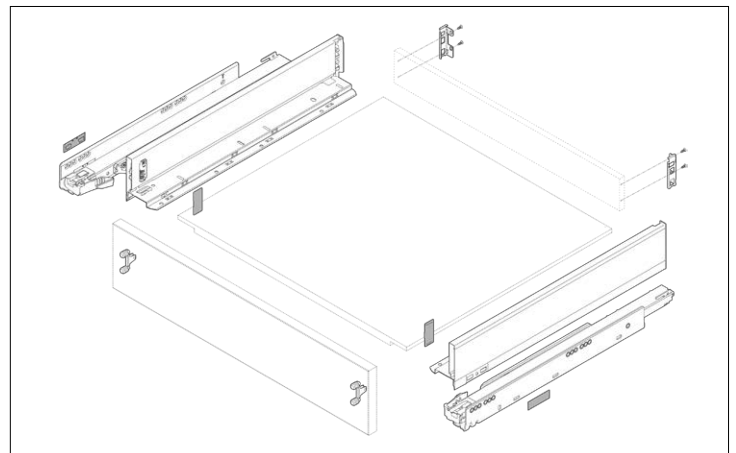
Etusarjakiinnike, ohuelle ovelle EXPANDO		
Koodi	€/kpl	Pak.
ZF7MT	4,90	100

- Tilaa 2 kpl /laatikko

Peitelevyt, Orion-harmaa			
		€/100 kpl	Pak.
LPL07HA	Ulkop.	17,35	1000
LPL57HA	Sisäp.	19,25	1000

Peitelevyt, Silkinvalkea			
		€/100 kpl	Pak.
LPL07VA	Ulkop.	17,35	1000
LPL57VA	Sisäp.	19,25	1000

- Tilaa molempia 2 kpl / laatikko.



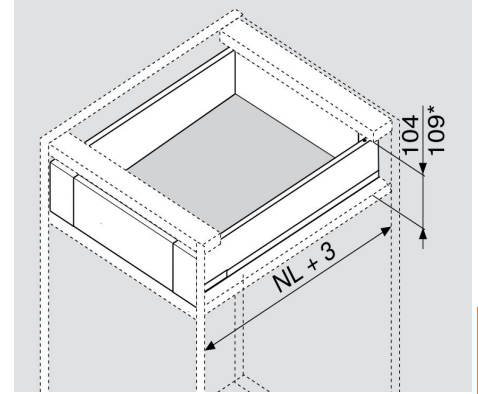
- Katso TIP-ON BLUMOTION osat sivulta 4.12
- LEGRABOX pohjat sivulta 4.16



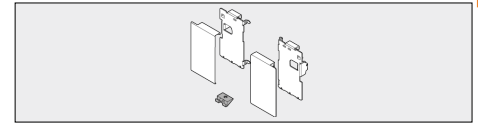
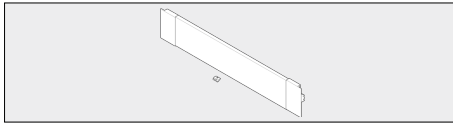
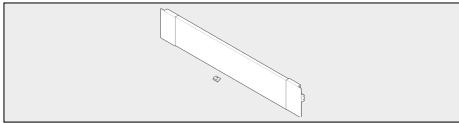
- Tilantarve korkeussuunnassa 104 mm (109 mm)
- BLUMOTION toiminto
- Lisävarusteena TIP-ON BLUMOTION toiminto

Laatikkoon tarvitaan:

- M-sivut ja kiskot
- M-sisälaatikon valmis etusarja, tai kiinnikesetti ja katkaistava profiili
- M-terästakasarja tai takasarja-adaptteri (1 pari)
- Sisäpuolen peitelevyt (2 kpl)
- Ulkopuolen peitelevyt (2 kpl)
- Pohjalevy



NL = Kiskon nimellismitta  
\*) mukaanottosalvalla

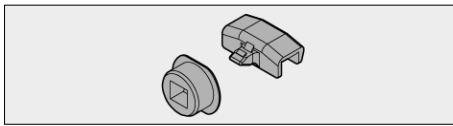
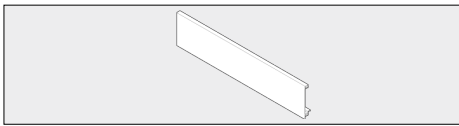


Sisälaatikon etusarja, Orion-harmaa			
	Leveys	€/kpl	Pak.
LSL50MHA	50 cm	30,20	12
LSL60MHA	60 cm	32,90	12
LSL80MHA	80 cm	37,25	12

Sisälaatikon etusarja, Silkinvalkea			
	Leveys	€/kpl	Pak.
LSL50MVA	50 cm	30,20	12
LSL60MVA	60 cm	32,90	12
LSL80MVA	80 cm	37,25	12

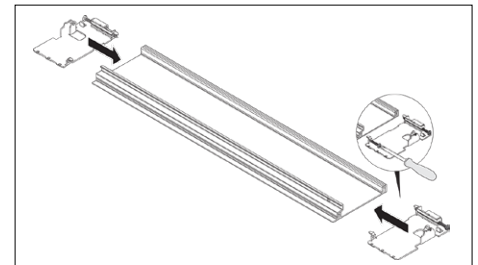
Kiinnikesetti			
Koodi	Väri	€/setti	Pak.
ZI70MHA	Orion-harmaa	16,70	6
ZI70MVA	Silkinvalkea	16,70	6

- Valmiit etulevysarjat 16 mm vakioleveyisille rungoille (rungon sisämitta x67-x68 mm)



Etusarjaprofiili, katkaistava 1043 mm			
	Väri	€/kpl	Pak.
ZV71043HA	Orion-harmaa	24,30	12
ZV71043VA	Silkinvalkea	24,30	12

Mukaanottosalpa			
Koodi	Väri	€/kpl	Pak.
ZI70M07HA	Orion-harmaa	8,60	25
ZI70M07VA	Silkinvalkea	8,60	25



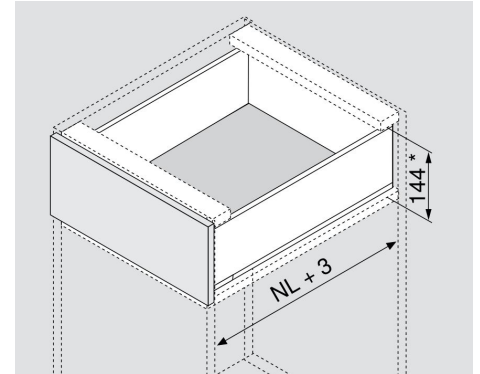
- Katkaisupituus = Kaapin sisämitta - 126,5 mm



- Tilantarve korkeussuunnassa 142 + 2 mm
- BLUMOTION toiminto
- Lisävarusteena TIP-ON BLUMOTION toiminto

Laatikkoon tarvitaan:

- K-sivut ja kiskot (1 pari)
- K-etusarjakiinnikkeet (2 kpl)
- K-terästakasarja tai takasarja-adaptteri (1 pari)
- Sisäpuolen peitelevyt (2 kpl)
- Ulkopuolen peitelevyt (2 kpl)
- Pohjalevy



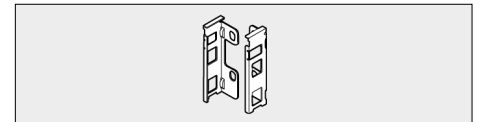
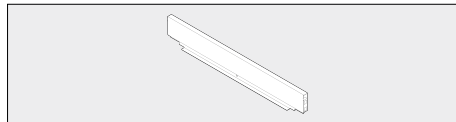
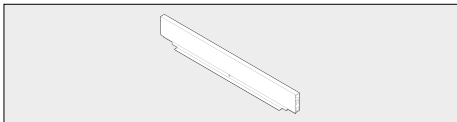
NL = Kiskon nimellismitta

\*) Sis. 2 mm kallistuksen säätö

K-laatikon sivut ja kiskot, Orion-harmaa			
	Pituus	€/pari	Pak.
770K270HB	270	65,25	6
770K350HB	350	66,45	6
770K400HB	400	66,45	6
770K450HB	450	67,30	6
770K500HB	500	68,15	6

K-laatikon sivut ja kiskot, Silkinvalkea			
	Pituus	€/pari	Pak.
770K270VB	270	65,25	6
770K350VB	350	66,45	6
770K400VB	400	66,45	6
770K450VB	450	67,30	6
770K500VB	500	68,15	6

- Sisältää runkokiskot ja laatikon sivut.



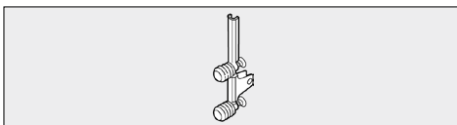
K-laatikon takasarjat, Orion-harmaa			
	Leveys	€/kpl	Pak.
LT30KHA	30	5,75	24
LT40KHA	40	5,75	24
LT50KHA	50	6,20	24
LT60KHA	60	6,90	24
LT70KHA	70	9,55	12
LT80KHA	80	10,60	12
LT90KHA	90	10,75	12
LT100KHA	100	11,75	12
LT120KHA	120	15,05	12

K-laatikon takasarjat, Silkinvalkea			
	Leveys	€/kpl	Pak.
LT30KVA	30	5,75	24
LT40KVA	40	5,75	24
LT50KVA	50	6,20	24
LT60KVA	60	6,90	24
LT70KVA	70	9,55	12
LT80KVA	80	10,60	12
LT90KVA	90	10,75	12
LT100KVA	100	11,75	12
LT120KVA	120	15,05	12

K- takasarja-adaptteri levytakasarja			
	Väri	€/pari	Pak.
LTAKHA	Orion-harmaa	2,00	48
LTAKVA	Silkinvalkea	2,00	48

- Tilaa 1 pari / laatikko

- Takasarjat soveltuvat 16 mm vakiolevyisille rungoille (rungon sisämitta x67-x68 mm).



Etusarjakiinnike, EXPANDO		
	€/kpl	Pak.
ZF7KE	1,05	100

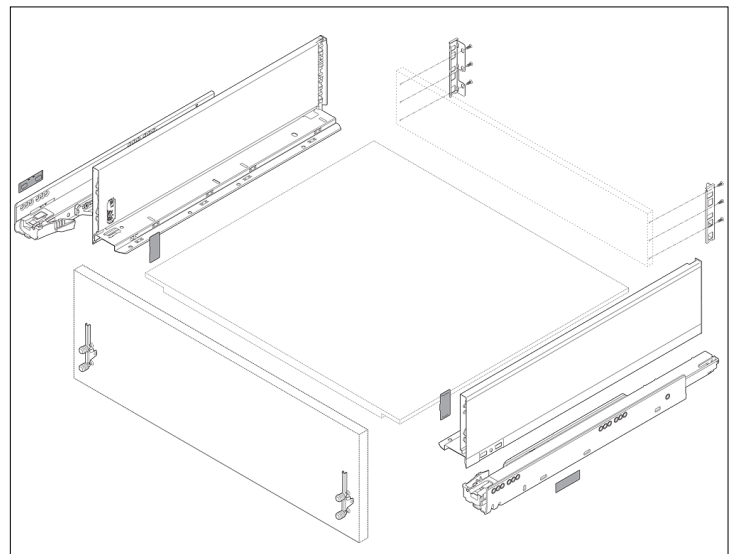
Etusarjakiinnike, ohuelle ovelle EXPANDO		
Koodi	€/kpl	Pak.
ZF7KT	5,20	100

- Tilaa 2 kpl /laatikko

Peitelevyt, Orion-harmaa			
		€/100 kpl	Pak.
LPL07HA	Ulkop.	17,35	1000
LPL57HA	Sisäp.	19,25	1000

Peitelevyt, Silkinvalkea			
		€/100 kpl	Pak.
LPL07VA	Ulkop.	17,35	1000
LPL57VA	Sisäp.	19,25	1000

- Tilaa molempia 2 kpl / laatikko.



- Katso TIP-ON BLUMOTION osat sivulta 4.12

- LEGRABOX pohjat sivulta 4.16

K-laatikon taitetut takasarjat, valkea			
	Leveys	€/kpl	Pak.
TTA60LEKVA	60	34,90	1
TTA70LEKVA	70	41,70	1
TTA80LEKVA	80	51,20	1



- Korkeus K/M
- Mitoitus 16 mm rungolle

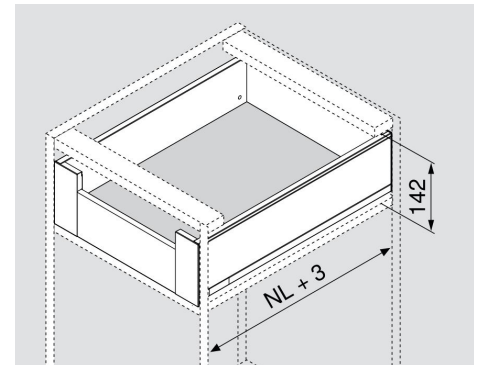
## LEGRABOX K - sisälaatikko



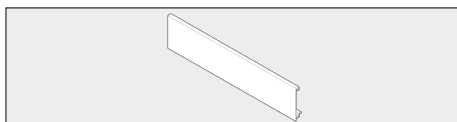
- Tilantarve korkeussuunnassa 142 mm
- BLUMOTION toiminto
- Lisävarusteena TIP-ON BLUMOTION toiminto

Laatikkoon tarvitaan:

- K-sivut ja kiskot
- K-sisälaatikon kiinnikesetti ja katkaistava profiili
- K-terästakasarja tai takasarja-adapteri (1 pari)
- Sisäpuolen peitelevyt (2 kpl)
- Ulkopuolen peitelevyt (2 kpl)
- Pohjalevy

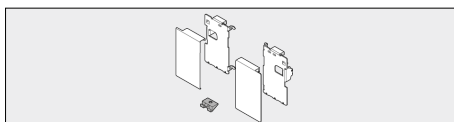


NL = Kiskon nimellismitta



Etusarjaprofiili, katkaistava 1043 mm			
	Väri	€/kpl	Pak.
ZV71043HA	Orion-harmaa	24,30	12
ZV71043VA	Silkinvalkea	24,30	12

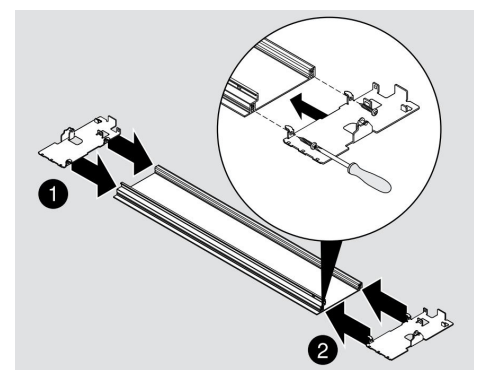
- Katkaisupituus = Kaapin sisämitta - 126,5 mm



Kiinnikesetti			
Koodi	Väri	€/setti	Pak.
ZI70KHA	Orion-harmaa	20,50	6
ZI70KVA	Silkinvalkea	20,50	6

Laatikkoon tarvitaan:

- Sivut ja kiskot
- Sisälaatikon katkaistava profiili ja kiinnikkeet
- Sisäpuolen peitelevypari (2 kpl)
- Ulkopuolen peitelevypari (2 kpl)
- Takasarja-adapteripari tai takasarja

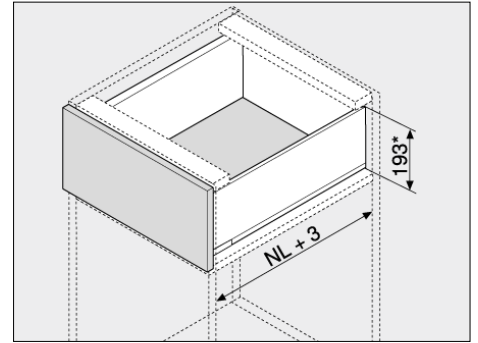




- Tilantarve korkeussuunnassa 191 + 2 mm
- BLUMOTION toiminto
- Lisävarusteena TIP-ON BLUMOTION toiminto

Laatikkoon tarvitaan:

- C-sivut ja kiskot
- C-etusarjakiinnikkeet (2 kpl)
- C-terästakasarja, tai takasarja-adapteri (1 pari)
- Sisäpuolen peitelevyt (2 kpl)
- Ulkopuolen peitelevyt (2 kpl)
- Pohjalevy

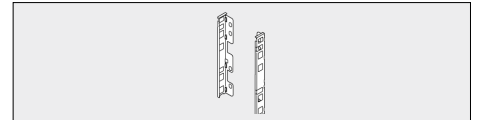
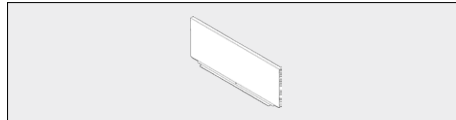
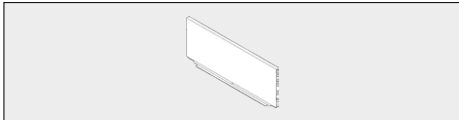


NL = Kiskon nimellismitta  
\*) Sis. 2 mm kallistuksen säätö

C-laatikon sivut ja kiskot, Orion-harmaa			
	Pituus	€/pari	Pak.
770C270HB	270	75,35	6
770C350HB	350	76,30	6
770C400HB	400	76,30	6
770C450HB	450	77,30	6
770C500HB	500	78,40	10

C-laatikon sivut ja kiskot, Silkinvalkea			
	Pituus	€/pari	Pak.
770C270VB	270	75,35	6
770C350VB	350	76,30	6
770C400VB	400	76,30	6
770C450VB	450	77,30	6
770C500VB	500	78,40	10

- Sisältää runkokiskot ja laatikon sivut.



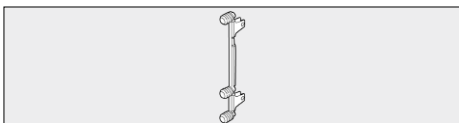
C-laatikon takasarjat, Orion-harmaa			
	Leveys	€/kpl	Pak.
LT30CHA	30	9,05	24
LT40CHA	40	9,05	12
LT50CHA	50	9,35	12
LT60CHA	60	10,45	12
LT70CHA	70	13,25	12
LT80CHA	80	14,25	12
LT90CHA	90	14,30	12
LT100CHA	100	15,35	12
LT120CHA	120	18,55	12

C-laatikon takasarjat, Silkinvalkea			
	Leveys	€/kpl	Pak.
LT30CVA	30	9,05	24
LT40CVA	40	9,05	12
LT50CVA	50	9,35	12
LT60CVA	60	10,45	12
LT70CVA	70	13,25	12
LT80CVA	80	14,25	12
LT90CVA	90	14,30	12
LT100CVA	100	15,35	12
LT120CVA	120	18,55	12

C-Takasarja-adapteri levytakasarja			
	Väri	€/pari	Pak.
LTACHA	Orion-harmaa	2,35	48
LTACVA	Silkinvalkea	2,35	48

- Tilaa 1 pari / laatikko

- Takasarjat 16 mm vakioleveysille rungoille (sisämitta 567-568 mm)



Etusarjakiinnike, EXPANDO		
	€/kpl	Pak.
ZF7CE	1,25	100

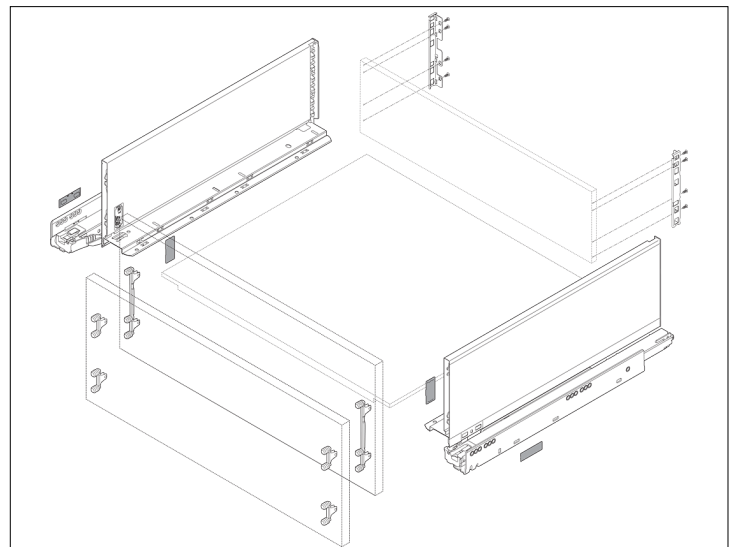
Etusarjakiinnike, ohuelle ovelle EXPANDO		
Koodi	€/kpl	Pak.
ZF7CT	7,65	100

- Tilaa 2 kpl /laatikko

Peitelevyt, Orion-harmaa			
		€/100 kpl	Pak.
LPL07HA	Ulkop.	17,35	1000
LPL57HA	Sisäp.	19,25	1000

Peitelevyt, Silkinvalkea			
		€/100 kpl	Pak.
LPL07VA	Ulkop.	17,35	1000
LPL57VA	Sisäp.	19,25	1000

- Tilaa molempia 2 kpl / laatikko.



- Katso TIP-ON BLUMOTION osat sivulta 4.12

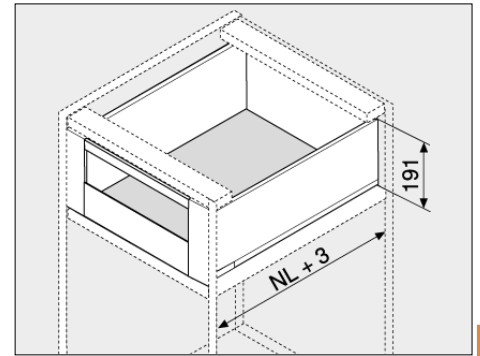
- LEGRABOX pohjat sivulta 4.16



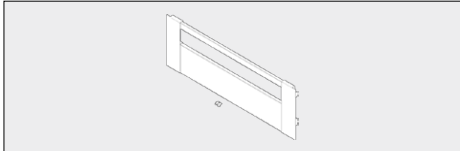
- Tilantarve korkeussuunnassa 191 mm
- BLUMOTION toiminto
- Lisävarusteena TIP-ON BLUMOTION toiminto

Laatikkoon tarvitaan:

- C-sivut ja kiskot (1 pari)
- C-sisälaatikon valmis etusarja tai kiinnikesetti ja katkaistava profiili ja reelinkitanko
- K-terästakasarja tai takasarja-adaptteri (1 pari)
- Sisäpuolen peitelevyt (2 kpl)
- Ulkopuolen peitelevyt (2 kpl)
- Pohjalevy

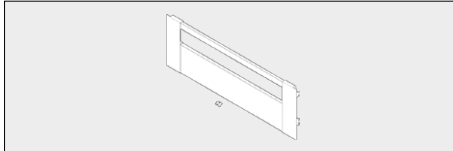


NL = Kiskon nimellismitta



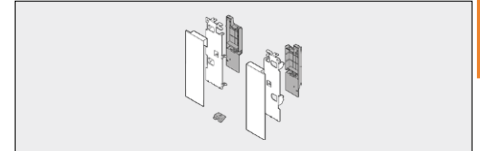
### Sisälaatikon etusarja, Orion-harmaa

	Leveys	€/kpl	Pak.
LSL40CHA	40 cm	39,90	12
LSL50CHA	50 cm	44,50	12
LSL60CHA	60 cm	48,15	12



### Sisälaatikon etusarja, Silkinvalkea

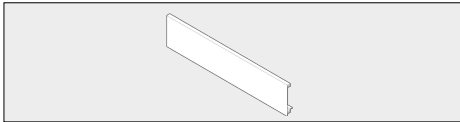
	Leveys	€/kpl	Pak.
LSL40CVA	40 cm	39,90	12
LSL50CVA	50 cm	44,50	12
LSL60CVA	60 cm	48,15	12



### Kiinnikesetti

	Väri	€/setti	Pak.
ZI73CHA	Orion-harmaa	21,85	6
ZI73CVA	Silkinvalkea	21,85	6

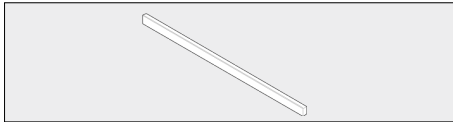
- Valmiit etulevysarjat 16 mm vakioleveysisille rungoille (rungon sisämitta x67-x68 mm)



### Etusarjaprofiili, katkaistava 1043 mm

	Väri	€/kpl	Pak.
ZV71043HA	Orion-harmaa	24,30	12
ZV71043VA	Silkinvalkea	24,30	12

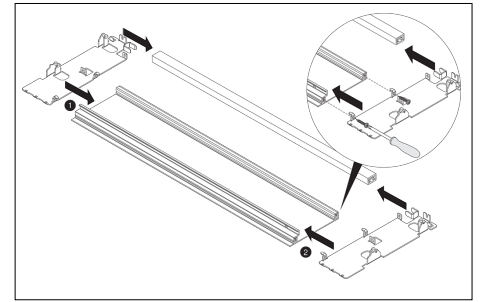
- Katkaisupituus = Kaapin sisämitta - 126,5 mm



### Etusarjareelinki, katkaistava 1080 mm

	Väri	€/kpl	Pak.
ZR71080HA	Orion-harmaa	11,10	20
ZR71080VA	Silkinvalkea	11,10	20

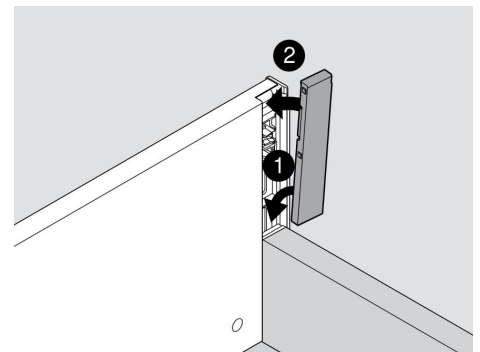
- Katkaisupituus = Kaapin sisämitta - 90 mm



- Tilantarve korkeussuunnassa 191 mm
- Tilantarve M- takasarjan kohdalla 104 mm (M- takasarja 87 mm alempana)
- BLUMOTION toiminto
- Lisävarusteena TIP-ON BLUMOTION toiminto

Laatikkoon tarvitaan:

- C-sivut ja kiskot (1 pari)
- C-etusarjakiinnikkeet (2 kpl)
- M-teräsakasarja tai takasarja-adaptteri (1 pari)
- Takasarjan peitelevyt (1 pari)
- Sisäpuolen peitelevyt (2 kpl)
- Ulkopuolen peitelevyt (2 kpl)
- Pohjalevy



Peitelevyn kiinnitys sivuprofiiliin takaosaan M- takasarjan yläpuolelle

### LEGRABOX C-takasarjan peitelevyt

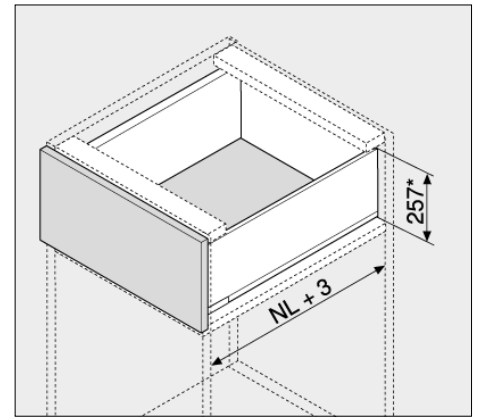
	Väri	€/par	Pak.
770C0007HA	harmaa	4,20	100
770C0007VA	valkea	4,20	100
770C0007MU	musta	4,20	100



- Tilantarve korkeussuunnassa 255 + 2 mm
- BLUMOTION toiminto
- Lisävarusteena TIP-ON BLUMOTION toiminto

Laatikkoon tarvitaan:

- F-sivut ja kiskot (1 pari)
- M-etusarjakiinnikkeet (2 kpl)
- C-etusarjakiinnikkeet (2 kpl)
- F-terästakasarja, tai takasarja-adaptteri (1 pari)
- Sisäpuolen peitelevyt (2 kpl)
- Ulkopuolen peitelevyt (2 kpl)
- Pohjalevy



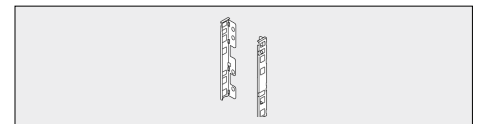
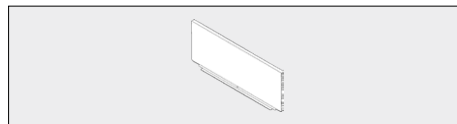
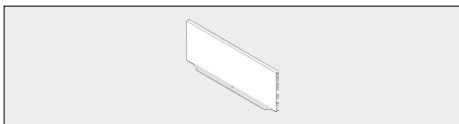
NL = Kiskon nimellismitta

\*) Sis. 2 mm kallistuksen säätö

F-laatikon sivut ja kiskot, Orion-harmaa			
	Pituus	€/pari	Pakkaus
770F400HB	400	108,60	3
770F450HB	450	119,30	3
770F500HB	500	120,60	3

F-laatikon sivut ja kiskot, Silkinvalkea			
	Pituus	€/pari	Pakkaus
770F400VB	400	108,60	3
770F450VB	450	119,30	3
770F500VB	500	120,60	3

- Sisältää runkokiskot ja laatikon sivut.



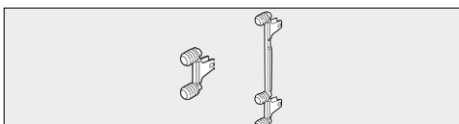
F-laatikon takasarjat, Orion-harmaa			
	Leveys	€/kpl	Pak.
LT50FHA	50	14,50	12
LT60FHA	60	16,20	12
LT80FHA	80	23,15	8

F-laatikon takasarjat, Silkinvalkea			
	Leveys	€/kpl	Pak.
LT50FVA	50	14,50	12
LT60FVA	60	16,20	12
LT80FVA	80	23,15	8

F- takasarja-adaptteri levytakasarja			
	Väri	€/pari	Pak.
LTAFAHA	Orion-harmaa	5,25	25
LTAFAVA	Silkinvalkea	5,25	25

- Takasarjat 16 mm vakioleveysille rungoille (sisämitta 567-568 mm)

- Tilaa 1 pari / laatikko



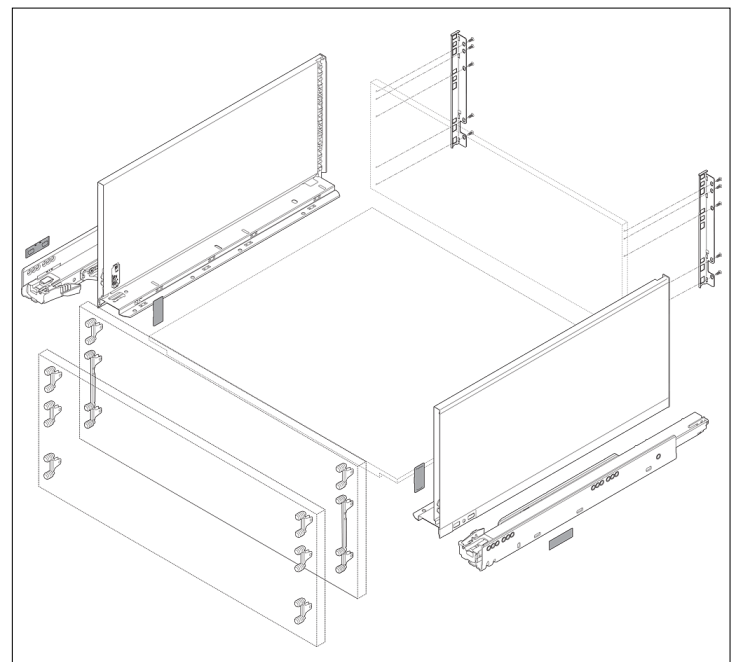
Etusarjakiinnike, EXPANDO			
		€/kpl	Pak.
3a	ZF7CE	1,25	100
3	ZF7ME	0,55	100

- Laatikkoon tarvitaan etusarjakiinnike M-korkeus 2 kpl ja C-korkeus 2 kpl

Peitelevyt, Orion-harmaa				
		€/100 kpl	Pak.	
2a	LPL07HA	Ulkop.	17,35	1000
2b	LPL57HA	Sisöp.	19,25	1000

Peitelevyt, Silkinvalkea				
		€/100 kpl	Pak.	
2a	LPL07VA	Ulkop.	17,35	1000
2b	LPL57VA	Sisöp.	19,25	1000

- Tilaa molempia 2 kpl / laatikko.



- Katso TIP-ON BLUMOTION osat sivulta 4.12

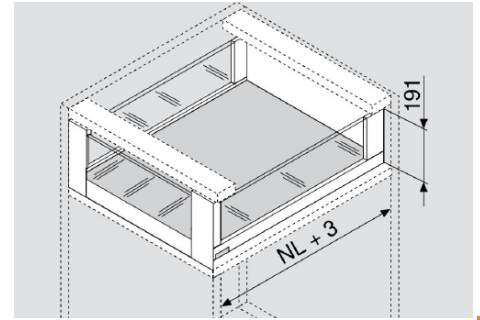
- LEGRABOX pohjat sivulta 4.16



- Tilantarve korkeussuunnassa 191 mm
- BLUMOTION toiminto
- Lisävarusteena TIP-ON BLUMOTION toiminto

Laatikkoon tarvitaan:

- C-FREE sivut ja kiskot (1 pari)
- C-FREE kiinnikesetti ja katkaistava profiili
- C-terästakasarja, tai takasarja-adapteri (1 pari)
- Sivulasi
- Sisälaatikon etulasi
- Pohjalevy



NL = Kiskon nimellismitta

LEGRABOX FREE sivut ja kiskot C-korkeus				
	Väri	Pituus	€/Pari	Pakkaus
780C500HB	Orion-harmaa	500	79,60	6
780C500VB	Silkinvalkea	500	79,60	6

- Sisältää runkokiskot, laatikon sivut sekä tarvittavat peitelevyt

Sisälaatikon profiili, urallinen, katkaistava 1043 mm			
	Väri	€/kpl	Pakkaus
ZV71043HAU	Orion-harmaa	23,35	24
ZV71043VAU	Silkinvalkea	23,35	24

- Katkaisupituus = Kaapin sisämitta - 126 mm

Kiinnikesetti etulasille C-korkeus			
	Väri	€/Setti	Pakkaus
ZI72CHA	Orion-harmaa	22,40	6
ZI72CVA	Silkinvalkea	22,40	6

- Tilaa 1 setti / laatikko

Sivulasi kirkas, 138 mm, paks. 10 mm			
	Pituus	€/kpl	Pakkaus
ZE7S388KL	500	15,50	6

Sisälaatikon etulasi kirkas kork. 70 mm			
	Leveys	€/kpl	Pakkaus
ZE7V488KL	60	12,30	1

- Lasin katkaisumitta = Kaapin sisämitta - 80 mm
- Etulasin pituus 40 cm leveään kaappiin (sisämitta 368 mm) 288 mm.
- Etulasin pituus 50 cm leveään kaappiin (sisämitta 468 mm) 388 mm.



- Carbon-musta LEGRABOX on settipakattu
  - setti sisältää sivut, kiskot ja peitelevyt
- BLUMOTION toiminto
- Lisävarusteena TIP-ON BLUMOTION toiminto

Laatikkoon tarvitaan settipakkauksen lisäksi:

- Sopiva takasarja adapteri (1 pari)
- Sopivat etusarjakiinnikkeet (2 kpl)  
(F-laatikossa 2+2)
- Pohjalevy
- Levytakasarja

#### Laatikon sivut ja kiskot, Carbon-musta

	Korkeus	Pituus	€/pari	Pak.
770N500CMB	N	500	69,45	5
770M270CMB	M	270	59,60	5
770M350CMB	M	350	60,50	5
770M400CMB	M	400	60,50	5
770M450CMB	M	450	61,10	5
770M500CMB	M	500	62,25	5
770K350CMB	K	350	67,40	5
770K400CMB	K	400	67,40	5
770K450CMB	K	450	68,30	5
770K500CMB	K	500	69,15	5
770C270CMB	C	270	76,35	5
770C350CMB	C	350	77,20	5
770C400CMB	C	400	77,20	5
770C450CMB	C	450	78,35	5
770C500CMB	C	500	79,40	5
770F400CMB	F	400	109,55	5
770F450CMB	F	450	120,20	5
770F500CMB	F	500	121,50	5

- Sisältää runkokiskot, laatikon sivut sekä peitelevyt.

#### LEGRABOX takasarja-adapteri levytakasarjalle, Carbon-musta

	Korkeus	€/pari	Pak.
LTANCMU	N	1,85	25
LTAMCMU	M	1,65	25
LTAKCMU	K	2,00	25
LTACCMU	C	2,35	25
LTAFCMU	F	5,25	25

#### Etusarjakiinnike, EXPANDO

	Korkeus	€/kpl	Pak.
ZF7NE	N	1,25	100
ZF7ME	M (F)	0,55	500
ZF7KE	K	1,05	100
ZF7CE	C (F)	1,25	100

#### Etusarjakiinnike, ohuelle ovelle

	Korkeus	€/kpl	Pak.
ZF7NT	N	5,40	50
ZF7MT	M (F)	4,90	100
ZF7KT	K	5,20	100
ZF7CT	C (F)	7,65	100

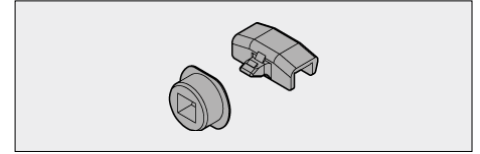
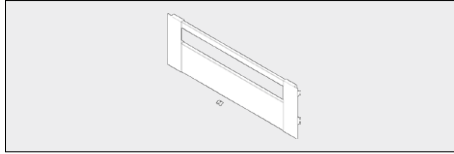
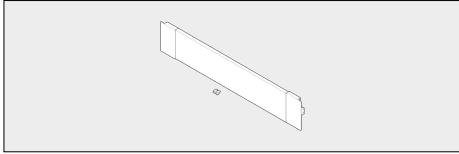
- Laatikkoon tarvitaan etusarjakiinnikkeet N/M/K/C-korkeus 2 kpl ja F-korkeuteen kiinnikkeet M-korkeus 2 kpl ja C-korkeus 2 kpl

#### LEGRABOX- levytakasarja, musta

	Korkeus	Leveys	€/kpl
LTAKA60NMMU	N	60	9,40
LTAKA30MMU	M	30	4,60
LTAKA40MMU	M	40	5,30
LTAKA50MMU	M	50	6,20
LTAKA60MMU	M	60	6,80
LTAKA70MMU	M	70	7,60
LTAKA80MMU	M	80	8,40
LTAKA90MMU	M	90	9,05
LTAKA100MMU	M	100	10,05
LTAKA120MMU	M	120	11,60
LTAKA30KMU	K	30	4,90
LTAKA40KMU	K	40	6,10
LTAKA50KMU	K	50	6,90
LTAKA60KMU	K	60	7,95
LTAKA70KMU	K	70	8,80
LTAKA80KMU	K	80	9,90
LTAKA90KMU	K	90	10,80
LTAKA100KMU	K	100	11,95
LTAKA120KMU	K	120	13,85

#### LEGRABOX- levytakasarja, musta

	Korkeus	Leveys	€/kpl
LTAKA30CMU	C	30	5,40
LTAKA40CMU	C	40	6,65
LTAKA50CMU	C	50	7,85
LTAKA60CMU	C	60	8,95
LTAKA70CMU	C	70	10,05
LTAKA80CMU	C	80	11,35
LTAKA90CMU	C	90	12,50
LTAKA100CMU	C	100	13,80
LTAKA120CMU	C	120	15,95
LTAKA50FMU	F	50	10,30
LTAKA60FMU	F	60	12,05
LTAKA80FMU	F	80	15,60
LTAKA120FMU	F	120	22,85

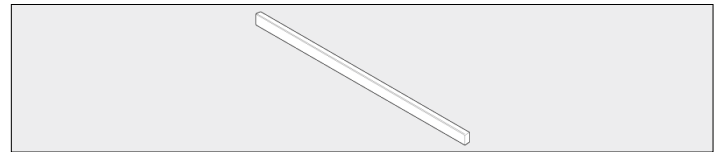
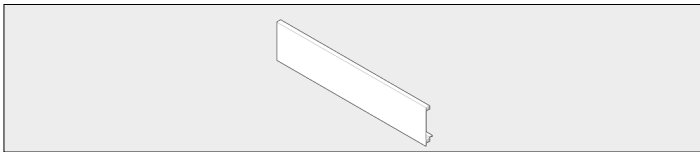


Sisälaatikon etusarja, Carbon-musta, M-korkeus			
	Leveys	€/kpl	Pak.
LSL50MCMU	50 cm	30,20	28
LSL60MCMU	60 cm	32,90	28
LSL80MCMU	80 cm	37,25	16

Sisälaatikon etusarja, Carbon-musta, C-korkeus			
	Leveys	€/kpl	Pak.
LSL40CCMU	40 cm	39,90	14
LSL50CCMU	50 cm	44,50	14
LSL60CCMU	60 cm	48,15	14

Mukaanottosalpa			
Koodi	Väri	€/kpl	Pak.
ZI70M07CMU	Carbon-musta	8,60	25

- Valmiit etulevyarjat 16 mm vakioleveysille rungoille (rungon sisämitta x67-x68 mm)

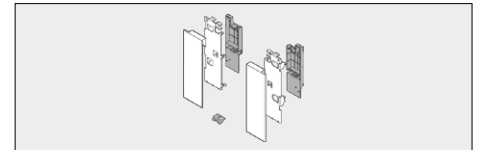
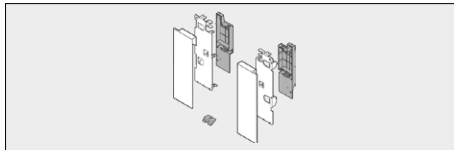
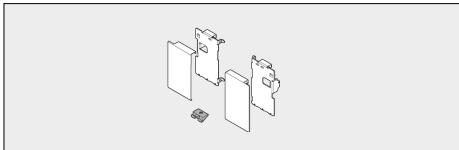


Etusarjaprofiili, katkaistava, 1043 mm, Carbon-musta			
	Pituus	€/kpl	Pak.
ZV71043CMU	1043 mm	24,30	12

Etusarjareelinki, katkaistava, 1080 mm, Carbon-musta			
	Pituus	€/kpl	Pak.
ZR71080CMU	1080 mm	11,10	20

- Katkaisupituus = Kaapin sisämitta - 126,5 mm

- Katkaisupituus = Kaapin sisämitta - 90 mm

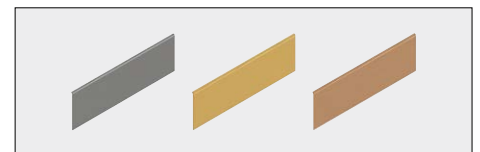


Kiinnikesetti, M-korkeus, Carbon-musta		
	€/setti	Pak.
ZI70MCMU	16,70	6

Kiinnikesetti, K-korkeus, Carbon-musta		
	€/setti	Pak.
ZI70KCMU	20,50	6

Kiinnikesetti, C-korkeus, Carbon-musta		
	€/setti	Pak.
ZI73CCMU	21,85	6

- Katso TIP-ON BLUMOTION -osat sivulta



LEGRABOX- pohja, musta, pituus 50 cm		
	Leveys	€/kpl
LPOHJ30MU	30	7,85
LPOHJ40MU	40	9,05
LPOHJ50MU	50	10,55
LPOHJ60MU	60	11,85
LPOHJ70MU	70	13,35
LPOHJ80MU	80	14,50
LPOHJ90MU	90	15,55
LPOHJ100MU	100	16,90
LPOHJ120MU	120	18,65

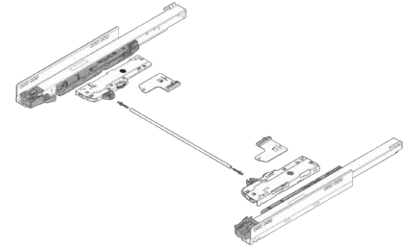
Ulkopuolen peitelevyt värikkäiset (logottomat)			
		€/100	Pak.
LPL07RST	RST	72,80	1000
LPL07ME	Kulta	130,00	1000
LPL07KU	Kupari	166,40	1000



- Yksikkö asennettavissa suoraan laatikoon
- Salvat asennetaan kiskoihin
- Yksiköt yhdistetään synkronointitangolla

TIP-ON BLUMOTION tarvittavat osat:

- LEGRABOX laatikko
- TIP-ON BLUMOTION yksikkö (1 pari)
- Salpapari (1 pari)
- Synkronointiseti (1 kpl)



- Vakio LEGRABOX-hidastinlaatikosta saa helposti vetimettömiin kalusteisiin sopivan TIP-ON BLUMOTION -laatikon lisäämällä vakio-runkokiskoon salpaporin ja oikean vahvuiset TIP-ON BLUMOTION -yksiköt sekä laatikon leveydestä riippuen synkronointitangon.

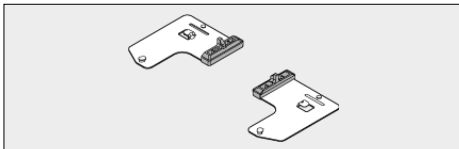
**TIP-ON  
BLUMOTION**  
by Blum



#### TIP-ON BLUMOTION yksikkö

	Koodi	Pituus	Kg*	€/pari	Pak.	Väri	Esimerkki
S0	T60L7043	270 mm	< 10	16,00	40	Valkea	137 mm korkeat laatikot
S1	T60L7143	350-650 mm	10-20	16,00	40	Vaal. harm.	279/350 mm korkeat 600-1200 mm leveät
L1	T60L7343		< 20	16,00	40	Vaal. harm.	137 mm korkeat 300-600 mm leveät
L3	T60L7543	350-650 mm	5-40	16,00	40	Tum. harm.	137 mm korkeat 700-1000 mm leveät, 279/350 mm korkeat 300-700 mm leveät
L5	T60L7573		25-70	16,00	40	Musta	279/350 mm korkeat 800-1000 mm leveät, 703 mm korkeat 600 mm leveät

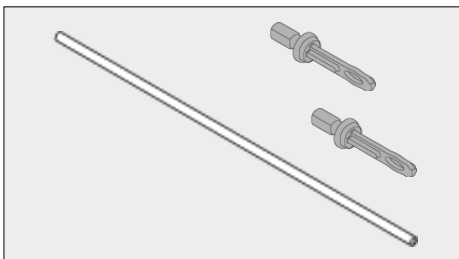
\* Laatikon kokonaispaino



#### TIP-ON BLUMOTION salpa

	€/pari	Pak.
T60L7009	1,85	80

- Tilaa oikean tehoinen mekanismi ja salvat



#### Synkronointiseti

Koodi	Leveys	€/kpl	Pak.
T60L318W	600	2,65	40
T60L418W	700	3,10	40
T60L518W	800	3,60	40
T60L618W	900	4,15	40
T60L718W	1000	4,60	40
T60L918W	1200	5,55	40



- Sisältää tangon ja päät
- Synkronointisettiä suositellaan käytettäväksi 60 cm ja sitä leveämissä TIP-ON BLUMOTION laatikoissa
- Tangon mitoitus: Kaapin sisäleveys -247 mm





- Soveltuu LEGRABOX-, MERIVOBX ja TANDEMBOX- laatikoille.
- Tilaa laatikoiden määrän mukainen sarja.
- Tilaa verkkolaitesarja.
- Yhteen verkkolaitteeseen voi kytkeä useita SERVO-DRIVE laatikoita.
- Jos kaapit ovat vastakkaisilla seinillä, tilaa kaksi verkkolaitesarjaa.
- Tilaa kaapelisarja jos verkkolaitteen kahden metrin johto ei riitä.
- Sarja sisältää yläpään seinä- ja kattokiinnikkeen.



Tilauskoodi		SDL1	SDL2	SDL3	SDL4
		1-laatikon sarja	2-laatikon sarja	3-laatikon sarja	4-laatikon sarja
		107,65 €/sarja	165,95 €/sarja	219,35 €/sarja	275,95 €/sarja
Sisältää:		kpl/sarja	kpl/sarja	kpl/sarja	kpl/sarja
1	Z10T680AA	Alumiiniprofiili 680 mm	1	1	1
2	Z10T0004	Profiilin päätypeite	1	1	1
3	Z10D01E1	Alu-profiilin alakiinnike	1	1	1
4	Z10D3001	Alu-profiilin yläkiinnike, seinä	1	1	1
5	Z10D01E2	Alu-profiilin yläkiinnike, katto	1	1	1
6	Z10A3000	SERVO-DRIVE moottori	1	2	3
7	Z10V1000	Kaapelin liitospala	1	1	1
8	Z10K0009	Kaapelikiinnike	2	2	2
9	Z10K0008	Kaapelin päätytulppa	1	1	1
10	993053	Liikevaimennin	4	8	12



Verkkolaitesarja	
	€/sarja
SDVL	111,35

Verkkolaitesarja sisältää:



Kaapelisarja	
	€/sarja
SDKS	30,75

Kaapelisarja sisältää:



## SERVO-DRIVE UNO - jätevaunusarjat

SERVO-DRIVE-jätevaunusarja, seinäkiinnitys		
		€/sarja
Z10T343	40 cm	153,60
Z10T443	50 cm	153,60
Z10T543	60 cm	153,60
Z10T643	70 cm	166,35
Z10T743	80 cm	166,35

Sarja sisältää:

- Alumiiniprofiili
- SERVO-DRIVE-käyttöyksikkö
- Verkkolaite ja kaapeli
- Asennustulppi
- Ruuvikiinnitteiset liikevaimentimet

- Seinäkiinnitteisellä SERVO-DRIVE-jätevaunusarjalla tavallinen jätevaunu muuttuu helpokäyttöiseksi jätmekanismiksi
- Yhteensopiva Järki-jätejärjestelmän kanssa MERIVOX ja TANDEMBOX-laatikoilla.
- Toimii yksittäisen laatikon avaamiseen kaikilla laatikkomalleilla
- Mukana toimitettavaan verkkolaitteeseen ei voi lisätä muita SERVO-DRIVE moottoreita.



SERVO-DRIVE-jätevaunusarja, pohjakiinnitys	
	€/sarja
Z10NA20EB	147,20

Sarja sisältää:

- Pohjakiinnike
- SERVO-DRIVE-käyttöyksikkö
- Kuljetussuoja
- Roiskesuoja
- Verkkolaite ja kaapeli
- Asennusapuväline
- Ruuvikiinnitteiset liikevaimentimet

- Pohjakiinnitteisellä SERVO-DRIVE yksiköllä tavallinen jätevaunu muuttuu helpokäyttöiseksi jätmekanismiksi.
- Mukana toimitettavaan verkkolaitteeseen ei voi lisätä muita SERVO-DRIVE moottoreita.
- Toimii yksittäisen laatikon avaamiseen kaikilla laatikkomalleilla.
- Erittäin yksinkertainen asennus kaapin pohjaan.

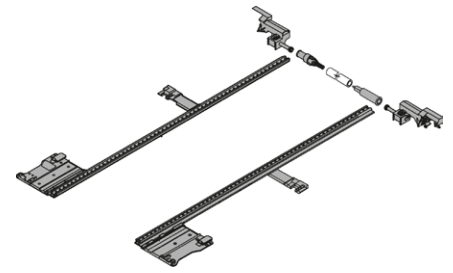




- Sivuttaisvakaaja LEGRABOX laatikoille
- Laatikkosyvyyksille 270-450 (lyhennettävissä)
- Synkronointitanko leveyteen 1400 mm
- Soveltuu vakiolaatikkoon, TIP-ON BLUMOTION ja SERVO-DRIVE -laatikkoon

Tarvitaan laatikon lisäksi:

- Sivuttaisjakajasetti (1 kpl)



LEGRABOX sivuttaisvakaajasetti laatikkosyvyyksiin 270-400		
		€/setti
ZS7M400LU	SIVUTTAISVAKAAJA LEGRABOX	25,50

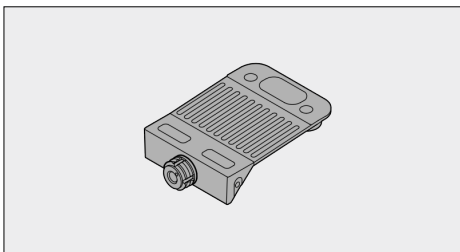
## LEGRABOX - kapean kaapin laatikostosit



Kapea LEGRABOX-setti		€/setti
KLS20HA	Orion-harmaa	125,55
KLS20VA	Silkinvalkea	125,55
KLS20MU	Carbon-musta	125,55

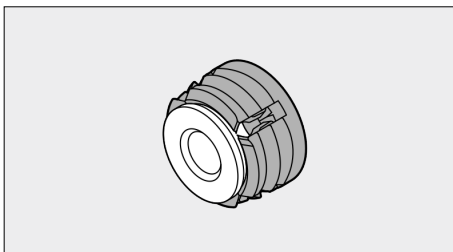
- Setti sisältää:
  - 1 kpl M-laatikko, pituus 500 mm
  - 1 kpl C-laatikko, pituus 500 mm
  - 1 pari runkokiskoja 500 mm (vasen kisko asennetaan alalaatikkoon ja oikea kisko ylälaatikkoon)
  - Etusarjakiinnikkeet
  - Peitelevyt
  - Terästakasarjat
  - Pohjat
  - Laatikonkasaus- ja kiskon kiinnitysruuvit
- Kaapin leveys 200 mm
- Settipakattu

## Tarvikkeet ohuelle ovelle



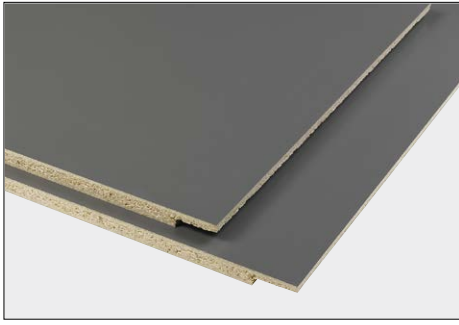
Etulevyn vakaaja ohuelle ovelle		
		€/kpl
Z9600T1	EXPANDO T	3,85

- EXPANDO T-kiinnitys
- Ovilevyn paksuus 8-14 mm
- Porauksen halkaisija 10 mm, por.syv. 6 mm



Irtotyypeli ohuelle ovelle		
70T4532T	EXPANDO T	2,50 €/kpl
HU4X8	Ruuvi	3,20 €/100kpl





LEGRABOX laatikoihin on mahdollista tilata valmiita pohjia. Pohjia voi tilata pitkinä soiroina (pituus 2750 mm) Eurocompilta. Määrämittaisia pohjia saa Hahlelta helakuormien yhteydessä. Kysy lisää myyjältäsi.

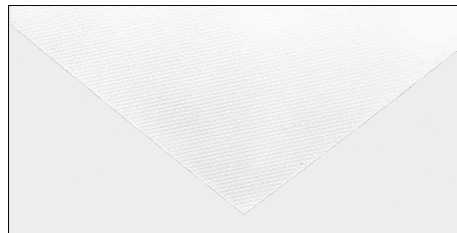
Värit: Tummanharmaa  
Valkoinen  
Musta

LEGRABOX- pohja, tummanharmaa, pituus 50 cm		
	Leveys	€/kpl
LPOHJ30HA	30	7,85
LPOHJ40HA	40	9,05
LPOHJ50HA	50	10,55
LPOHJ60HA	60	11,85
LPOHJ70HA	70	13,35
LPOHJ80HA	80	14,50
LPOHJ90HA	90	15,55
LPOHJ100HA	100	16,90
LPOHJ120HA	120	18,65

LEGRABOX- pohja, valkea, pituus 50 cm		
	Leveys	€/kpl
LPOHJ30VA	30	6,55
LPOHJ40VA	40	7,60
LPOHJ50VA	50	8,55
LPOHJ60VA	60	9,55
LPOHJ70VA	70	10,45
LPOHJ80VA	80	11,10
LPOHJ90VA	90	12,60
LPOHJ100VA	100	13,80
LPOHJ120VA	120	14,85

LEGRABOX- pohja, musta, pituus 50 cm		
	Leveys	€/kpl
LPOHJ30MU	30	7,85
LPOHJ40MU	40	9,05
LPOHJ50MU	50	10,55
LPOHJ60MU	60	11,85
LPOHJ70MU	70	13,35
LPOHJ80MU	80	14,50
LPOHJ90MU	90	15,55
LPOHJ100MU	100	16,90
LPOHJ120MU	120	18,65

## LEGRABOX - pohjamatot



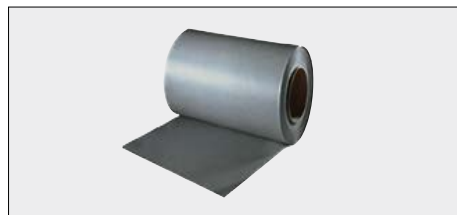
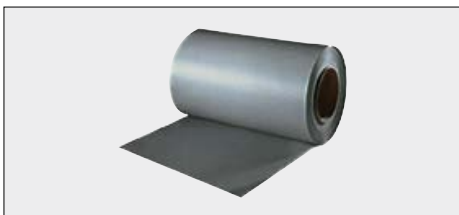
Liukuestematto, tummanharmaa		
		€/kpl
LEM30LHA	473x225 mm	4,15
LEM40LHA	473x325 mm	4,35
LEM50LHA	473x425 mm	5,70
LEM60LHA	473x525 mm	7,00
LEM70LHA	473x625 mm	8,20
LEM80LHA	473x725 mm	9,65
LEM90LHA	473x825 mm	11,00
LEM100LHA	473x925 mm	12,45
LEM120LHA	473x1125 mm	14,50

Liukuestematto, valkea		
		€/kpl
LEM30LVA	473x225 mm	4,15
LEM40LVA	473x325 mm	4,35
LEM50LVA	473x425 mm	5,70
LEM60LVA	473x525 mm	7,00
LEM70LVA	473x625 mm	8,20
LEM80LVA	473x725 mm	9,65
LEM90LVA	473x825 mm	11,00
LEM100LVA	473x925 mm	12,45
LEM120LVA	473x1125 mm	14,50

Pohjamattorulla, syvyys 473 mm, pit. 2,5 m			
		€/kpl	Pak.
LEM473MU	Musta	24,60	1
LEM473VA	Valkea	24,60	1



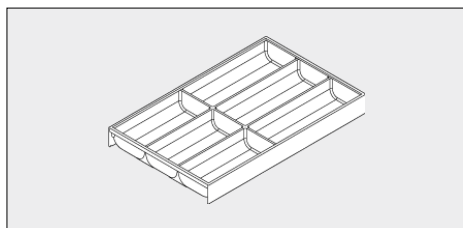
- Helppo leikata sopiva pala laatikon pohjalle
- Rullan pituus 2,5 m ja syvyys 473 mm



Pohjamattorulla, 624 mm, pit. 25 m		
		€/kpl
LEM624HA	Tummanharmaa	488,25

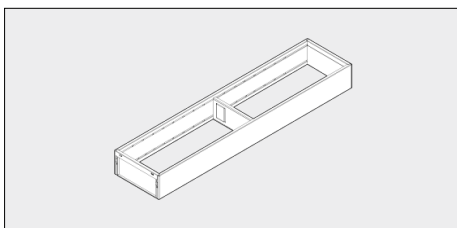
Pohjamattorulla, 473 mm, pit. 25 m		
		€/kpl
LEM473ANP	Tummanharmaa	282,65

- Liukuestematto, tummanharmaa. Leikattavissa oikeaan mittaan.

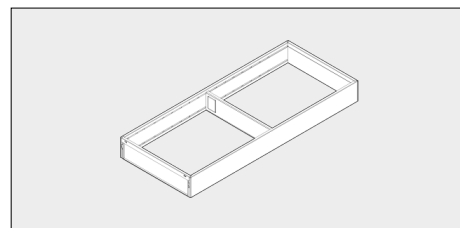


AMBIA-LINE lusikkalokerikko, lev. 300 mm		
		€/kpl
ZC7S500BS3	Orion-harmaa	99,05
ZC7S500BS3VA	Silkinvalkea	99,05

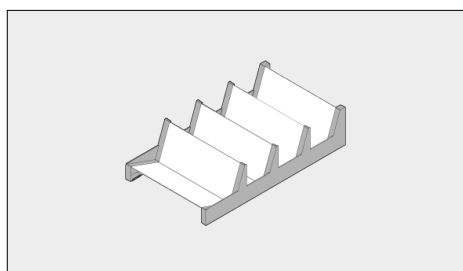
- Esim. 60 cm laatikon sisämitta on 527 mm, siihen riittää 300 mm leveä lokerikko.



AMBIA-LINE jakaja, lev. 100 mm		
		€/kpl
ZC7S500RS1	Orion-harmaa	27,15
ZC7S500RS1VA	Silkinvalkea	27,15

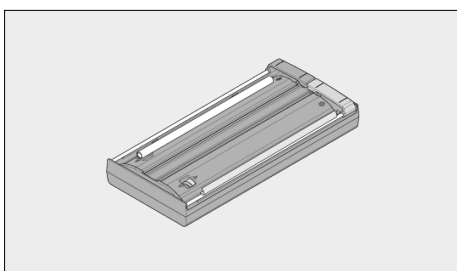


AMBIA-LINE jakaja, lev. 200 mm		
		€/kpl
ZC7S500RS2	Orion-harmaa	32,95
ZC7S500RS2VA	Silkinvalkea	32,95



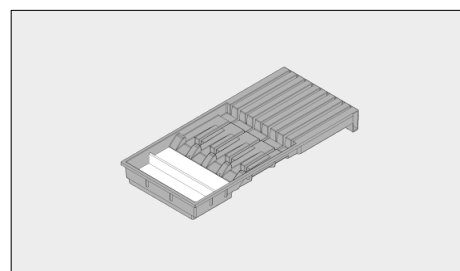
AMBIA-LINE mausteteline		
		€/kpl
ZC7G0P0I	RST/Orion-harmaa	51,20

- Mitta: 355x204x82 mm



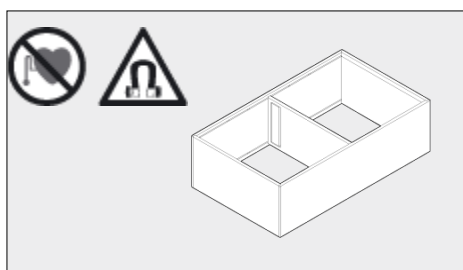
AMBIA-LINE talouskelmu-/folioteline		
		€/kpl
ZC7C0000	Orion-harmaa	81,95

- Mitat: 410x190x63 mm



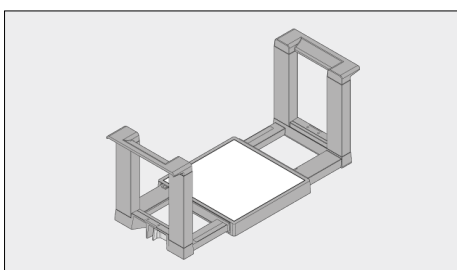
AMBIA-LINE veitsiteline		
		€/kpl
ZC7M0200	Orion-harmaa	33,25

- Mitat: 410x187x44 mm



AMBIA-LINE, korkean laatikon jakaja		
		€/kpl
ZC7F400RSP	Orion-harmaa	56,90
ZC7F400RSPVA	Silkinvalkea	56,90

- Jakaja kiinnittyy metalliseen takasarjaan tai laatikon sivuun magneetilla.
- Mitta: 370x218x111 mm
- Soveltuu 400 mm ja sitä syvempiin LEGRABOX laatikoihin.



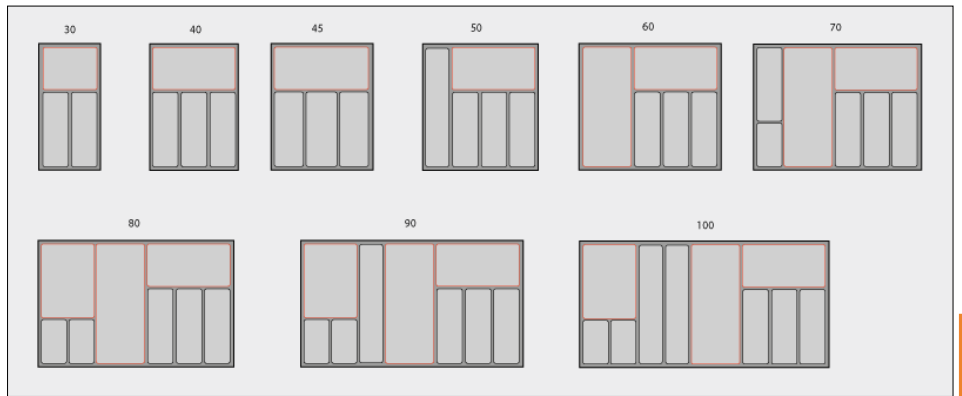
AMBIA-LINE säädettävä lautasteline		
		€/kpl
ZC7T0350	Orion-harmaa/RST	49,90



AMBIA-LINE jakajasetti, Orion-harmaa		
	Leveys mm	€/kpl
LJ500HA	50 cm	12,30
LJ600HA	60 cm	12,30
LJ800HA	80 cm	17,85
LJ1080HA	Katkaistava	17,85

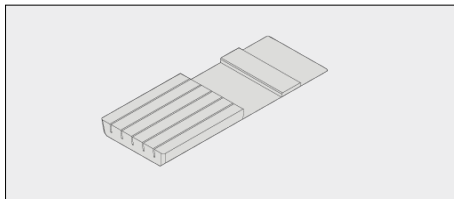
AMBIA-LINE jakajasetti, Silkinvalkea		
	Leveys mm	€/kpl
LJ500VA	50 cm	12,30
LJ600VA	60 cm	12,30
LJ800VA	80 cm	17,85
LJ1080VA	Katkaistava	17,85

- Sis. jakajan ja päät



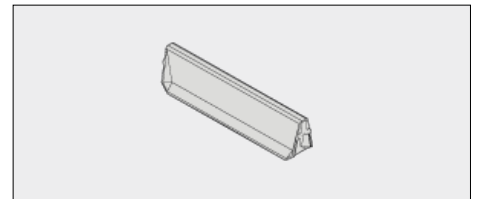
Lokerikko, tummanharmaa		
		€/kpl
30BRAN	227 x 473 mm	7,40
40BRAN	327 x 473 mm	9,20
45BRAN	377 x 473 mm	10,35
50BRAN	427 x 473 mm	11,45
60BRAN	527 x 473 mm	12,90
70BRAN	627 x 473 mm	16,40
80BRAN	727 x 473 mm	18,35
90BRAN	827 x 473 mm	20,95
100BRAN	927 x 473 mm	23,90

Lokerikko, valkea		
		€/kpl
30BRVA	227 x 473 mm	7,05
40BRVA	327 x 473 mm	8,85
45BRVA	377 x 473 mm	9,95
50BRVA	427 x 473 mm	10,90
60BRVA	527 x 473 mm	12,30
70BRVA	627 x 473 mm	15,70
80BRVA	727 x 473 mm	17,60
90BRVA	827 x 473 mm	20,00
100BRVA	927 x 473 mm	22,90



Veitsiteline lokerikkoon, tummanharmaa		
		€/kpl
VTTTHA	Veitsiteline	20,40

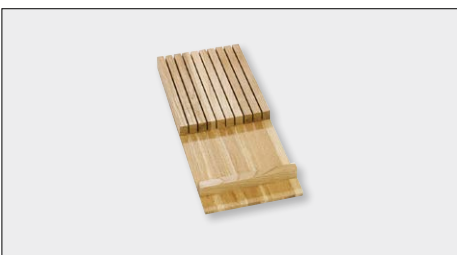
- Viidelle veitselle



Jakaja, säädettävä, tummanharmaa		€/kpl
LOKJATHA		1,80

- Mahdolliset paikat merkitty kaavioon punaisella

## Veitsiteline, tammi



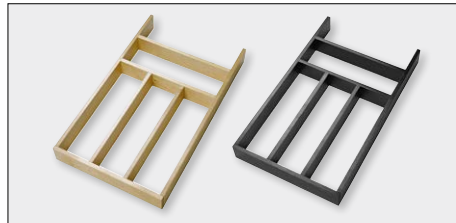
Veitsiteline, tammi		
	Lev.	€/kpl
VTT20TA	20 cm	68,75

- Tammi, kirkas lakka
- 9 veitselle



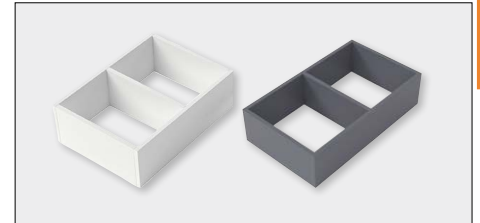


Lokerikoilla ja pohjamatoilla on helppo järjestää keittiön pientarvikkeet hyvään järjestykseen. Lokerikkoa on saatavana luonnonvärisenä koivuna, mustaksi petsattuna ja maalattuna.



Jakajalokerikko, koivu, 278x473x50mm		
		€/kpl
JA30KO	Lakattu	22,50
JA30KOMU	Musta petsi	24,85

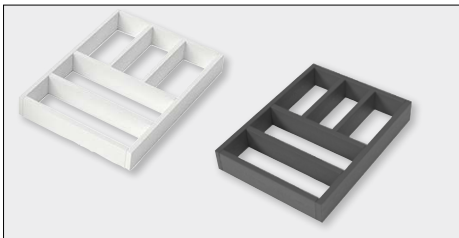
- Soveltuu 50 cm syviin laatikoihin.



Lokerikko, mdf, 284x470x120 mm		
		€/kpl
LOK2VA50	Valkea	36,50
LOK2HA50	Tummanharmaa	36,50

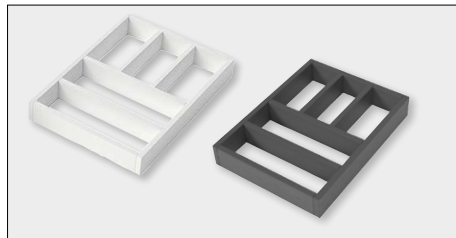
- Soveltuu 50 cm syviin laatikoihin.
- Maalattu mdf.

## PUU- ja MDF - kylpyhuonelokerikot ja pohjamatot



Lokerikko 243x323x50 mm		
		€/kpl
LOK5VA2735	Valkea	27,05
LOK5HA2735	Tummanharmaa	27,05

- Soveltuu kääntämällä 27 ja 35 cm syviin laatikoihin.
- Maalattu mdf.



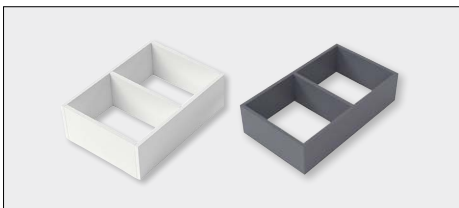
Lokerikko 273x373x50 mm		
		€/kpl
LOK5VA3040	Valkea	29,45
LOK5HA3040	Tummanharmaa	29,45

- Soveltuu kääntämällä 30 cm ja 40 cm syviin laatikoihin.
- Maalattu mdf.



Pohjamattorulla, valkea, pit. 140 cm			
	Lev. mm	Laat. pituus	€/kpl
LEM243VA	243	270	10,15
LEM273VA	273	300	10,15
LEM323VA	323	350	12,45
LEM373VA	373	400	12,45

- Yhdestä rullasta riittää kahteen max. 800 leveään laatikkoon pohjamatot.



Lokerikko 243x323x120 mm		
		€/kpl
LOK2VA2735	Valkea	35,50
LOK2HA2735	Tummanharmaa	35,50

- Soveltuu kääntämällä 27 ja 35 cm syviin laatikoihin.
- Maalattu mdf.



Lokerikko 273x373x120 mm		
		€/kpl
LOK2VA3040	Valkea	37,70
LOK2HA3040	Tummanharmaa	37,70

- Soveltuu kääntämällä 30 cm ja 40 cm syviin laatikoihin.
- Maalattu mdf.



Sarjaan kuuluu viisi valmista settiä. Setit ovat leveysuunnassa säädettävissä sopimaan eri laatikkoleveyksille. Valitse tarpeisiisi sopiva setti ja täydennä se haluamillasi lisävarusteilla. Lisäksi saatavilla on valikoima korkean laatikon tarvikkeita.

## Setit



Lokerikkosetti, tammi		
	Mitat	€/kpl
LQ1SET	150x472x42	32,75



Lokerikkosetti, tammi 40-50 cm		
	Mitat	€/kpl
LQ2SET	260-460x472x42	79,05



Lokerikkosetti, tammi 50-70 cm		
	Mitat	€/kpl
LQ3SET	385-610x472x42	84,45

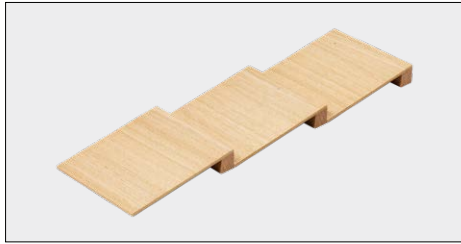


Lokerikkosetti, tammi 70-100 cm		
	Mitat	€/kpl
LQ4SET	580-935x472x42	123,05

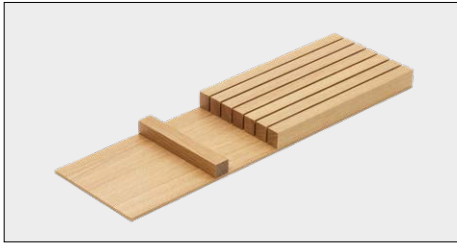


Lokerikkosetti, tammi 100-120 cm		
	Mitat	€/kpl
LQ5SET	900-1250x472x42	156,85

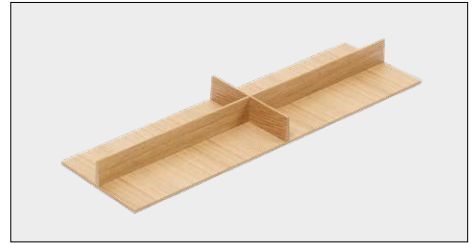
## Lisätarvikkeet



Mausteteline, sisäosa, tammi		
	Mitat	€/kpl
LQMTTA	137x472x26	18,80



Veitsiteline, tammi		
	Mitat	€/kpl
LQVTTA	137x472x26	43,35



Jakaja, tammi		
	Mitat	€/kpl
LQJATA	137x472x37,5	16,80

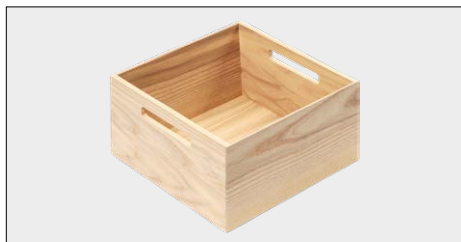


Folioteline, tammi		
	Mitat	€/kpl
LQFOTA	137x472x49	37,40

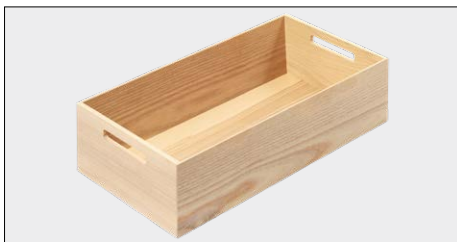


Syvyysäätyyksikkö, tammi		
	Mitat	€/kpl
LQPI1200TA	1200x150x49	41,95

## Korkean laatikon tarvikkeet



Puulaatikko kahvoilla, neliö, tammi		
	Mitat	€/kpl
LQLAKNELITA	236x236x120	54,70



Puulaatikko kahvoilla, tammi		
	Mitat	€/kpl
LQLAK236TA	236x472x120	81,40



Korkea metallijakaja, harmaa		
	Mitat	€/kpl
LQJAK225HA	225x99x114	14,45



Lautasteline		
	Mitat	€/kpl
LQLTTA	340x180x191	43,25



# MERIVOBX-LAATIKOT

## KORKEUSVAIHTOEHDOT



N-korkeus



M-korkeus



K-korkeus



E-korkeus



F-korkeus

## NELJÄ ERILAISTA SIVUA



MERIVOBX E-korkeus on saatavana kiinteällä sivulla, reelingillä, harmaalla lasilaidalla tai lisälaidalla.

## SISÄLAATIKOT



M-korkea sisälaatikko



K-korkea sisälaatikko

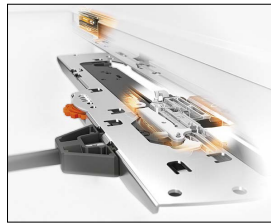


E-korkea sisälaatikko



E-korkea sisälaatikko reelingillä

## TIP-ON BLUMOTION LAATIKOSTOT



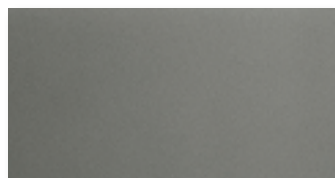
TIP-ON BLUMOTION on vetimetömiin keittiöihin suunniteltu ratkaisu. Siinä on TIP-ON-avautumis- ja BLUMOTION-sulkeutumismekanismi. Vetolaatikko avautuu kevyellä painalluksella etulevyyn.

**TIP-ON  
BLUMOTION**  
by Blum

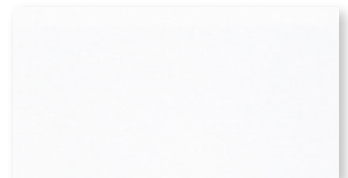
## KAKSI VÄRIÄ



■ Orion-harmaa



■ Silkkinvalkea



## LISÄVARUSTEET



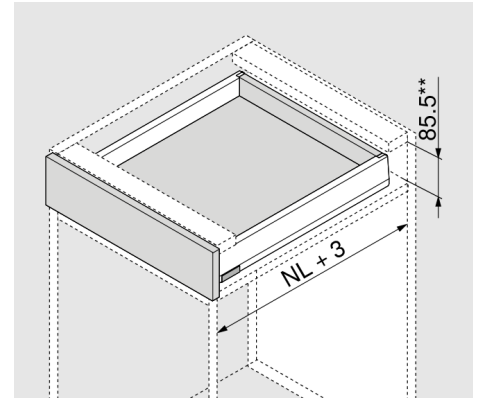
MERIVOBXIIIN on oma muovinen lokerikko sekä leveysmittaan leikattu pohjamatto. Tämän lisäksi siinä on mahdollista käyttää esim. Blumin AMBIA-LINE-lisävarusteita sekä tammista LiniQ-sarjaa. Myös rullamatot sopivat MERIVOBXIIIN, sillä sen syvyysmitta on sama kuin LEGRA- ja TANDEM-BOXISSA.



- Tilantarve korkeussuunnassa 85,5 mm + 2 mm
- Kantavuus 40 kg
- Integroitu BLUMOTION
- Lisävarusteena TIP-ON BLUMOTION toiminto

**Laatikkoon tarvitaan:**

- N-sivut ja kiskot (1 pari)
- Etusarjakiinnikkeet (2 kpl)
- Peitelevyt (1 pari)
- N-terästakasarja tai takasarja-adapteri (1 pari)
- Pohjalevy

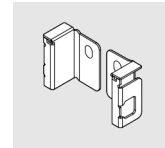
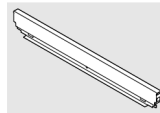
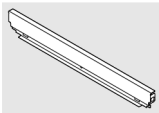


NL = kiskon nimellismitta  
 \*\*) 2 mm kallistuksen säätö

N-laatikon sivut ja kiskot, Orion-harmaa				
	Kant. (kg)	Pit.(mm)	€/pari	Pakkaus
470N500ORHA	40	500	63,95	20

N-laatikon sivut ja kiskot, Silkinvalkea				
	Kant. (kg)	Pit.(mm)	€/pari	Pakkaus
470N500VA	40	500	63,95	20

- Sisältää runkokiskot, laatikon sivut

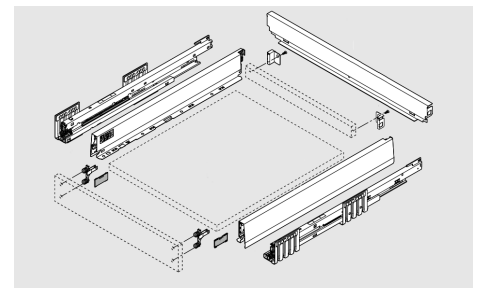
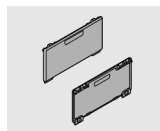
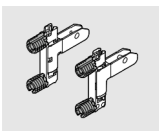


N-laatikon terästakasarja, Orion-harmaa			
	Lev.	€/kpl	Pak.
MT60NORHA	60	5,20	48

N-laatikon terästakasarjat Silkinvalkea			
	Lev.	€/kpl	Pak.
MT60NVA	60	5,20	48

MERIVOBX takasarja-adapteri N			
	Väri	€/pari	Pak.
MTANORHA	Orion-harmaa	1,85	50
MTANVA	Silkinvalkea	1,85	50

- Takasarjat vakiolevyisille 16 mm runkolevyille (sisämitta 567-568 mm)



MERIVOBX etusarjakiinnike matala			
		€/kpl	Pak.
ZF410I2	INSERTA	0,85	500
ZF41002	Ruuvi	0,45	500

Peitelevyt, sisäpuolelle			
	Väri	€/pari	Pak.
ZA45400ORHA	Orion-harmaa	0,35	500
ZA45400VA	Silkinvalkea	0,35	500

- Katso TIP-ON BLUMOTION osat sivulta 5.14
- MERIVOBX pohjat sivulta 5.18



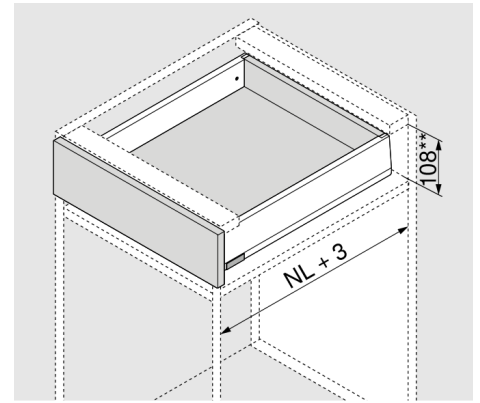
Etulevyn kiinnike ohuelle ovelle, matala			
		€/kpl	Pak.
ZF410T2	EXPANDO T	4,90	100



- Tilantarve korkeussuunnassa: 108 mm + 2 mm
- Kantavuus 40 kg
- Integroitu BLUMOTION
- Lisävarusteena TIP-ON BLUMOTION toiminto

**Laatikkoon tarvitaan:**

- M-sivut ja kiskot (1 pari)
- Etusarjakiinnikkeet (2 kpl)
- Peitelevyt (1 pari)
- M-terästakasarja tai takasarja-adapteri (1 pari)
- Pohjalevy

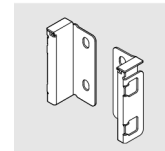
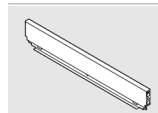
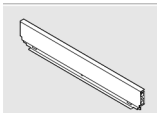


NL = Kiskon nimellismitta  
\*\*) 2mm kallistuksen säätö

M-laatikon sivut ja kiskot, Orion-harmaa				
	Kant. (kg)	Pit.(mm)	€/pari	Pakkaus
470M270ORHA	40	270	57,20	20
470M350ORHA	40	350	57,20	20
470M400ORHA	40	400	58,10	20
470M450ORHA	40	450	58,85	20
470M500ORHA	40	500	59,70	20

M-laatikon sivut ja kiskot, Silkinvalkea				
	Kant. (kg)	Pit.(mm)	€/pari	Pakkaus
470M270VA	40	270	57,20	20
470M350VA	40	350	57,20	20
470M400VA	40	400	58,10	20
470M450VA	40	450	58,85	20
470M500VA	40	500	59,70	20

- Sisältää runkokiskot ja laatikon sivut

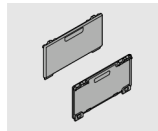
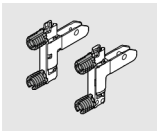


M-laatikon terästakasarjat, Orion-harmaa			
	Leveys	€/kpl	Pak.
MT30MORHA	30	3,65	72
MT40MORHA	40	3,65	36
MT50MORHA	50	3,75	36
MT60MORHA	60	3,90	36
MT70MORHA	70	5,40	28
MT80MORHA	80	7,55	28
MT90MORHA	90	8,85	24
MT100MORHA	100	9,80	20
MT120MORHA	120	13,25	16

M-laatikon terästakasarjat, Silkinvalkea			
	Leveys	€/kpl	Pak.
MT30MVA	30	3,65	72
MT40MVA	40	3,65	36
MT50MVA	50	3,75	36
MT60MVA	60	3,90	36
MT70MVA	70	5,40	28
MT80MVA	80	7,55	28
MT90MVA	90	8,85	24
MT100MVA	100	9,80	20
MT120MVA	120	13,25	16

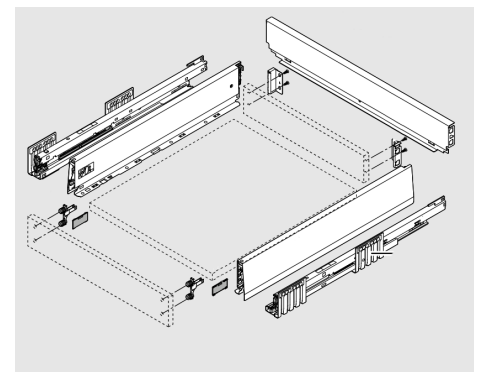
MERIVOBX takasarja-adapteri M			
	Väri	€/pari	Pak.
MTAMORHA	Orion-harmaa	1,70	50
MTAMVA	Silkinvalkea	1,70	50

- Takasarjat vakioleveysille 16 mm runkolevyille (sisämitta x67-x68 mm)



MERIVOBX etusarjakiinnike matala			
		€/kpl	Pak.
ZF410I2	INSERTA	0,85	500
ZF41002	Ruuvi	0,45	500

Peitelevyt, sisäpuolelle			
	Väri	€/pari	Pak.
ZA45400ORHA	Orion-harmaa	0,35	500
ZA45400VA	Silkinvalkea	0,35	500



- Katso TIP-ON BLUMOTION osat sivulta 5.14
- MERIVOBX pohjat sivulta 5.18

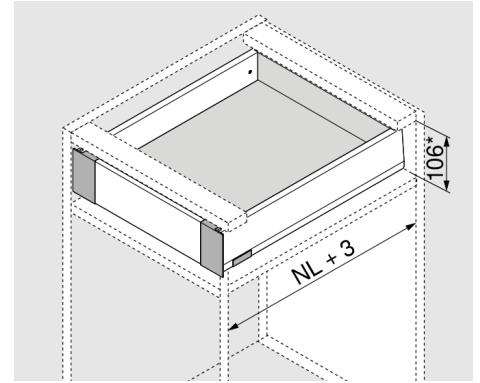
Etulevyn kiinnike ohuelle ovelle, matala			
		€/kpl	Pak.
ZF410T2	EXPANDO T	4,90	100



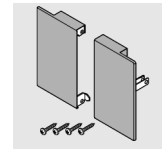
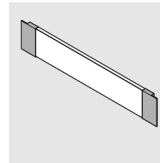
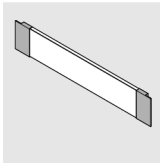
- Tilantarve korkeussuunnassa 106 mm (111 mm)
- Kantavuus 40 kg
- Integroitu BLUMOTION
- Lisävarusteena TIP-ON BLUMOTION toiminto

**Laatikkoon tarvitaan:**

- M-sivut ja kiskot (1 pari)
- Sisälaatikon valmis etusarja tai kiinnikesetti ja katkaistava profiili
- Peitelevyt (1 pari)
- M-terästakasarja tai takasarja-adapteri (1 pari)
- Pohjalevy



NL = Kiskon nimellismitta  
\*) mukaanottosalvalla 111 mm

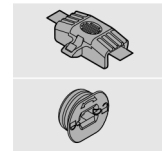
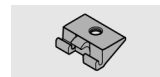
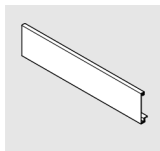


Sisälaatikon etusarja, Orion-harmaa			
	Leveys	€/kpl	Pak.
MSL30MORHA	30 cm	28,50	1
MSL40MORHA	40 cm	29,30	28
MSL50MORHA	50 cm	30,20	28
MSL60MORHA	60 cm	32,90	28
MSL70MORHA	70 cm	35,35	1
MSL80MORHA	80 cm	37,25	16
MSL90MORHA	90 cm	37,95	1
MSL100MORHA	100 cm	38,70	1

Sisälaatikon etusarja, Silkinvalkea			
	Leveys	€/kpl	Pak.
MSL30MVA	30 cm	28,50	1
MSL40MVA	40 cm	29,30	28
MSL50MVA	50 cm	30,20	28
MSL60MVA	60 cm	32,90	28
MSL70MVA	70 cm	35,35	1
MSL80MVA	80 cm	37,25	16
MSL90MVA	90 cm	37,95	1
MSL100MVA	100 cm	38,70	1

Kiinnikesetti			
	Väri	€/setti	Pak.
ZI40MORHA	Orion-harmaa	12,90	60
ZI40MVA	Silkinvalkea	12,90	60

- Valmiit sisälaatikonetusarjat vakioleveyisille 16 mm runkolevyille (sisämitta x67-x68 mm)

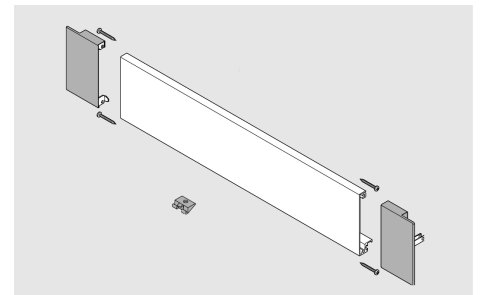


Etusarjaprofiili, katkaistava 1042 mm			
	Väri	€/kpl	Pak.
ZV41042MORHA	Orion-harmaa	24,30	12
ZV41042MVA	Silkinvalkea	24,30	12

Etusarjaprofiilin lukituskappale			
	Väri	€/100 kpl	Pak.
Z31A0008	Orion-harmaa	35,90	100

Mukaanottosalpa			
	Väri	€/setti	Pak.
ZI70M07HA	Orion-harmaa	8,60	25
ZI70M07VA	Silkinvalkea	8,60	25

Profiilin katkaisumitta = kaapin sisämitta -126 mm

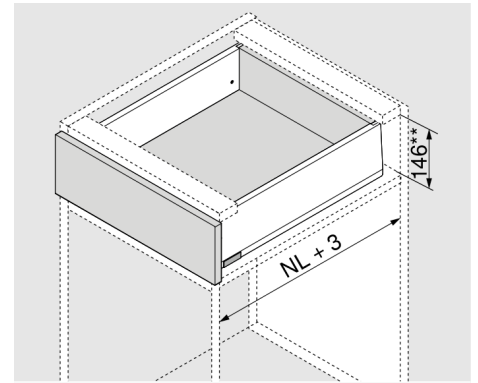




- Tilantarve korkeussuunnassa 146 mm + 2 mm
- Kantavuus 40 kg
- Integroitu BLUMOTION
- Lisävarusteena TIP-ON BLUMOTION toiminto

**Laatikkoon tarvitaan:**

- K-sivut ja kiskot (1 pari)
- Etusarjakiinnikkeet (2 kpl)
- Peitelevyt (1 pari)
- K-terästakasarja tai takasarja-adapteri (1 pari)
- Pohjalevy

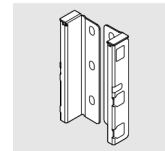
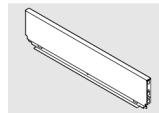
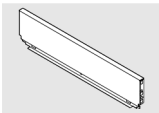


NL = Kiskon nimellismitta  
\*\*) 2mm kallistuksen säätö

K-laatikon sivut ja kiskot, Orion-harmaa				
	Kant. (kg)	Pit.(mm)	€/pari	Pakkaus
470K270ORHA	40	270	65,25	10
470K350ORHA	40	350	66,45	10
470K400ORHA	40	400	66,45	10
470K450ORHA	40	450	67,30	10
470K500ORHA	40	500	68,15	10

K-laatikon sivut ja kiskot, Silkinvalkea				
	Kant. (kg)	Pit.(mm)	€/pari	Pakkaus
470K270VA	40	270	65,25	10
470K350VA	40	350	66,45	10
470K400VA	40	400	66,45	10
470K450VA	40	450	67,30	10
470K500VA	40	500	68,15	10

- Sisältää runkokiskot ja laatikon sivut

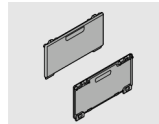
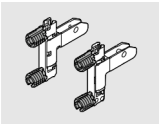


K-laatikon terästakasarjat, Orion-harmaa			
	Leveys	€/kpl	Pak.
MT30KORHA	30	5,75	36
MT40KORHA	40	5,75	36
MT50KORHA	50	6,20	36
MT60KORHA	60	6,90	28
MT70KORHA	70	9,55	24
MT80KORHA	80	10,60	20
MT90KORHA	90	10,75	16
MT100KORHA	100	11,75	16
MT120KORHA	120	15,05	12

K-laatikon terästakasarjat, Silkinvalkea			
	Leveys	€/kpl	Pak.
MT30KVA	30	5,75	36
MT40KVA	40	5,75	36
MT50KVA	50	6,20	36
MT60KVA	60	6,90	28
MT70KVA	70	9,55	24
MT80KVA	80	10,60	20
MT90KVA	90	10,75	16
MT100KVA	100	11,75	16
MT120KVA	120	15,05	12

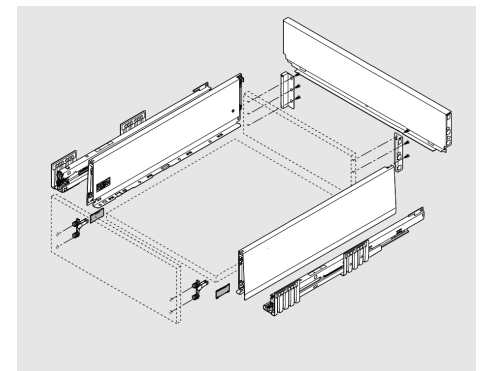
MERIVOBX takasarja-adapteri K			
	Väri	€/pari	Pak.
MTAKORHA	Orion-harmaa	2,00	50
MTAKVA	Silkinvalkea	2,00	50

- Takasarjat vakioleveysille 16 mm runkolevyille (sisämitta x67-x68 mm)



MERIVOBX etusarjakiinnike matala			
		€/kpl	Pak.
ZF410I2	INSERTA	0,85	500
ZF41002	Ruuvi	0,45	500

Peitelevyt, sisäpuolelle			
	Väri	€/pari	Pak.
ZA45400ORHA	Orion-harmaa	0,35	500
ZA45400VA	Silkinvalkea	0,35	500



- Katso TIP-ON BLUMOTION osat sivulta 5.14
- MERIVOBX pohjat sivulta 5.18

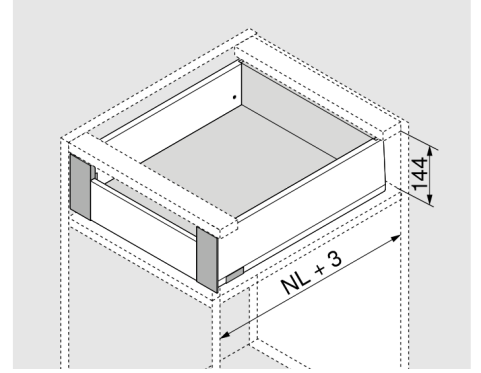
Etulevyn kiinnike ohuelle ovelle, matala			
		€/kpl	Pak.
ZF410T2	EXPANDO T	4,90	100



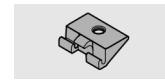
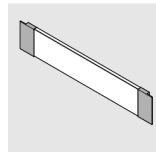
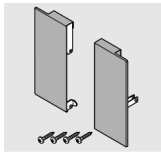
- Tilantarve korkeussuunnassa 144 mm
- Kantavuus 40 kg
- Integroitu BLUMOTION
- Lisävarusteena TIP-ON BLUMOTION toiminto

**Laatikkoon tarvitaan:**

- K-sivut ja kiskot (1 pari)
- Sisälaatikon kiinnikesetti ja katkaistava profiili
- Peitelevyt (1 pari)
- K-terästakasarja tai takasarja-adaptteri (1 pari)
- Pohjalevy



NL = Kiskon nimellismitta

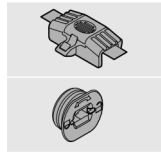


K-Kiinnikesetti			
Koodi	Väri	€/setti	Pak.
ZI41KORHA	Orion-harmaa	15,95	60
ZI41KVA	Silkinvalkea	15,95	60

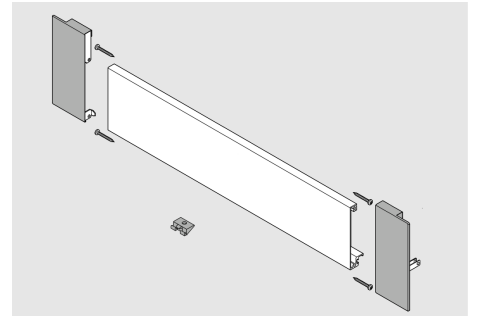
M-etusarjaprofiili, katkaistava 1042 mm			
	Väri	€/kpl	Pak.
ZV41042MORHA	Orion-harmaa	24,30	12
ZV41042MVA	Silkinvalkea	24,30	12

Etusarjaprofiilin lukituskappale			
	Väri	€/100 kpl	Pak.
Z31A0008	Orion-harmaa	35,90	100

Profiilin katkaisumitta = kaapin sisämitta - 126 mm



Mukaanottosalpa			
	Väri	€/setti	Pak.
ZI70M07HA	Orion-harmaa	8,60	25
ZI70M07VA	Silkinvalkea	8,60	25

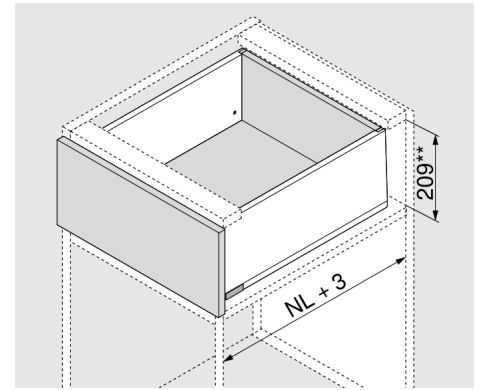




- Tilantarve korkeussuunnassa 209 + 2 mm
- Kantavuus 40 kg
- Integroitu BLUMOTION
- Lisävarusteena TIP-ON BLUMOTION toiminto

**Laatikkoon tarvitaan:**

- E-sivut ja kiskot (1 pari)
- Etusarjakiinnike matala (2 kpl)
- Etusarjakiinnike korkea (2 kpl)
- Peitelevyt (1 pari)
- E-terästakasarja tai takasarja-adapteri (1 pari)
- Pohjalevy

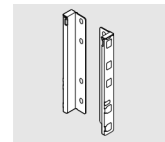
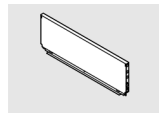
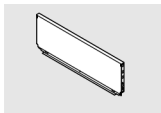


NL = kiskon nimellismitta  
\*\*) 2 mm kallistuksen säätö

E-laatikon sivut ja kiskot, Orion-harmaa				
	Kant. (kg)	Pit. (mm)	€/pari	Pakkaus
470E270RHA	40	270	75,35	10
470E350RHA	40	350	76,30	10
470E400RHA	40	400	76,30	10
470E450RHA	40	450	77,30	10
470E500RHA	40	500	78,40	10

E-laatikon sivut ja kiskot, Silkinvalkea				
	Kant. (kg)	Pit. (mm)	€/pari	Pakkaus
470E270VA	40	270	75,35	10
470E350VA	40	350	76,30	10
470E400VA	40	400	76,30	10
470E450VA	40	450	77,30	10
470E500VA	40	500	78,40	10

- Sisältää runkokiskot ja laatikon sivut

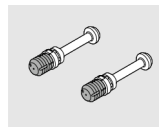
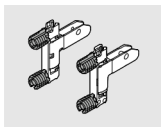


E-laatikon terästakasarjat, Orion-harmaa			
	Leveys	€/kpl	Pak.
MT30EORHA	30	7,90	36
MT40EORHA	40	7,90	18
MT50EORHA	50	8,65	18
MT60EORHA	60	9,45	18
MT70EORHA	70	12,45	14
MT80EORHA	80	12,90	14
MT90EORHA	90	13,90	12
MT100EORHA	100	14,55	10
MT120EORHA	120	18,30	8

E-laatikon terästakasarjat, Silkinvalkea			
	Leveys	€/kpl	Pak.
MT30EVA	30	7,90	36
MT40EVA	40	7,90	18
MT50EVA	50	8,65	18
MT60EVA	60	9,45	18
MT70EVA	70	12,45	14
MT80EVA	80	12,90	14
MT90EVA	90	13,90	12
MT100EVA	100	14,55	10
MT120EVA	120	18,30	8

MERIVOBX takasarja-adapteri E			
	Väri	€/pari	Pak.
MTAEORHA	Orion-harmaa	3,05	50
MTAEVA	Silkinvalkea	3,05	50

- Takasarjat vakioleveyksille 16 mm runkolevyille (sisämitta x67-x68 mm)

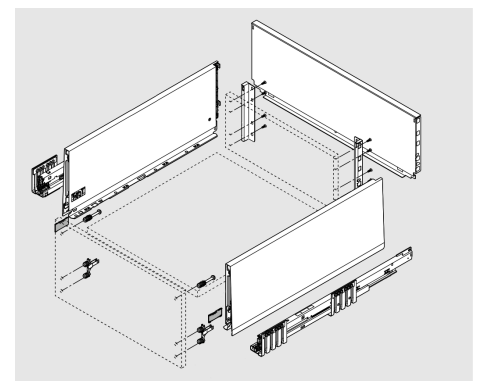
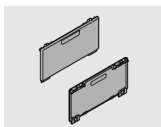


MERIVOBX etusarjakiinnike matala			
		€/kpl	Pak.
ZF410I2	INSERTA	0,85	500
ZF41002	Ruuvi	0,45	500

MERIVOBX etusarjakiinnike korkea			
		€/kpl	Pak.
ZF450I2	INSERTA	0,70	500
ZF45002	Ruuvi	0,55	500

Etulevyn kiinnike ohuelle ovelle, matala			
		€/kpl	Pak.
ZF410T2	EXPANDO T	4,90	100

Etulevyn kiinnike ohuelle ovelle, korkea			
		€/kpl	Pak.
ZF450T2	EXPANDO T	2,70	100



Peitelevyt, sisäpuolelle			
	Väri	€/pari	Pak.
ZA45400ORHA	Orion-harmaa	0,35	500
ZA45400VA	Silkinvalkea	0,35	500

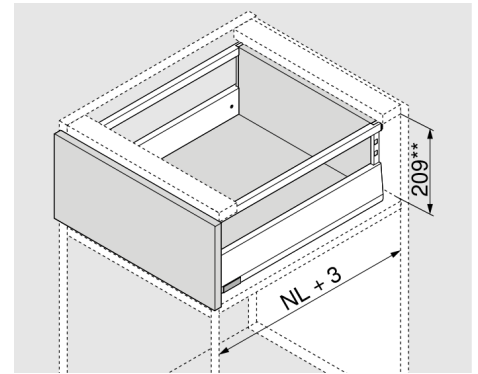
- Katso TIP-ON BLUMOTION osat sivulta 5.14
- MERIVOBX pohjat sivulta 5.18



- Tilantarve korkeussuunnassa 209 + 2 mm
- Kantavuus 40 kg
- Integroitu BLUMOTION
- Lisävarusteena TIP-ON BLUMOTION toiminto

**Laatikkoon tarvitaan:**

- M-sivut ja kiskot (1 pari)
- Reelingit (1 pari)
- Etusarjakiinnike matala (2 kpl)
- Etusarjakiinnike korkea (2 kpl)
- Peitelevyt (1 pari)
- E-terästakasarja tai takasarja-adapteri (1 pari)
- Pohjalevy

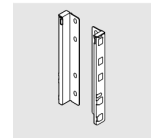
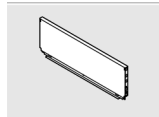
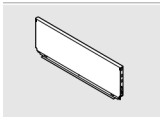


NL = kiskon nimellismita  
\*\*) 2 mm kallistuksen säätö

M-laatikon sivut ja kiskot, Orion-harmaa				
	Kant. (kg)	Pit.(mm)	€/pari	Pakkaus
470M270ORHA	40	270	57,20	20
470M350ORHA	40	350	57,20	20
470M400ORHA	40	400	58,10	20
470M450ORHA	40	450	58,85	20
470M500ORHA	40	500	59,70	20

M-laatikon sivut ja kiskot, Silkinvalkea				
	Kant. (kg)	Pit.(mm)	€/pari	Pakkaus
470M270VA	40	270	57,20	20
470M350VA	40	350	57,20	20
470M400VA	40	400	58,10	20
470M450VA	40	450	58,85	20
470M500VA	40	500	59,70	20

- Sisältää runkokiskot ja laatikon sivut

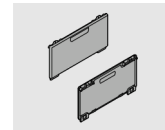
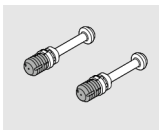
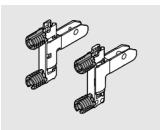


E-laatikon terästakasarjat, Orion-harmaa			
	Leveys	€/kpl	Pak.
MT30EORHA	30	7,90	36
MT40EORHA	40	7,90	18
MT50EORHA	50	8,65	18
MT60EORHA	60	9,45	18
MT70EORHA	70	12,45	14
MT80EORHA	80	12,90	14
MT90EORHA	90	13,90	12
MT100EORHA	100	14,55	10
MT120EORHA	120	18,30	8

E-laatikon terästakasarjat, Silkinvalkea			
	Leveys	€/kpl	Pak.
MT30EVA	30	7,90	36
MT40EVA	40	7,90	18
MT50EVA	50	8,65	18
MT60EVA	60	9,45	18
MT70EVA	70	12,45	14
MT80EVA	80	12,90	14
MT90EVA	90	13,90	12
MT100EVA	100	14,55	10
MT120EVA	120	18,30	8

MERIVOBX takasarja-adapteri E			
	Väri	€/pari	Pak.
MTAEORHA	Orion-harmaa	3,05	50
MTAEVA	Silkinvalkea	3,05	50

- Takasarjat vakioleveysille 16 mm runkolevyille (sisämitta x67-x68 mm)



MERIVOBX etusarjakiinnike matala			
		€/kpl	Pak.
ZF410I2	INSERTA	0,85	500
ZF41002	Ruuvi	0,45	500

MERIVOBX etusarjakiinnike korkea			
		€/kpl	Pak.
ZF450I2	INSERTA	0,70	500
ZF45002	Ruuvi	0,55	500

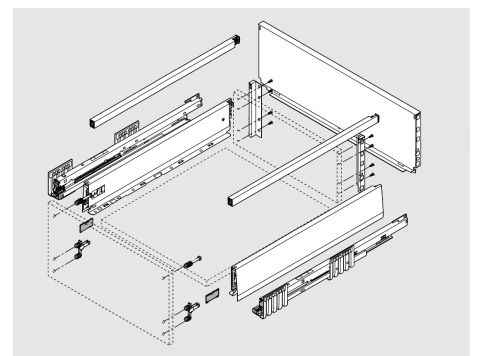
Peitelevyt, sisäpuolelle			
	Väri	€/pari	Pak.
ZA45400ORHA	Orion-harmaa	0,35	500
ZA45400VA	Silkinvalkea	0,35	500

Etulevyn kiinnike ohuelle ovelle, matala			
		€/kpl	Pak.
ZF410T2	EXPANDO T	4,90	100

Etulevyn kiinnike ohuelle ovelle, korkea			
		€/kpl	Pak.
ZF450T2	EXPANDO T	2,70	100

Reelingit, Orion-harmaa			
	Pituus	€/pari	Pak.
ZR4270ORHA	270	7,50	92
ZR4350ORHA	350	7,70	92
ZR4400ORHA	400	8,00	92
ZR4450ORHA	450	8,10	92
ZR4500ORHA	500	8,35	92

Reelingit, Silkinvalkea			
	Pituus	€/pari	Pak.
ZR4270VA	270	7,50	92
ZR4350VA	350	7,70	92
ZR4400VA	400	8,00	92
ZR4450VA	450	8,10	92
ZR4500VA	500	8,35	92

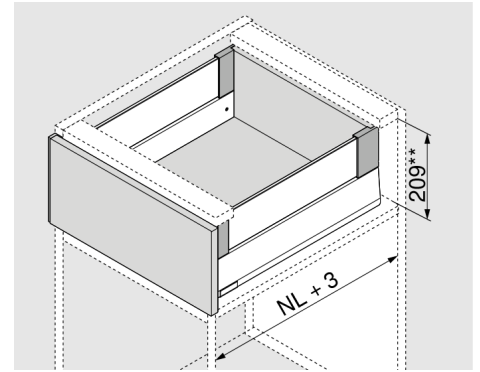




- Tilantarve korkeussuunnassa 209 + 2 mm
- Kantavuus 40 kg
- Integroitu BLUMOTION
- Lisävarusteena TIP-ON BLUMOTION toiminto

**Laatikkoon tarvitaan:**

- M-sivut ja kiskot (1 pari)
- Lasilaidan kiinnikesetti (1 setti)
- Sivulasit (2 kpl)
- Etusarjakiinnike matala (2 kpl)
- Etusarjakiinnike korkea (2 kpl)
- Peitelevyt (1 pari)
- E-terästakasarja tai takasarja-adapteri (1 pari)
- Pohjalevy

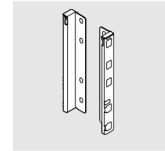
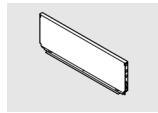
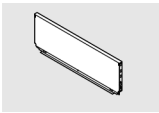


NL = kiskon nimellismitta  
\*\*) 2 mm kallistuksen säätö

MERIVOBX-laatikon sivut ja kiskot, Orion-harmaa				
	Kant. (kg)	Pit.(mm)	€/pari	Pakkaus
470M270ORHA	40	270	57,20	20
470M350ORHA	40	350	57,20	20
470M400ORHA	40	400	58,10	20
470M450ORHA	40	450	58,85	20
470M500ORHA	40	500	59,70	20

MERIVOBX-laatikon sivut ja kiskot, Silkinvalkea				
	Kant. (kg)	Pit.(mm)	€/pari	Pakkaus
470M270VA	40	270	57,20	20
470M350VA	40	350	57,20	20
470M400VA	40	400	58,10	20
470M450VA	40	450	58,85	20
470M500VA	40	500	59,70	20

- Sisältää runkokiskot ja laatikon sivut

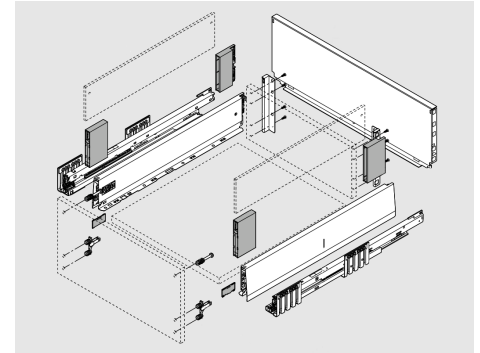
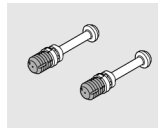
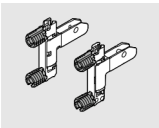


E-laatikon terästakasarjat, Orion-harmaa			
	Leveys	€/kpl	Pak.
MT30EORHA	30	7,90	36
MT40EORHA	40	7,90	18
MT50EORHA	50	8,65	18
MT60EORHA	60	9,45	18
MT70EORHA	70	12,45	14
MT80EORHA	80	12,90	14
MT90EORHA	90	13,90	12
MT100EORHA	100	14,55	10
MT120EORHA	120	18,30	8

E-laatikon terästakasarjat, Silkinvalkea			
	Leveys	€/kpl	Pak.
MT30EVA	30	7,90	36
MT40EVA	40	7,90	18
MT50EVA	50	8,65	18
MT60EVA	60	9,45	18
MT70EVA	70	12,45	14
MT80EVA	80	12,90	14
MT90EVA	90	13,90	12
MT100EVA	100	14,55	10
MT120EVA	120	18,30	8

MERIVOBX takasarja-adapteri E			
	Väri	€/pari	Pak.
MTAEORHA	Orion-harmaa	3,05	50
MTAEVA	Silkinvalkea	3,05	50

- Takasarjat vakioleveysille 16 mm runkolevyille (sisämitta x67-x68 mm)



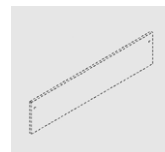
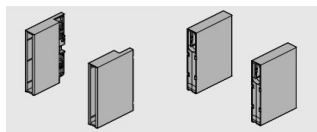
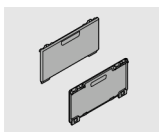
- Katso TIP-ON BLUMOTION osat sivulta 5.14
- MERIVOBX pohjat sivulta 5.18

MERIVOBX etusarjakiinnike matala			
		€/kpl	Pak.
ZF410I2	INSERTA	0,85	500
ZF41002	Ruuvi	0,45	500

MERIVOBX etusarjakiinnike korkea			
		€/kpl	Pak.
ZF450I2	INSERTA	0,70	500
ZF45002	Ruuvi	0,55	500

Etulevyn kiinnike ohuelle ovelle, matala			
		€/kpl	Pak.
ZF410T2	EXPANDO T	4,90	100

Etulevyn kiinnike ohuelle ovelle, korkea			
		€/kpl	Pak.
ZF450T2	EXPANDO T	2,70	100



Peitelevyt, sisäpuolelle			
	Väri	€/pari	Pak.
ZA45400ORHA	Orion-harmaa	0,35	500
ZA45400VA	Silkinvalkea	0,35	500

Lasilaidan kiinnikesetti			
		€/setti	Pak.
ZL4M0080ORHA	Orion-harmaa	12,30	1
ZL4M0080VA	Silkinvalkea	12,30	1

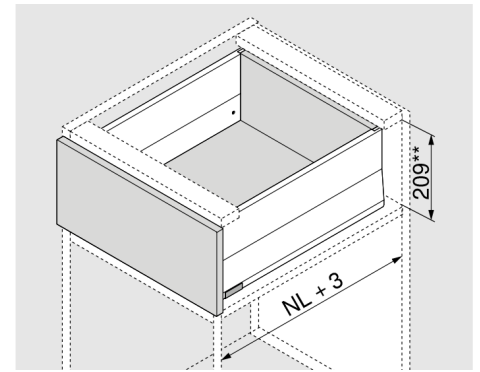
Lasilaidan lasit, harmaa			
	Pituus	€/kpl	Pak.
MVLA270	270	6,65	1
MVLA350	350	8,25	1
MVLA400	400	8,80	1
MVLA450	450	9,35	1
MVLA500	500	9,80	1



- Tilantarve korkeussuunnassa 209 + 2 mm
- Kantavuus 40 kg
- Integroitu BLUMOTION
- Lisävarusteena TIP-ON BLUMOTION toiminto

**Laatikkoon tarvitaan:**

- M-sivut ja kiskot (1 pari)
- E-lisälaidat (1 pari)
- Etusarjakiinnike (2 kpl)
- Peitelevyt (1 pari)
- E-terästakasjarja tai takasarja-adapteri (1 pari)
- Pohjalevy

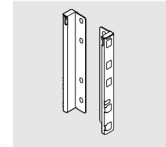
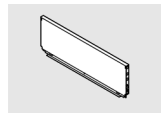
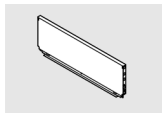


NL = kiskon nimellismitta  
\*\*) 2 mm kallistuksen säätö

MERIVOBX-laatikon sivut ja kiskot, Orion-harmaa				
	Kant. (kg)	Pit.(mm)	€/pari	Pakkaus
470M270ORHA	40	270	57,20	20
470M350ORHA	40	350	57,20	20
470M400ORHA	40	400	58,10	20
470M450ORHA	40	450	58,85	20
470M500ORHA	40	500	59,70	20

MERIVOBX-laatikon sivut ja kiskot, Silkinvalkea				
	Kant. (kg)	Pit.(mm)	€/pari	Pakkaus
470M270VA	40	270	57,20	20
470M350VA	40	350	57,20	20
470M400VA	40	400	58,10	20
470M450VA	40	450	58,85	20
470M500VA	40	500	59,70	20

- Sisältää runkokiskot ja laatikon sivut

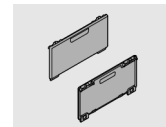
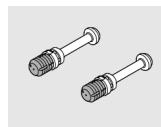
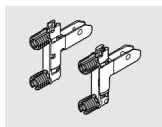


E-laatikon terästakasjarjat, Orion-harmaa			
	Leveys	€/kpl	Pak.
MT30EORHA	30	7,90	36
MT40EORHA	40	7,90	18
MT50EORHA	50	8,65	18
MT60EORHA	60	9,45	18
MT70EORHA	70	12,45	14
MT80EORHA	80	12,90	14
MT90EORHA	90	13,90	12
MT100EORHA	100	14,55	10
MT120EORHA	120	18,30	8

E-laatikon terästakasjarjat, Silkinvalkea			
	Leveys	€/kpl	Pak.
MT30EVA	30	7,90	36
MT40EVA	40	7,90	18
MT50EVA	50	8,65	18
MT60EVA	60	9,45	18
MT70EVA	70	12,45	14
MT80EVA	80	12,90	14
MT90EVA	90	13,90	12
MT100EVA	100	14,55	10
MT120EVA	120	18,30	8

MERIVOBX takasarja-adapteri E			
	Väri	€/pari	Pak.
MTAEORHA	Orion-harmaa	3,05	50
MTAEVA	Silkinvalkea	3,05	50

- Takasarjat vakiolevyisille 16 mm runkolevyille (sisämitta x67-x68 mm)



MERIVOBX etusarjakiinnike matala			
		€/kpl	Pak.
ZF410I2	INSERTA	0,85	500
ZF41002	Ruuvi	0,45	500

MERIVOBX etusarjakiinnike korkea			
		€/kpl	Pak.
ZF450I2	INSERTA	0,70	500
ZF45002	Ruuvi	0,55	500

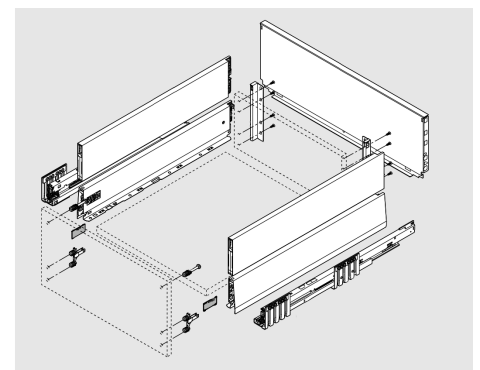
Peitelevyt, sisäpuolelle			
	Väri	€/pari	Pak.
ZA45400ORHA	Orion-harmaa	0,35	500
ZA45400VA	Silkinvalkea	0,35	500

Etulevyn kiinnike ohuelle ovelle, matala			
		€/kpl	Pak.
ZF410T2	EXPANDO T	4,90	100

Etulevyn kiinnike ohuelle ovelle, korkea			
		€/kpl	Pak.
ZF450T2	EXPANDO T	2,70	100

E-lisälaidat, Orion-harmaa			
	Pituus	€/pari	Pak.
ZL4270EORHA	270	18,50	10
ZL4350EORHA	350	18,50	10
ZL4400EORHA	400	18,65	10
ZL4450EORHA	450	18,80	10
ZL4500EORHA	500	19,05	10

E-lisälaidat, Silkinvalkea			
	Pituus	€/pari	Pak.
ZL4270EVA	270	18,50	10
ZL4350EVA	350	18,50	10
ZL4400EVA	400	18,65	10
ZL4450EVA	450	18,80	10
ZL4500EVA	500	19,05	10

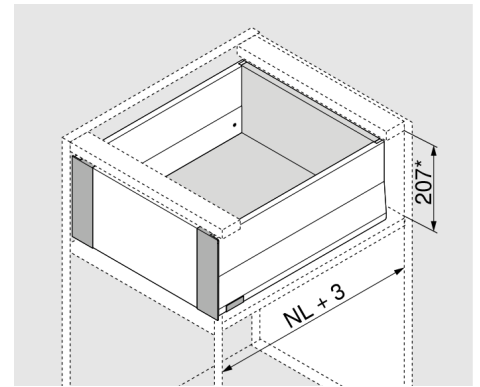




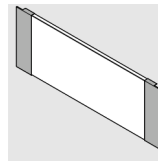
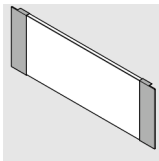
- Tilantarve korkeussuunnassa 207 + (212 mm)
- Kantavuus 40 kg
- Integroitu BLUMOTION
- Lisävarusteena TIP-ON BLUMOTION toiminto

**Laatikkoon tarvitaan:**

- E-sivut ja kiskot (1 pari)
- E-sisälaatikon valmis etusarja tai kiinnikesetti ja katkaistava profiili
- Peitelevyt (1 pari)
- E-terästakasarja tai takasarja-adapteri (1 pari)
- Pohjalevy



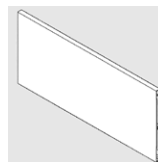
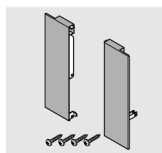
NL = kiskon nimellismitta  
\*) mukaanottosalvalla 212 mm



Sisälaatikon korkea etusarja, Orion-harmaa			
	Leveys	€/kpl	Pak.
MSL30EORHA	30 cm	50,95	1
MSL40EORHA	40 cm	51,60	14
MSL50EORHA	50 cm	53,55	14
MSL60EORHA	60 cm	55,50	14
MSL70EORHA	70 cm	59,80	1
MSL80EORHA	80 cm	62,80	8
MSL90EORHA	90 cm	64,50	1
MSL100EORHA	100 cm	65,30	1

Sisälaatikon korkea etusarja, Silkinvalkea			
	Leveys	€/kpl	Pak.
MSL30EVA	30 cm	50,95	1
MSL40EVA	40 cm	51,60	14
MSL50EVA	50 cm	53,55	14
MSL60EVA	60 cm	55,50	14
MSL70EVA	70 cm	59,80	1
MSL80EVA	80 cm	62,80	8
MSL90EVA	90 cm	64,50	1
MSL100EVA	100 cm	65,30	1

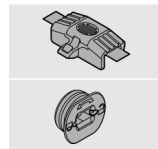
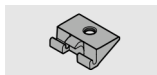
- Valmiit sisälaatikonetusarjat vakiolevyisille 16 mm runkolevyille (sisämitta x67-x68 mm)



E-Kiinnikesetti			
Koodi	Väri	€/setti	Pak.
ZI42EORHA	Orion-harmaa	21,05	30
ZI42EVA	Silkinvalkea	21,05	30

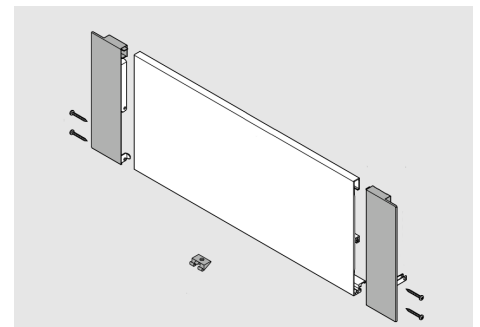
Etusarjaprofiili korkea, katkaistava 1042 mm			
	Väri	€/kpl	Pak.
ZV41042EORHA	Orion-harmaa	49,25	6
ZV41042EVA	Silkinvalkea	49,25	6

Profiilin katkaisumitta = kaapin sisämitta - 126 mm



Etusarjaprofiilin lukituskappale			
	Väri	€/100 kpl	Pak.
Z31A0008	Orion-harmaa	35,90	100

Mukaanottosalpa			
	Väri	€/setti	Pak.
ZI70M07HA	Orion-harmaa	8,60	25
ZI70M07VA	Silkinvalkea	8,60	25



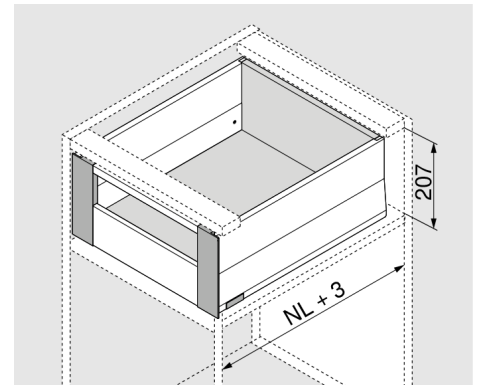
- Katso TIP-ON BLUMOTION osat sivulta 5.14
- MERIVOBX pohjat sivulta 5.18



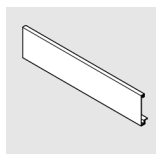
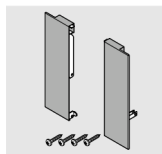
- Tilantarve korkeussuunnassa 207 mm
- Kantavuus 40 kg
- Integroitu BLUMOTION
- Lisävarusteena TIP-ON BLUMOTION toiminto

Laatikkoon tarvitaan:

- E-sivut ja kiskot
- E-sisälaatikon kiinnikesetti
- Sisälaatikon katkaistava M-profiili
- Sisälaatikon katkaistava reelinki
- Peitelevyt (1 pari)
- E-terästakasarja tai takasarja-adapteri (1 pari)
- Pohjalevy



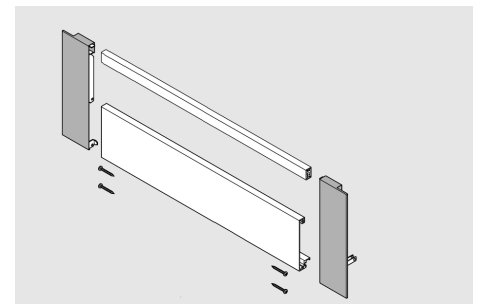
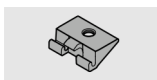
NL = kiskon nimellismitta



E-Kiinnikesetti			
Koodi	Väri	€/setti	Pak.
ZI42EORHA	Orion-harmaa	21,05	30
ZI42EVA	Silkinvalkea	21,05	30

Etusarjaprofiili, katkaistava 1042 mm			
	Väri	€/kpl	Pak.
ZV41042MORHA	Orion-harmaa	24,30	12
ZV41042MVA	Silkinvalkea	24,30	12

Profiilin katkaisumitta = kaapin sisämitta - 126 mm



Etusarjaprofiilin lukituskappale			
	Väri	€/100 kpl	Pak.
Z31A0008	Orion-harmaa	35,90	100

Sisälaatikon reelinki, katkaistava 1059 mm			
	Väri	€/kpl	Pak.
ZR41059UORHA	Orion-harmaa	9,20	20
ZR41059UVA	Silkinvalkea	9,20	20

Reelingin katkaisumitta = kaapin sisämitta - 111 mm

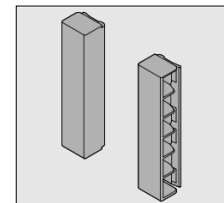
## MERIVOBX E - laatikon toteutus M-levytakasarjalla



- Tilantarve korkeussuunnassa 209 mm
- Tilantarve M- takasarjan kohdalla 108 mm (M- takasarja 111 mm alempana)
- BLUMOTION toiminto
- Lisävarusteena TIP-ON BLUMOTION toiminto

Laatikkoon tarvitaan E-korkea ratkaisu:

- E-sivut ja kiskot (1 pari)
- Etusarjakiinnike matala (2 kpl)
- Etusarjakiinnike korkea (2 kpl)
- Peitelevyt (2 kpl)
- E- takasarja-adapteri (1 pari)
- E- takasarjan peitelevyt (2 kpl)
- M-levytakasarja + pohjalevy



Peitelevyn kiinnitys sivuprofiiliin takaosaan M- takasarjan yläpuolelle

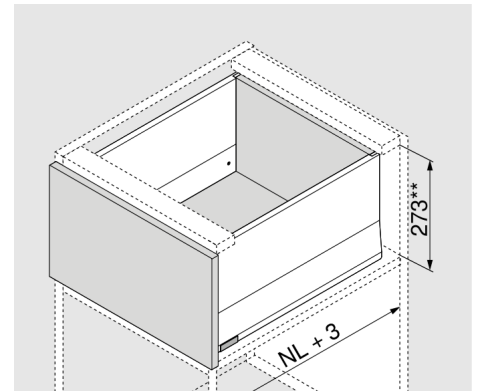
MERIVOBX E-takasarja-adapterin peitelevy			
	Väri	€/par	Pak.
ZB4M00AKORHA	Orion-harmaa	1,85	100
ZB4M00AKVA	Silkinvalkea	1,85	100



- Tilantarve korkeussuunnassa 273 + 2 mm
- Kantavuus 40 kg
- Integroitu BLUMOTION
- Lisävarusteena TIP-ON BLUMOTION toiminto

**Laatikkoon tarvitaan:**

- M-sivut ja kiskot (1 pari)
- F-lisälaidat (1 pari)
- Etusarjakiinnikkeet matala (2 kpl)
- Etusarjakiinnikkeet korkea (2 kpl)
- Peitelevyt(1 pari)
- F-terästakasarja tai takasarja-adapteri (1 pari)
- Pohjalevy

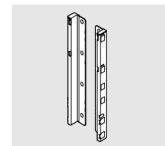
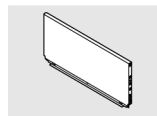
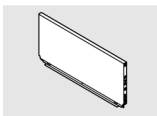


NL = Kiskon nimellismitta  
\*\*) 2 mm kallistuksen säätö

M-laatikon sivut ja kiskot, Orion-harmaa				
	Kant. (kg)	Pit.(mm)	€/pari	Pakkaus
470M400ORHA	40	400	58,10	20
470M450ORHA	40	450	58,85	20
470M500ORHA	40	500	59,70	20

M-laatikon sivut ja kiskot, Silkinvalkea				
	Kant. (kg)	Pit.(mm)	€/pari	Pakkaus
470M400VA	40	400	58,10	20
470M450VA	40	450	58,85	20
470M500VA	40	500	59,70	20

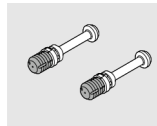
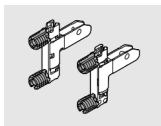
- Sisältää runkokiskot ja laatikon sivut



F-laatikon terästakasarjat, Orion-harmaa			
	Leveys	€/kpl	Pak.
MT50FORHA	50	14,50	18
MT60FORHA	60	16,20	16
MT80FORHA	80	23,15	10

F-laatikon terästakasarjat, Silkinvalkea			
	Leveys	€/kpl	Pak.
MT50FVA	50	14,50	18
MT60FVA	60	16,20	16
MT80FVA	80	23,15	10

MERIVOBX takasarja-adapteri F			
	Väri	€/pari	Pak.
MTAFORHA	Orion-harmaa	5,25	50
MTAFVA	Silkinvalkea	5,25	50

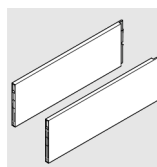
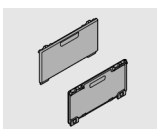


MERIVOBX etusarjakiinnike matala			
		€/kpl	Pak.
ZF410I2	INSERTA	0,85	500
ZF41002	Ruuvi	0,45	500

MERIVOBX etusarjakiinnike korkea			
		€/kpl	Pak.
ZF450I2	INSERTA	0,70	500
ZF45002	Ruuvi	0,55	500

Etulevyn kiinnike ohuelle ovelle, matala			
		€/kpl	Pak.
ZF410T2	EXPANDO T	4,90	100

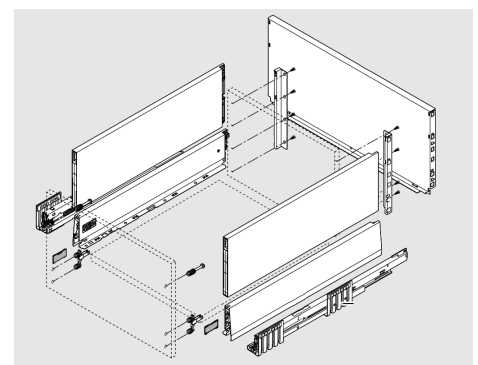
Etulevyn kiinnike ohuelle ovelle, korkea			
		€/kpl	Pak.
ZF450T2	EXPANDO T	2,70	100



Peitelevyt, sisäpuolelle			
	Väri	€/pari	Pak.
ZA45400ORHA	Orion-harmaa	0,35	500
ZA45400VA	Silkinvalkea	0,35	500

F-lisälaidat, Orion-harmaa			
	Pituus	€/pari	Pak.
ZL4400FORHA	400	33,00	10
ZL4450FORHA	450	33,45	10
ZL4500FORHA	500	33,95	10

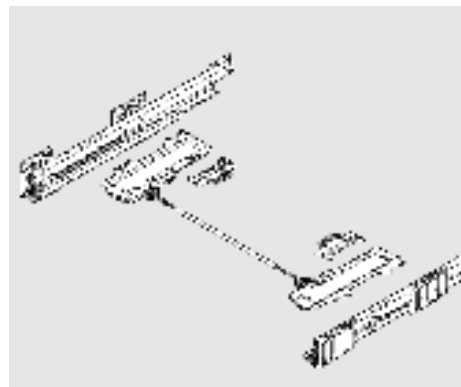
F-lisälaidat, Silkinvalkea			
	Pituus	€/pari	Pak.
ZL4400FVA	400	33,00	10
ZL4450FVA	450	33,45	10
ZL4500FVA	500	33,95	10



- Katso TIP-ON BLUMOTION osat sivulta 5.14
- MERIVOBX pohjat sivulta 5.18



- Yksikkö asennettavissa suoraan laatikkoon
- Salvat asennetaan kiskoihin
- Yksiköt yhdistetään synkronointitangolla



TIP-ON BLUMOTION tarvittavat osat:

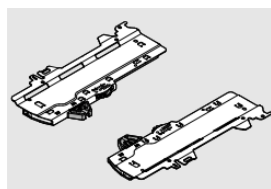
- MERIVOBOX laatikko
- TIP-ON BLUMOTION yksikkö (1 pari)
- Salpa (1 pari)
- Synkronointitanko (1 kpl) (60 cm ja leveämmät)

- Vakio MERIVOBOX -hidastinlaatikosta saa helposti vetimettömiin kalusteisiin sopivan TIP-ON BLUMOTION -laatikon lisäämällä vakio-runkokiskoon salpaporin ja oikean vahvuiset TIP-ON BLUMOTION -yksiköt sekä laatikon leveydestä riippuen synkronointitangon.

**TIP-ON  
BLUMOTION**

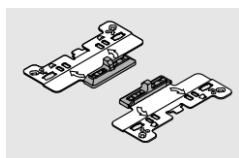
by Blum

## MERIVOBOX TIP-ON BLUMOTION- yksiköt ja salpa



TIP-ON BLUMOTION yksikkö							
	Koodi	Pituus	Kg*	€/pari	Pak.	Väri	Esimerkki
S0	T60H4043	270 mm	< 10	16,00	40	Valkea	137 mm korkeat laatikot
S1	T60H4143		10-20	16,00	40	Vaal. harm.	279/350 mm korkeat 600-1200 mm leveät
L1	T60H4343	350-650 mm	< 20	16,00	40	Vaal. harm.	137 mm korkeat 300-600 mm leveät
L3	T60H4543		5-40	16,00	40	Tum. harm.	137 mm korkeat 700-1000 mm leveät, 279/350 mm korkeat 300-700 mm leveät
L5	T60H4573		25-70	16,00	40	Musta	279/350 mm korkeat 800-1000 mm leveät, 703 mm korkeat 600 mm leveä

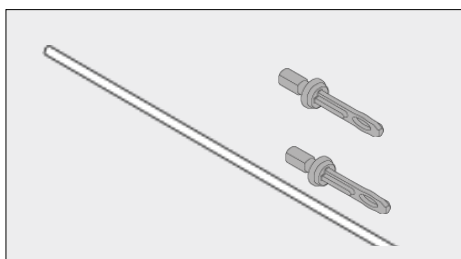
\* Laatikon kokonaispaino



TIP-ON BLUMOTION salpa		
	€/pari	Pak.
T60H4009	1,85	80

- Tilaa oikean tehoinen mekanismi ja salvat

## MERIVOBOX TIP-ON BLUMOTION- synkronointisetit



Synkronointiseti			
Koodi	Leveys	€/kpl	Pak.
T60L315W	600	2,65	40
T60L515W	800	3,60	40
T60L615W	900	4,15	40
T60L715W	1000	4,60	40
T60L915W	1200	5,55	40

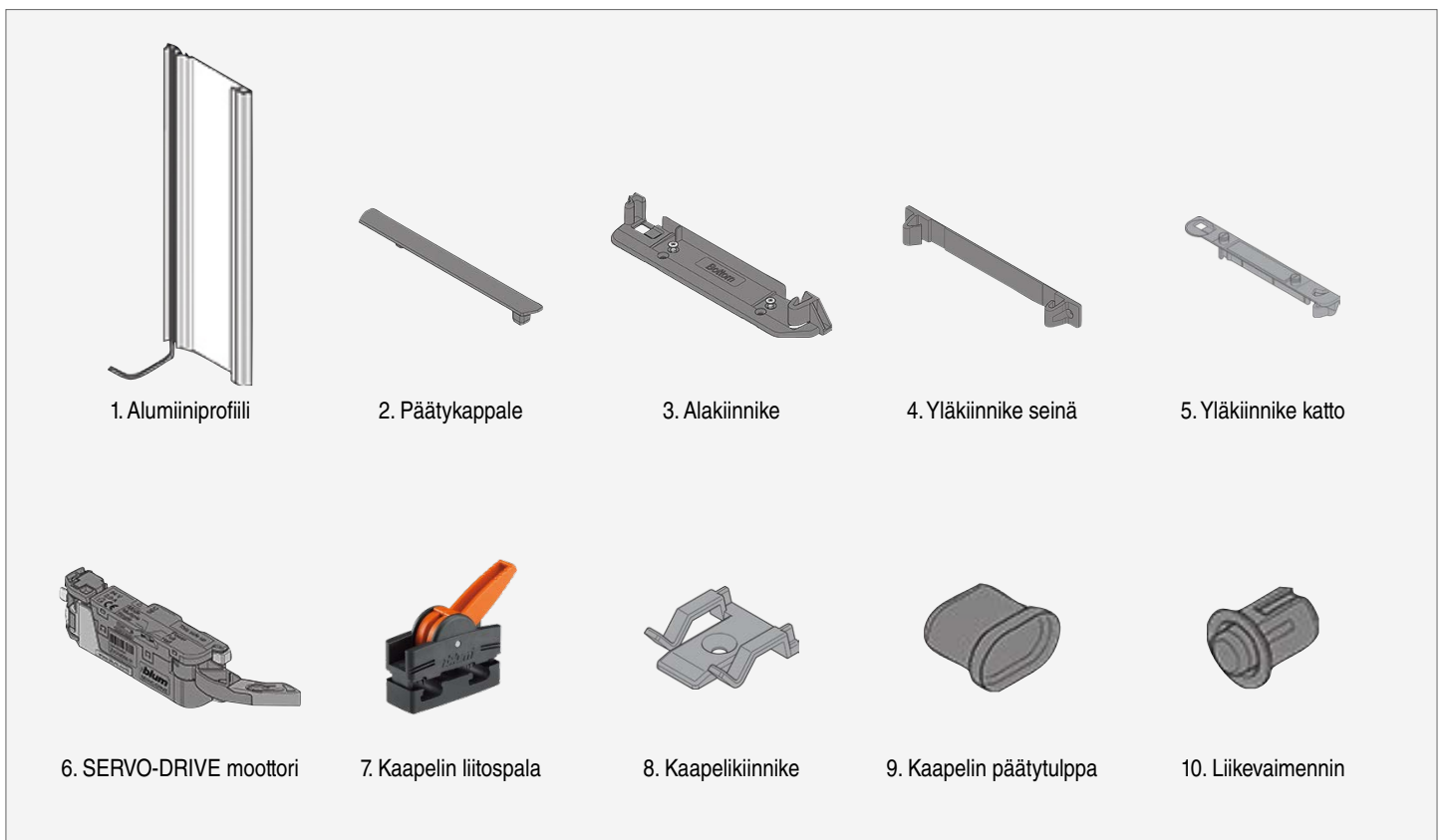
- Sisältää tangon ja päät
- Synkronointitangon katkaisumitta = kaapin sisämitta - 250 mm
- Synkronointitankoa voidaan käyttää kaapinsisämitasta 294 mm lähtien
- Synkronointisetiä suositellaan käytettäväksi 600 mm ja sitä leveämissä laatikoissa



- Soveltuu LEGRABOX-, MERIVOBX ja TANDEMBOX- laatikoille.
- Tilaa laatikoiden määrän mukainen sarja.
- Tilaa verkkolaitesarja.
- Yhteen verkkolaitteeseen voi kytkeä useita SERVO-DRIVE laatikoita.
- Jos kaapit ovat vastakkaisilla seinillä, tilaa kaksi verkkolaitesarjaa.
- Tilaa kaapelisarja jos verkkolaitteen kahden metrin johto ei riitä.
- Sarja sisältää yläpään seinä- ja kattokiinnikkeen.



Tilauskoodi		SDL1	SDL2	SDL3	SDL4
		1-laatikon sarja	2-laatikon sarja	3-laatikon sarja	4-laatikon sarja
		107,65 €/sarja	165,95 €/sarja	219,35 €/sarja	275,95 €/sarja
Sisältää:		kpl/sarja	kpl/sarja	kpl/sarja	kpl/sarja
1	Z10T680AA	Alumiiniprofiili 680 mm	1	1	1
2	Z10T0004	Profiilin päätysteite	1	1	1
3	Z10D01E1	Alu-profiilin alakiinnike	1	1	1
4	Z10D3001	Alu-profiilin yläkiinnike, seinä	1	1	1
5	Z10D01E2	Alu-profiilin yläkiinnike, katto	1	1	1
6	Z10A3000	SERVO-DRIVE moottori	1	2	3
7	Z10V1000	Kaapelin liitospala	1	1	1
8	Z10K0009	Kaapelikiinnike	2	2	2
9	Z10K0008	Kaapelin päätytulppa	1	1	1
10	993053	Liikevaimennin	4	8	12



Verkkolaitesarja	
	€/sarja
SDVL	111,35

Verkkolaitesarja sisältää:



Kaapelisarja	
	€/sarja
SDKS	30,75

Kaapelisarja sisältää:



## SERVO-DRIVE UNO - jätevaunusarjat

SERVO-DRIVE-jätevaunusarja, seinäkiinnitys		
		€/sarja
Z10T343	40 cm	153,60
Z10T443	50 cm	153,60
Z10T543	60 cm	153,60
Z10T643	70 cm	166,35
Z10T743	80 cm	166,35

Sarja sisältää:

- Alumiiniprofiili
- SERVO-DRIVE-käyttöyksikkö
- Verkkolaite ja kaapeli
- Asennustulkki
- Ruuvikiinnitteiset liikevaimentimet

- Seinäkiinnitteisellä SERVO-DRIVE-jätevaunusarjalla tavallinen jätevaunu muuttuu helppokäyttöiseksi jätemekanismiksi
- Yhteensopiva Järki-jätejärjestelmän kanssa MERIVOBX ja TANDEMBOX-laatikoilla.
- Toimii yksittäisen laatikon avaamiseen kaikilla laatikkomalleilla
- Mukana toimitettavaan verkkolaitteeseen ei voi lisätä muita SERVO-DRIVE moottoreita.

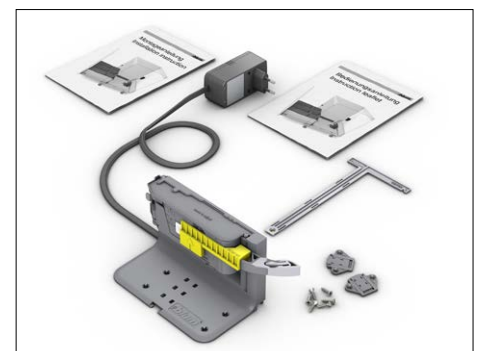


SERVO-DRIVE-jätevaunusarja, pohjakiinnitys	
	€/sarja
Z10NA20EB	147,20

Sarja sisältää:

- Pohjakiinnike
- SERVO-DRIVE-käyttöyksikkö
- Kuljetussuoja
- Roiskesuoja
- Verkkolaite ja kaapeli
- Asennusapuväline
- Ruuvikiinnitteiset liikevaimentimet

- Pohjakiinnitteisellä SERVO-DRIVE yksiköllä tavallinen jätevaunu muuttuu helppokäyttöiseksi jätemekanismiksi.
- Mukana toimitettavaan verkkolaitteeseen ei voi lisätä muita SERVO-DRIVE moottoreita.
- Toimii yksittäisen laatikon avaamiseen kaikilla laatikkomalleilla.
- Erittäin yksinkertainen asennus kaapin pohjaan.





- Sivuttaisvakaaja MERIVOBX laatikolle
- Laatikkosyvyyksille 270 - 400 (lyhennettävissä)
- Tilantarve, laatikon NL + 15 mm
- Synkronointitanko leveyteen 1400 mm
- Soveltuu vakiolaatikkoon, TIP-ON BLUMOTION ja SERVO-DRIVE - laatikkoon



Tarvitaan laatikon lisäksi:

- Sivuttaisvakaajasetti (1 kpl)

MERIVOBX sivuttaisvakaajasetti laatikkosyvyyksiin 270-400		
		€/setti
ZS400MU	Sivuttaisvakaaja MERIVOBX	25,50

## MERIVOBX - korit

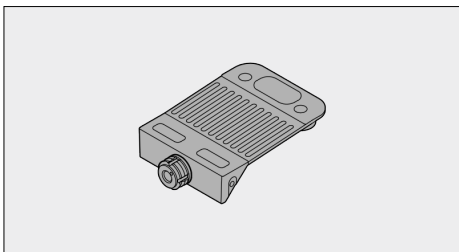


MERIVOBX-laatikoihin asennettava korkea kori. Soveltuu säilytystiloihin joihin halutaan MERIVOBX-laatikon ominaisuudet myös korimekanismeihin. Mitoitus 350 mm korkean etulevyn taakse. Voidaan myös asentaa sisälaatikon etulevyllä saranoidun oven taakse.

MERIVOBX-kori, tummanharmaa		
	Koko mm	€/kpl
MK50HA50	478X416X230	34,65
MK50HA60	478X516X230	38,15

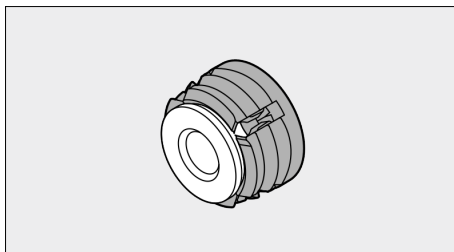
- Kori on mitoitettu 500 mm syvään MERIVOBX M-laatikkoon terästakasarjalla
- Kaapin mitat: 16 mm runkolevy, leveys nimellimitasta -1 mm. Asennus 350 mm korkean etulevyn taakse
- Korin korkeus 230 mm + laatikko

## Tarvikkeet ohuelle ovelle



Etulevyn vakaaja ohuelle ovelle		
		€/kpl
Z9600T1	EXPANDO T	3,85

- EXPANDO T-kiinnitys
- Ovilevyn paksuus 8-14 mm
- Porauksen halkaisija 10 mm, por.syv. 6 mm



Irtodyypeli ohuelle ovelle		
70T4532T	EXPANDO T	2,50 €/kpl
HU4X8	Ruuvi	3,10 €/100kpl



# MERIVOBX - pohjalevyt

Nimikeryhmä 02120



MERIVOBX laatikoihin on mahdollista tilata valmiita pohjalevyjä terästakasarjalle. Lavapakatut pohjalevyt on tilattavissa suoraan Eurocompilta. Kysy lisää myyjältäsi.

- Värit:
- Tummanharmaa
  - Valkea

## MERIVOBX-pohja, tummanharmaa, pituus 50

	Leveys	€/kpl
MPOHJ30HA	30	5,30
MPOHJ40HA	40	6,55
MPOHJ50HA	50	8,10
MPOHJ60HA	60	9,30
MPOHJ70HA	70	10,80
MPOHJ80HA	80	11,95
MPOHJ90HA	90	13,00
MPOHJ100HA	100	14,35
MPOHJ120HA	120	16,10

## MERIVOBX-pohja, valkea, pituus 50 cm

	Leveys	€/kpl
MPOHJ30VA	30	4,05
MPOHJ40VA	40	5,05
MPOHJ50VA	50	6,10
MPOHJ60VA	60	7,05
MPOHJ70VA	70	7,95
MPOHJ80VA	80	8,55
MPOHJ90VA	90	10,05
MPOHJ100VA	100	11,25
MPOHJ120VA	120	12,30

# MERIVOBX - pohjamatot

Nimikeryhmä 02110



## Liukuestematto, tummanharmaa

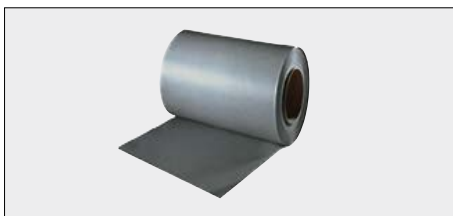
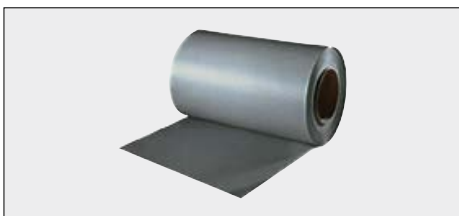
		€/kpl
LEM30MVHA	472x210 mm	4,15
LEM40MVHA	472x310 mm	4,35
LEM50MVHA	472x410 mm	5,70
LEM60MVHA	472x510 mm	7,00
LEM70MVHA	472x610 mm	8,20
LEM80MVHA	472x710 mm	9,65
LEM90MVHA	472x810 mm	11,00
LEM100MVHA	472x910 mm	12,45

## Pohjamattorulla, syvyys 473 mm, pit. 2,5 m

		€/kpl	Pak.
LEM473MU	Musta	24,60	1
LEM473VA	Valkea	24,60	1



- Helppo leikata sopiva pala laatikon pohjalle
- Rullan pituus 2,5 m ja syvyys 473 mm



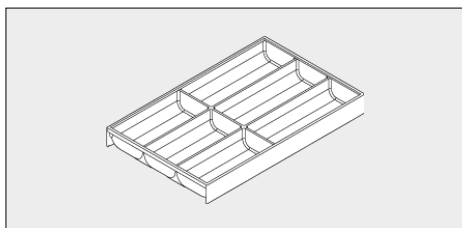
## Pohjamattorulla, 624 mm, pit. 25 m

		€/kpl
LEM624HA	Tummanharmaa	488,25

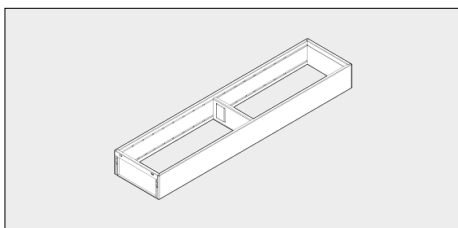
## Pohjamattorulla, 473 mm, pit. 25 m

		€/kpl
LEM473ANP	Tummanharmaa	282,65

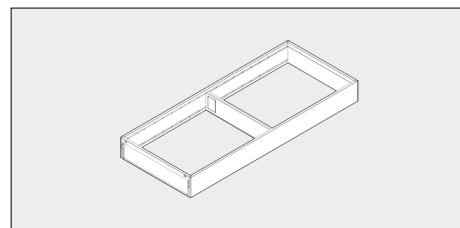
- Liukuestematto, tummanharmaa. Leikattavissa oikeaan mittaan.



AMBIA-LINE lusikkalokerikko, lev. 300 mm		
		€/kpl
ZC7S500BS3	Orion-harmaa	99,05
ZC7S500BS3VA	Silkinvalkea	99,05

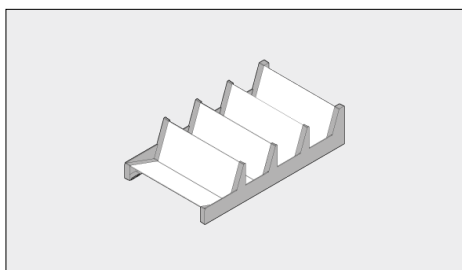


AMBIA-LINE jakaja, lev. 100 mm		
		€/kpl
ZC7S500RS1	Orion-harmaa	27,15
ZC7S500RS1VA	Silkinvalkea	27,15



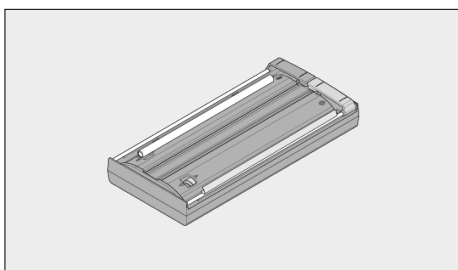
AMBIA-LINE jakaja, lev. 200 mm		
		€/kpl
ZC7S500RS2	Orion-harmaa	32,95
ZC7S500RS2VA	Silkinvalkea	32,95

- Esim. 60 cm laatikon sisämitta on 527 mm, siihen riittää 300 mm leveä lokerikko.



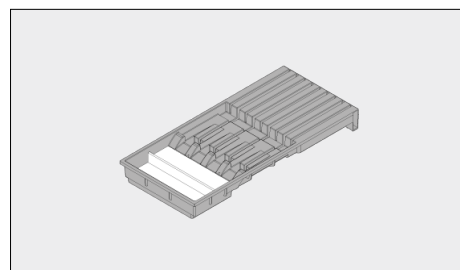
AMBIA-LINE mausteteline		
		€/kpl
ZC7G0P0I	RST/Orion-harmaa	51,20

- Mitta: 355x204x82 mm



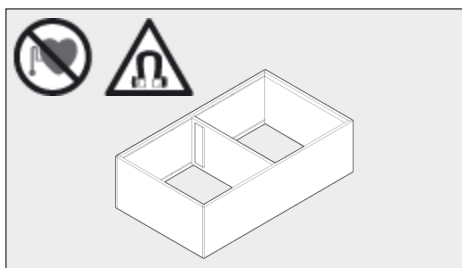
AMBIA-LINE talouskelmu-/folioteline		
		€/kpl
ZC7C0000	Orion-harmaa	81,95

- Mitat: 410x190x63 mm



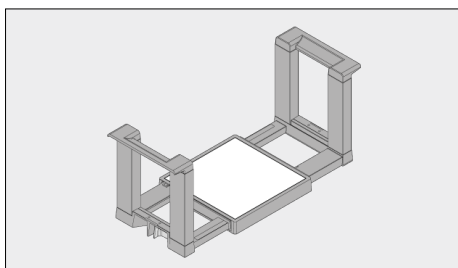
AMBIA-LINE veitsiteline		
		€/kpl
ZC7M0200	Orion-harmaa	33,25

- Mitat: 410x187x44 mm



AMBIA-LINE, korkean laatikon jakaja		
		€/kpl
ZC7F400RSP	Orion-harmaa	56,90
ZC7F400RSPVA	Silkinvalkea	56,90

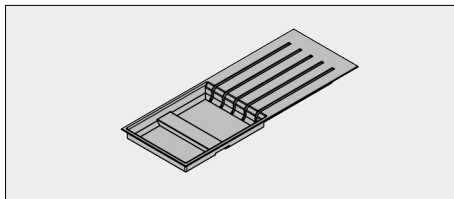
- Jakaja kiinnittyy metalliseen takasarjaan tai laatikon sivuun magneetilla.
- Mitta: 370x218x111 mm
- Soveltuu 400 mm ja sitä syvempiin LEGRABOX ja MERIVOBX laatikoihin.



AMBIA-LINE säädettävä lautasteline		
		€/kpl
ZC7T0350	Orion-harmaa/RST	49,90

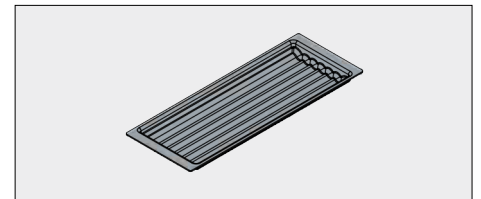


Lokerikko, tummanharmaa		
		€/kpl
30LMVHA	472x210 mm	7,25
40LMVHA	472x310 mm	9,25
50LMVHA	472x410 mm	10,40
60LMVHA	472x510 mm	11,75
70LMVHA	472x610 mm	23,45
80LMVHA	472x710 mm	24,95
90LMVHA	472x810 mm	25,80
100LMVHA	472x910 mm	27,40



Veitsiteline lokerikkoon, tummanharmaa		
		€/kpl
VTMHA	Veitsiteline	20,40

- Viidelle veitselle



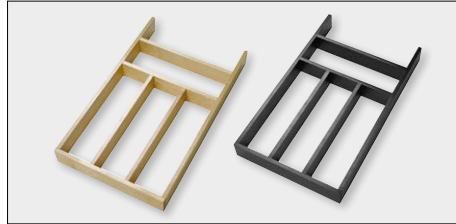
Mausteteline, tummanharmaa		
		€/kpl
MTMHA	Mausteteline	20,40

- Mahdolliset paikat merkitty kaavioon punaisella



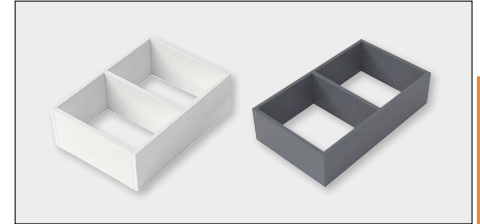


Lokerikoilla ja pohjamatoilla on helppo järjestää keittiön pientarvikkeet hyvään järjestykseen. Lokerikkoa on saatavana luonnonvärisenä koivuna, mustaksi petsattuna ja maalattuna.



Jakajalokerikko, koivu, 278x473x50mm		
		€/kpl
JA30KO	Lakattu	22,50
JA30KOMU	Musta petsi	24,85

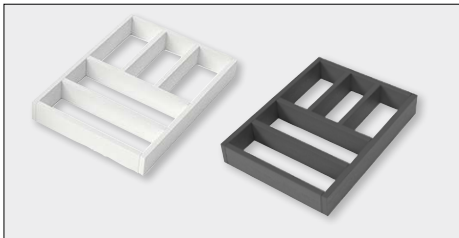
- Soveltuu 50 cm syviin laatikoihin.



Lokerikko, mdf, 284x470x120 mm		
		€/kpl
LOK2VA50	Valkea	36,50
LOK2HA50	Tummanharmaa	36,50

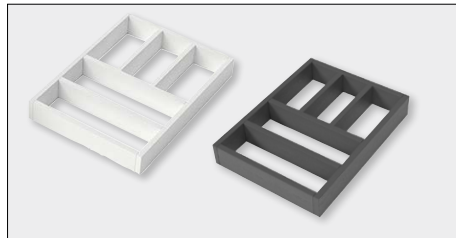
- Soveltuu 50 cm syviin laatikoihin.
- Maalattu mdf.

## PUU- ja MDF - kylpyhuonelokerikot ja pohjamatot



Lokerikko 243x323x50 mm		
		€/kpl
LOK5VA2735	Valkea	27,05
LOK5HA2735	Tummanharmaa	27,05

- Soveltuu kääntämällä 27 ja 35 cm syviin laatikoihin.
- Maalattu mdf.



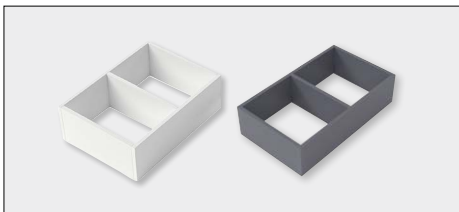
Lokerikko 273x373x50 mm		
		€/kpl
LOK5VA3040	Valkea	29,45
LOK5HA3040	Tummanharmaa	29,45

- Soveltuu kääntämällä 30 cm ja 40 cm syviin laatikoihin.
- Maalattu mdf.



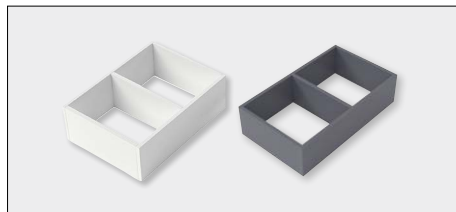
Pohjamattorulla, valkea, pit. 140 cm			
	Lev. mm	Laat. pituus	€/kpl
LEM243VA	243	270	10,15
LEM273VA	273	300	10,15
LEM323VA	323	350	12,45
LEM373VA	373	400	12,45

- Yhdestä rullasta riittää kahteen max. 800 leveään laatikkoon pohjamatot.



Lokerikko 243x323x120 mm		
		€/kpl
LOK2VA2735	Valkea	35,50
LOK2HA2735	Tummanharmaa	35,50

- Soveltuu kääntämällä 27 ja 35 cm syviin laatikoihin.
- Maalattu mdf.



Lokerikko 273x373x120 mm		
		€/kpl
LOK2VA3040	Valkea	37,70
LOK2HA3040	Tummanharmaa	37,70

- Soveltuu kääntämällä 30 cm ja 40 cm syviin laatikoihin.
- Maalattu mdf.



Sarjaan kuuluu viisi valmista settiä. Setit ovat leveysuunnassa säädettävissä sopimaan eri laatikkoleveyksille. Valitse tarpeisiisi sopiva setti ja täydennä se haluamillasi lisävarusteilla. Lisäksi saatavilla on valikoima korkean laatikon tarvikkeita.

## Setit



Lokerikkosetti, tammi		
	Mitat	€/kpl
LQ1SET	150x472x42	32,75



Lokerikkosetti, tammi 40-50 cm		
	Mitat	€/kpl
LQ2SET	260-460x472x42	79,05



Lokerikkosetti, tammi 50-70 cm		
	Mitat	€/kpl
LQ3SET	385-610x472x42	84,45



Lokerikkosetti, tammi 70-100 cm		
	Mitat	€/kpl
LQ4SET	580-935x472x42	123,05

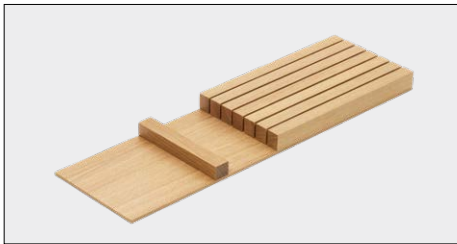


Lokerikkosetti, tammi 100-120 cm		
	Mitat	€/kpl
LQ5SET	900-1250x472x42	156,85

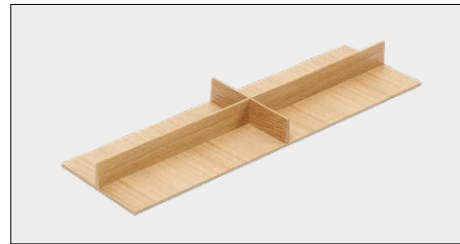
## Lisätarvikkeet



Mausteteline, sisäosa, tammi		
	Mitat	€/kpl
LQMTTA	137x472x26	18,80



Veitsiteline, tammi		
	Mitat	€/kpl
LQVTTA	137x472x26	43,35



Jakaja, tammi		
	Mitat	€/kpl
LQJATA	137x472x37,5	16,80

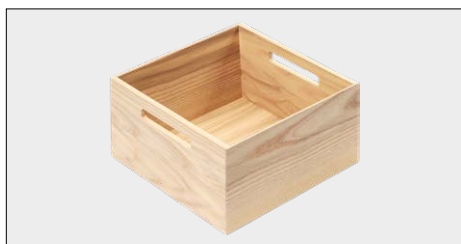


Folioteline, tammi		
	Mitat	€/kpl
LQFOTA	137x472x49	37,40

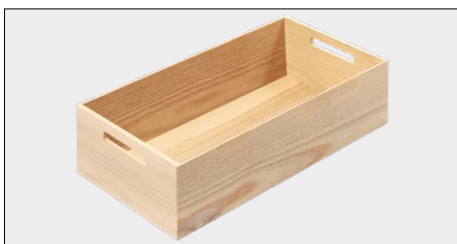


Syvyysäätyyksikkö, tammi		
	Mitat	€/kpl
LQPI1200TA	1200x150x49	41,95

## Korkean laatikon tarvikkeet



Puulaatikko kahvoilla, neliö, tammi		
	Mitat	€/kpl
LQLAKNELITA	236x236x120	54,70



Puulaatikko kahvoilla, tammi		
	Mitat	€/kpl
LQLAK236TA	236x472x120	81,40



Korkea metallijakaja, harmaa		
	Mitat	€/kpl
LQJAK225HA	225x99x114	14,45



Lautasteline		
	Mitat	€/kpl
LQLTTA	340x180x191	43,25



# TANDEMBOX-LAATIKOT



## KORKEUSVAIHTOEHDOT



N-korkeus



M-korkeus



B-korkeus



C-korkeus



D-korkeus

## NELJÄ ERILAISTA SIVUA



ANTARO-reelinki



ANTARO-reelinki + lasi



Pyöreä reelinki



Pyöreä reelinki + lisälaita

## SISÄLAATIKOT



M-korkeus



C-korkeus

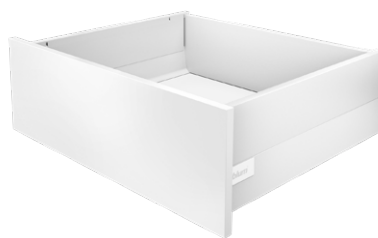


D-korkeus

## KAKSI VÄRIÄ

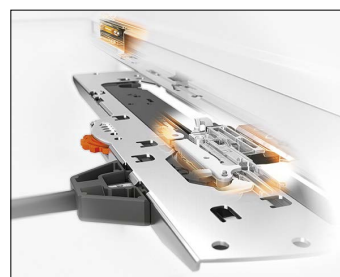


Orion-harmaa



Silkinvalkea

## TIP-ON BLUMOTION LAATIKOSTOT



TIP-ON BLUMOTION on vetimetöntiin keittiöihin suunniteltu ratkaisu. Siinä on TIP-ON-avautumis- ja BLUMOTION-sulkeutumismekanismi. Vetolaatikko avautuu kevyellä painalluksella etulevyyn.

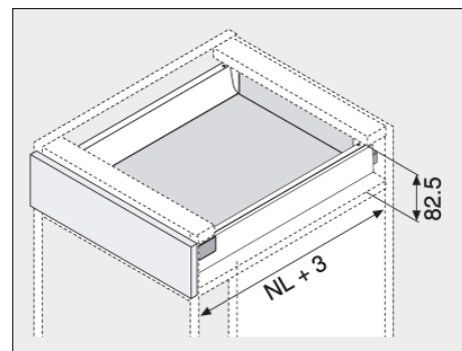




- Tilantarve korkeussuunnassa 82,5 mm
- BLUMOTION toiminto
- Lisävarusteena TIP-ON BLUMOTION toiminto, tilantarve 85,5 mm

Laatikkoon tarvitaan:

- N-sivut ja kiskot (1 pari)
- Etusarjakiinnike (2 kpl)
- N-terästakasarja tai takasarja-adapteri (1 pari)
- Pohjalevy

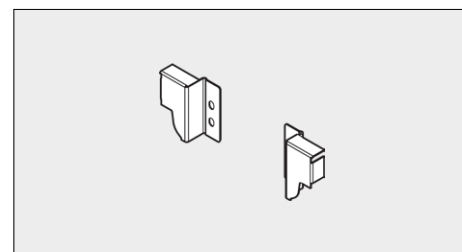
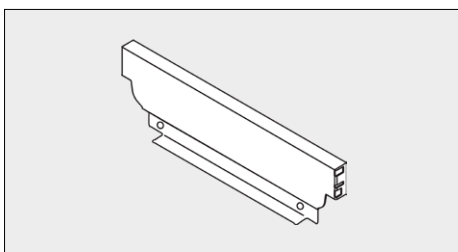
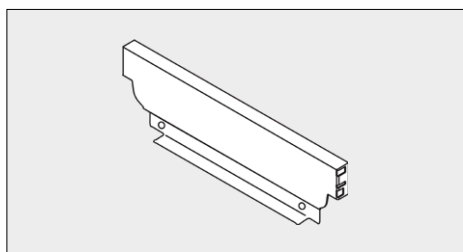


NL = Kiskon nimellismitta

TANDEMBOX-laatikon sivut ja kiskot, Orion-harmaa				
	Kant. (kg)	Pit. (mm)	€/pari	Pakkaus
358N500ORHAB	30	500	58,85	20

TANDEMBOX-laatikon sivut ja kiskot, Silkinvalkea				
	Kant. (kg)	Pit. (mm)	€/pari	Pakkaus
358N500AVAB	30	500	58,85	6

- Sisältää runkokiskot, laatikon sivut ja peitelevyt.

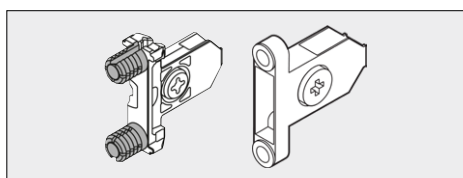


N-laatikon takasarjat, Orion-harmaa			
	Lev.	€/kpl	Pak.
TT60NORHA	60	4,80	40

N-laatikon takasarjat, Silkinvalkea			
	Lev.	€/kpl	Pak.
TT60NAVA	60	4,80	40

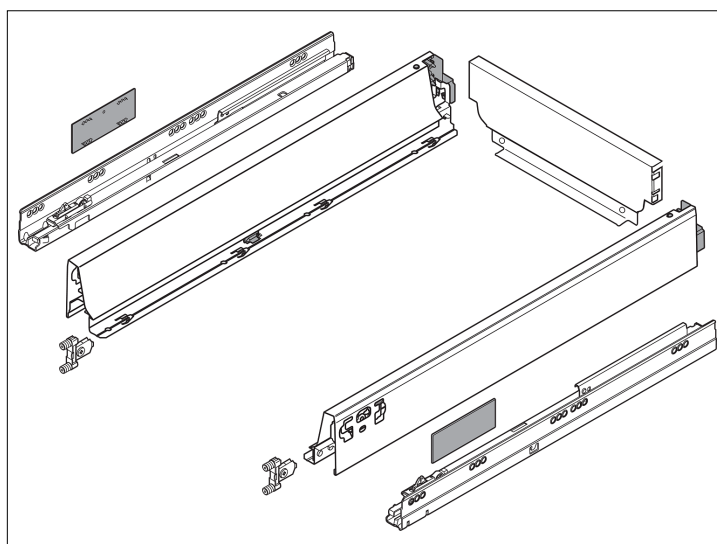
TANDEMBOX takasarja-adapteri N			
	Väri	€/pari	Pak.
TANORHA	Orion-harmaa	1,65	50
TANVA	Silkinvalkea	1,65	25

- 16 mm rungoille (sisämitta 567-568 mm)



TANDEMBOX etusarjakiinnike			
		€/kpl	Pak.
ZSF3902	INSERTA	1,30	500
ZSF3502	Ruuvi	1,00	200/40

- Katso TIP-ON BLUMOTION osat sivulta 6.14
- TANDEMBOX pohjat sivulta 6.18

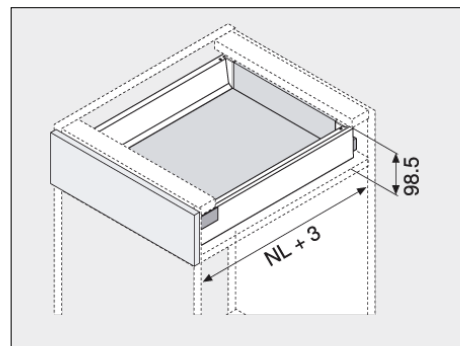




- Tilantarve korkeussuunnassa 98,5 mm
- BLUMOTION toiminto
- Lisävarusteena TIP-ON BLUMOTION toiminto, tilantarve 101,5 mm

Laatikkoon tarvitaan:

- M-sivut ja kiskot (1 pari)
- Etusarjakiinnike (2 kpl)
- Peitelevyt (1 pari)
- M-terästakasarla tai takasarla-adaptteri (1 pari)
- Pohjalevy

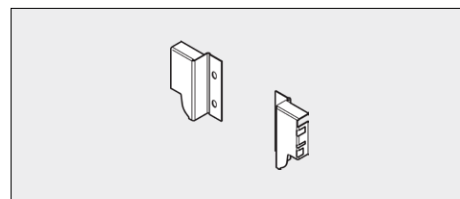
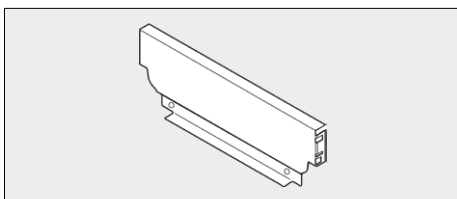
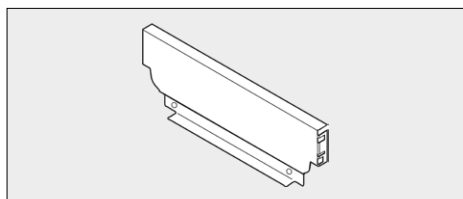


NL = Kiskon nimellismitta

TANDEMBOX-laatikon sivut ja kiskot, Orion-harmaa				
	Kant. (kg)	Pit. (mm)	€/pari	Pak.
358M270ORHAB	30	270	53,50	20
358M350ORHAB	30	350	53,60	20
358M400ORHAB	30	400	54,40	20
358M450ORHAB	30	450	55,00	20
359M450ORHAB	50	450	61,40	20
358M500ORHAB	30	500	55,50	20
359M500ORHAB	50	500	61,85	20
359M650ORHAB	50	650	89,50	20

TANDEMBOX-laatikon sivut ja kiskot, Silkinvalkea				
	Kant. (kg)	Pit. (mm)	€/pari	Pak.
358M270AVAB	30	270	53,50	20
358M350AVAB	30	350	53,60	20
358M400AVAB	30	400	54,40	20
358M450AVAB	30	450	55,00	20
359M450AVAB	50	450	61,40	20
358M500AVAB	30	500	55,50	20
359M500AVAB	50	500	61,85	20
359M650AVAB	50	650	89,50	6

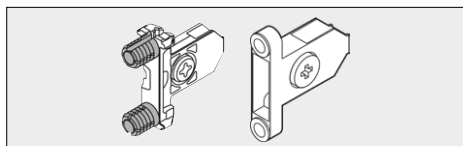
- Sisältää runkokiskot ja laatikon sivut



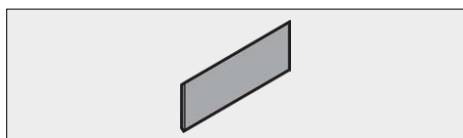
M-laatikon takasarjat, Orion-harmaa			
	Leveys	€/kpl	Pak.
TT30MORHA	30	3,65	40
TT40MORHA	40	3,65	40
TT50MORHA	50	3,75	40
TT60MORHA	60	3,90	40
TT70MORHA	70	5,40	40
TT80MORHA	80	7,55	20
TT90MORHA	90	8,85	20
TT100MORHA	100	9,80	20
TT120MORHA	120	13,25	20

M-laatikon takasarjat, Silkinvalkea			
	Leveys	€/kpl	Pak.
AT30MAVA	30	3,65	40
AT40MAVA	40	3,65	40
AT50MAVA	50	3,75	40
AT60MAVA	60	3,90	40
AT70MAVA	70	5,40	40
AT80MAVA	80	7,55	20
AT90MAVA	90	8,85	20
AT100MAVA	100	9,80	20
AT120MAVA	120	13,25	20

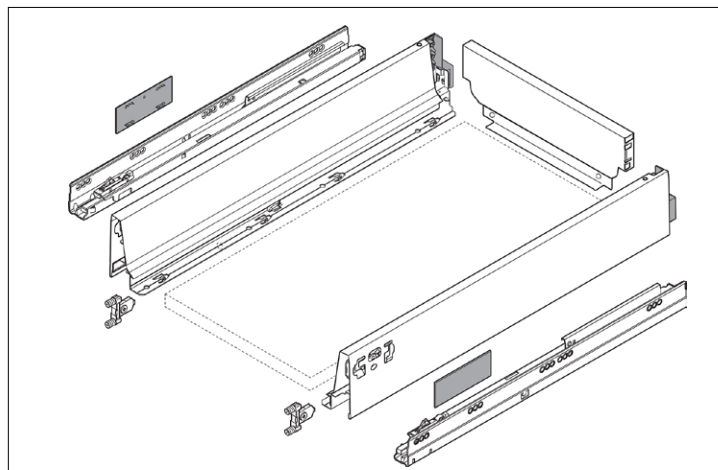
TANDEMBOX takasarla-adaptteri M			
	Väri	€/pari	Pak.
TAMAORHA	Orion-harmaa	1,70	50
TAMAVA	Silkinvalkea	1,70	50



TANDEMBOX etusarjakiinnike			
		€/kpl	Pak.
ZSF3902	INSERTA	1,30	500
ZSF3502	Ruuvi	1,00	200/40



TANDEMBOX peitelevyt			
	Väri	€/pari	Pak.
PAHA	Orion-harmaa	0,35	500
PAVA	Silkinvalkea	0,35	500



- Katso TIP-ON BLUMOTION osat sivulta 6.14
- TANDEMBOX pohjat sivulta 6.18

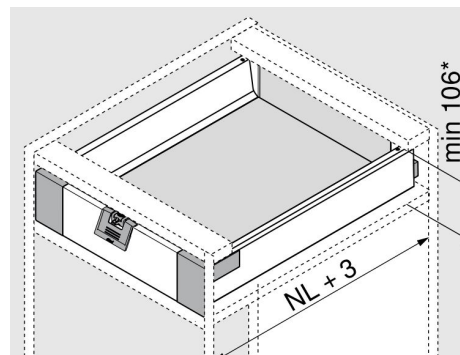
- 16 mm runkolevyille (sisämitta 567-568 mm)



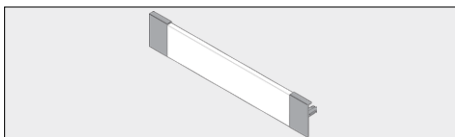
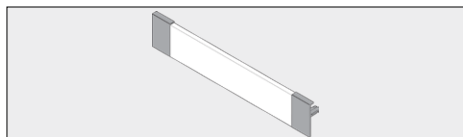
- Tilantarve korkeussuunnassa 106 mm
- BLUMOTION toiminto
- Lisävarusteena TIP-ON BLUMOTION toiminto, tilantarve 109 mm

**Laatikkoon tarvitaan:**

- M-sivut ja kiskot (1 pari)
- M-sisälaatikon valmis etusarja, tai kiinnikesetti ja katkaistava profiili
- Peitelevypari (1 pari)
- M-terästakasarija tai takasarija-adaptteri (1 pari)
- Pohjalevy



NL = Kiskon nimellismitta



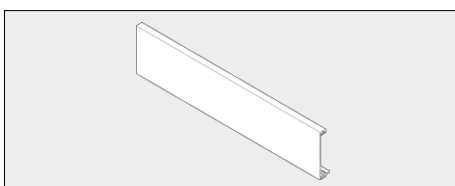
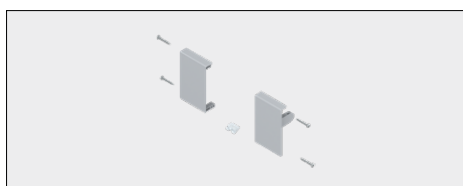
**Etusarjasetti, Orion-harmaa, M-korkeus**

	Leveys	€/sarja	Pak.
SL40MORHA	40 cm	11,10	32
SL50MORHA	50 cm	11,95	32
SL60MORHA	60 cm	13,80	32
SL80MORHA	80 cm	18,25	32
SL100MORHA	100 cm	20,95	16

**Etusarjasetti, Silkinvalkea, M-korkeus**

	Leveys	€/sarja	Pak.
SL40MAVA	40 cm	11,10	32
SL50MAVA	50 cm	11,95	32
SL60MAVA	60 cm	13,80	32
SL80MAVA	80 cm	18,25	32
SL100MAVA	100 cm	20,95	16

- 16 mm runkolevyille (sisämitta 567-568 mm)



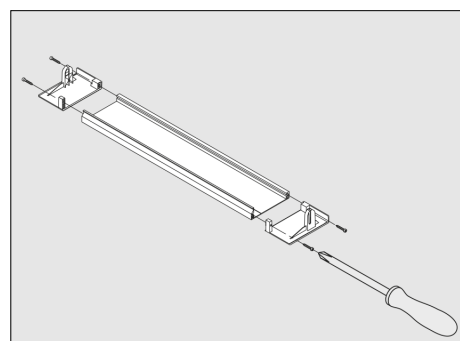
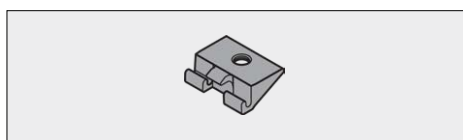
**Kiinnikesetti M-korkeus**

	Väri	€/pari	Pak.
ZIF71M0ORHA	Orion-harmaa	3,20	100
ZIF71M0VA	Silkinvalkea	3,20	100

**Etusarjaprofiili, katkaistava 1036 mm**

	Väri	€/kpl	Pak.
Z31L1036ORHA	Orion-harmaa	19,10	12
Z31L1036AVA	Silkinvalkea	19,10	12

- Katkaisupituus = Kaapin sisämitta - 132 mm



**Etusarjaprofiilin lukituskappale**

	Väri	€/100 kpl	Pak.
Z31A0008	Orion-harmaa	35,90	100



**Sisälaatikon vedin mukaanottosalvalla**

	Väri	€/kpl	Pak.
ZIF8007HA	Orion-harmaa	8,15	25
ZIF8007AVA	Silkinvalkea	8,15	25

**Sisälaatikon vedin**

	Väri	€/kpl	Pak.
ZIF8005HA	Orion-harmaa	4,80	25
ZIF8005AVA	Silkinvalkea	4,80	25

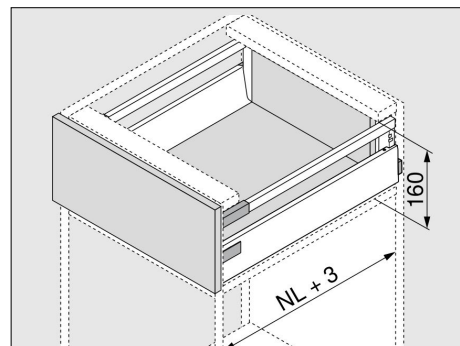
- 16 mm runkolevyille (sisämitta 567-568 mm)



- Tilantarve korkeussuunnassa 160 mm
- BLUMOTION toiminto
- Lisävarusteena TIP-ON BLUMOTION toiminto, tilantarve 163 mm

Laatikkoon tarvitaan:

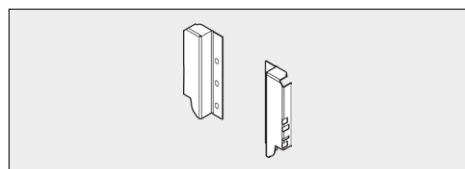
- M-sivut ja kiskot (1 pari)
- Etusarjakiinnike (2 kpl)
- Peitelevyt (1 pari)
- B-takasarja-adaptteri (1 pari)
- Pohjalevy



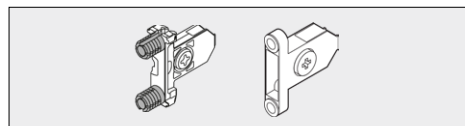
NL = Kiskon nimellismitta

TANDEMBOX-laatikon sivut ja kiskot, Orion-harmaa				
	Kant. (kg)	Pit. (mm)	€/pari	Pak.
358M270ORHAB	30	270	53,50	20
358M350ORHAB	30	350	53,60	20
358M400ORHAB	30	400	54,40	20
358M450ORHAB	30	450	55,00	20
359M450ORHAB	50	450	61,40	20
358M500ORHAB	30	500	55,50	20
359M500ORHAB	50	500	61,85	20
359M650ORHAB	50	650	89,50	20

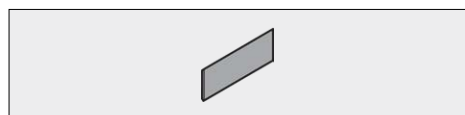
TANDEMBOX-laatikon sivut ja kiskot, Silkinvalkea				
	Kant. (kg)	Pit. (mm)	€/pari	Pak.
358M270AVAB	30	270	53,50	20
358M350AVAB	30	350	53,60	20
358M400AVAB	30	400	54,40	20
358M450AVAB	30	450	55,00	20
359M450AVAB	50	450	61,40	20
358M500AVAB	30	500	55,50	20
359M500AVAB	50	500	61,85	20
359M650AVAB	50	650	89,50	6



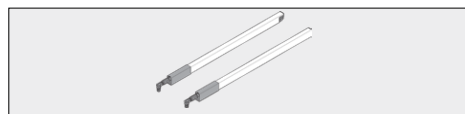
TANDEMBOX takasarja-adaptteri B			
	Väri	€/pari	Pak.
TAREORHA	Orion-harmaa	2,00	50
TAREVA	Silkinvalkea	2,00	50



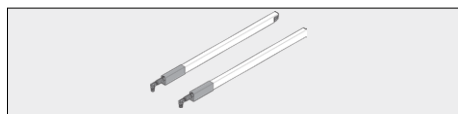
TANDEMBOX etusarjakiinnike			
		€/kpl	Pak.
ZSF3902	INSERTA	1,30	500
ZSF3502	Ruuvi	1,00	200/40



TANDEMBOX peitelevyt			
	Väri	€/pari	Pak.
PAHA	Orion-harmaa	0,35	500
PAVA	Silkinvalkea	0,35	500

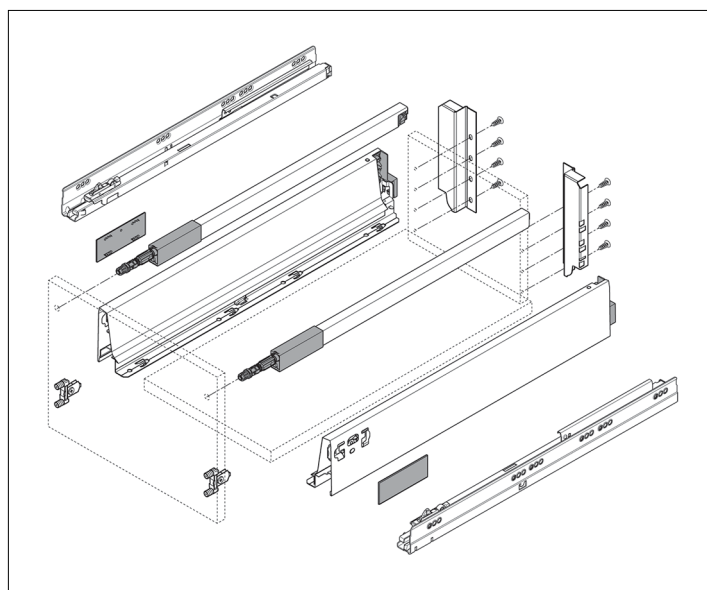


ANTARO- reelingit, Orion-harmaa			
	Pituus	€/pari	Pak.
ZRG207ORHA	270	6,50	64
ZRG287ORHA	350	6,75	64
ZRG337ORHA	400	6,90	64
ZRG387ORHA	450	7,00	64
ZRG437ORHA	500	7,35	64
ZRG587ORHA	650	8,60	64



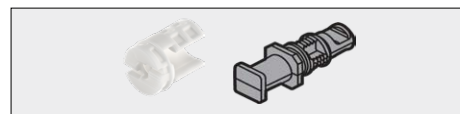
ANTARO- reelingit, Silkinvalkea			
	Pituus	€/pari	Pak.
ZRG207AVA	270	6,50	64
ZRG287AVA	350	6,75	64
ZRG337AVA	400	6,90	64
ZRG387AVA	450	7,00	64
ZRG437AVA	500	7,35	64
ZRG587AVA	650	8,60	64

- Sisältää runkokiskot ja laatikon sivut



- Katso TIP-ON BLUMOTION osat sivulta 6.14

- TANDEMBOX pohjat sivulta 6.18



Reelingin ruuvietukiinnike			
ZRF2210	Etukiinnike*	49,90	€/100 kpl
ZRG000R5F	Irtopää *	0,40	€/kpl

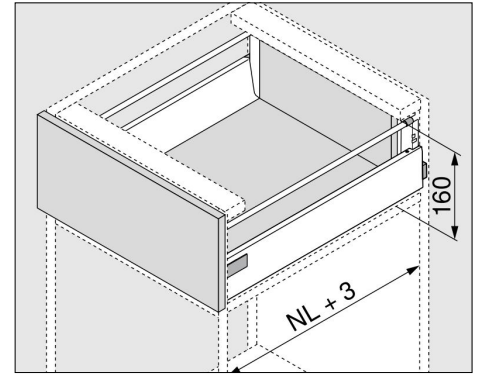
\*tarvitaan molemmat osat reelinkiin  
Pakkaukoko: 100 kpl



- Tilantarve korkeussuunnassa 160 mm
- BLUMOTION toiminto
- Lisävarusteena TIP-ON BLUMOTION toiminto, tilantarve 163 mm

Laatikkoon tarvitaan:

- M-sivut ja kiskot (1 pari)
- Etusarjakiinnike (2 kpl)
- Peitelevyt (1 pari)
- B-takasarja-adapteri (1 pari)
- Pohjalevy

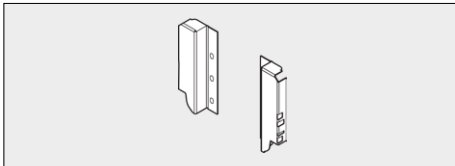


NL = Kiskon nimellismitta

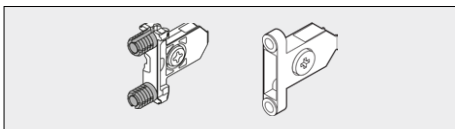
TANDEMBOX-laatikon sivut ja kiskot, Orion-harmaa				
	Kant. (kg)	Pit. (mm)	€/pari	Pak.
358M270ORHAB	30	270	53,50	20
358M350ORHAB	30	350	53,60	20
358M400ORHAB	30	400	54,40	20
358M450ORHAB	30	450	55,00	20
359M450ORHAB	50	450	61,40	20
358M500ORHAB	30	500	55,50	20
359M500ORHAB	50	500	61,85	20
359M650ORHAB	50	650	89,50	20

TANDEMBOX-laatikon sivut ja kiskot, Silkinvalkea				
	Kant. (kg)	Pit. (mm)	€/pari	Pak.
358M270AVAB	30	270	53,50	20
358M350AVAB	30	350	53,60	20
358M400AVAB	30	400	54,40	20
358M450AVAB	30	450	55,00	20
359M450AVAB	50	450	61,40	20
358M500AVAB	30	500	55,50	20
359M500AVAB	50	500	61,85	20
359M650AVAB	50	650	89,50	6

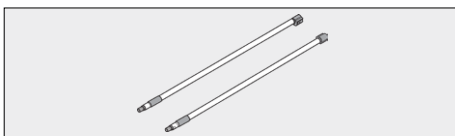
- Sisältää runkokiskot ja laatikon sivut



TANDEMBOX takasarja-adapteri B			
	Väri	€/pari	Pak.
TAREORHA	Orion-harmaa	2,00	50
TAREVA	Silkinvalkea	2,00	50

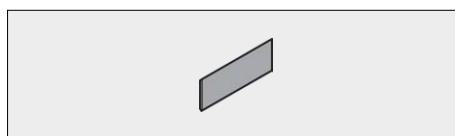


TANDEMBOX etusarjakiinnike			
		€/kpl	Pak.
ZSF3902	INSERTA	1,30	500
ZSF3502	Ruuvi	1,00	200/40

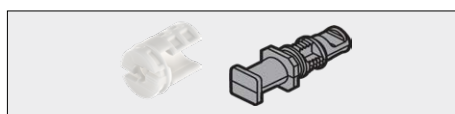


Pyöreät reelingit, Orion-harmaa			
	Pituus	€/kpl	Pak.
ZRG216ORHA	270	1,60	100
ZRG296ORHA	350	1,65	100
ZRG346ORHA	400	1,75	100
ZRG396ORHA	450	1,75	100
ZRG446ORHA	500	1,85	100

Pyöreät reelingit, Silkinvalkea			
	Pituus	€/kpl	Pak.
ZRG216IC	270	1,60	100
ZRG296IC	350	1,65	100
ZRG346IC	400	1,75	100
ZRG396IC	450	1,75	100
ZRG446IC	500	1,85	100

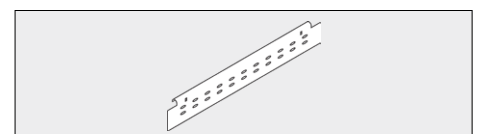
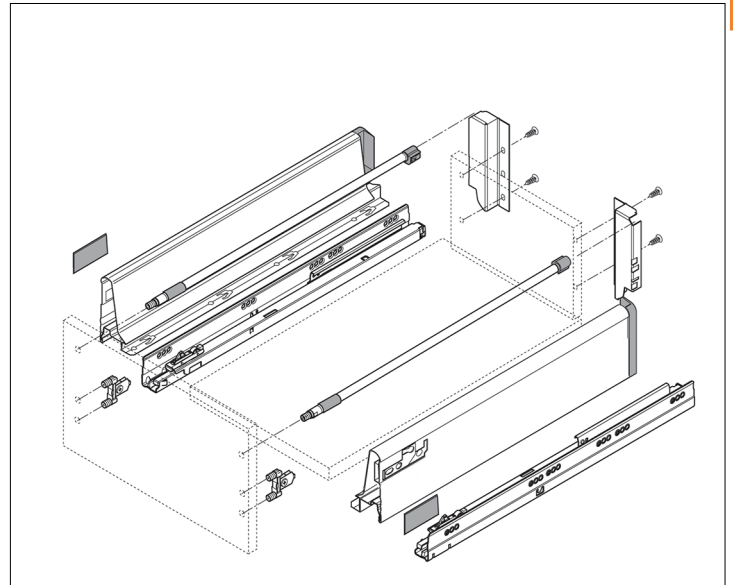


TANDEMBOX peitelevy			
	Väri	€/pari	Pak.
PAHA	Orion-harmaa	0,35	500
PAVA	Silkinvalkea	0,35	500



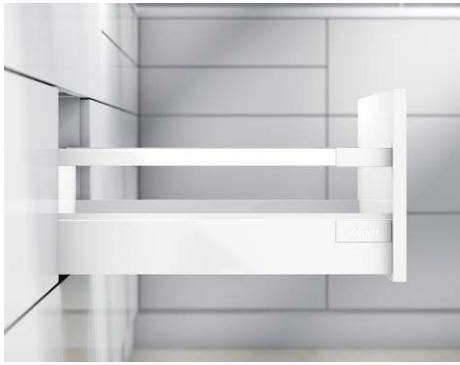
Reelingin ruuvietukiinnike			
ZRF2210	Etukiinnike*	49,90 €/100 kpl	
ZRG000R5F	Irtopää *	0,40 €/kpl	

\*tarvitaan molemmat osat reelingiin  
Pakkausko: 100 kpl



Lisälaita B-korkeus, 64 mm, valkea			
	Laatkon pituus	€/kpl	Pak.
Z36M367VA	400	2,90	40
Z36M467VA	500	3,45	40

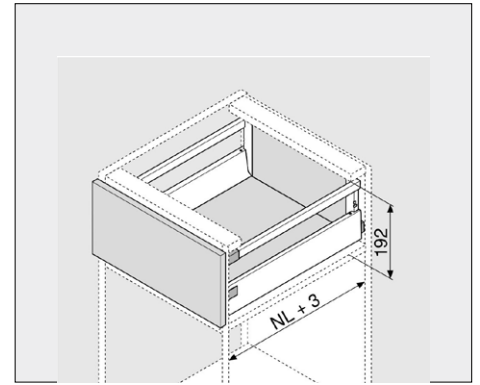
\*tilaa lisälaitoja 2 kpl / laatikko+



- Tilantarve korkeussuunnassa 192 mm
- BLUMOTION toiminto
- Lisävarusteena TIP-ON BLUMOTION toiminto, tilantarve 195 mm

Laatikkoon tarvitaan:

- M-sivut ja kiskot (1 pari)
- Reelingit (1 pari)
- Etusarjakiinnike (2 kpl)
- Peitelevyt (1 pari)
- C-terästakasarja, tai takasarja-adapteri (1 pari)
- Pohjalevy

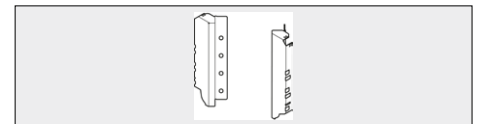
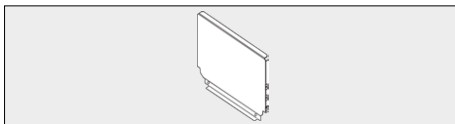
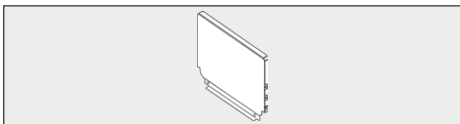


NL = Kiskon nimellismita

TANDEMBOX-laatikon sivut ja kiskot, Orion-harmaa				
	Kant. (kg)	Pit.(mm)	€/pari	Pak.
358M270ORHAB	30	270	53,50	20
358M350ORHAB	30	350	53,60	20
358M400ORHAB	30	400	54,40	20
358M450ORHAB	30	450	55,00	20
359M450ORHAB	50	450	61,40	20
358M500ORHAB	30	500	55,50	20
359M500ORHAB	50	500	61,85	20
359M650ORHAB	50	650	89,50	20

TANDEMBOX-laatikon sivut ja kiskot, Silkinvalkea				
	Kant. (kg)	Pit.(mm)	€/pari	Pak.
358M270AVAB	30	270	53,50	20
358M350AVAB	30	350	53,60	20
358M400AVAB	30	400	54,40	20
358M450AVAB	30	450	55,00	20
359M450AVAB	50	450	61,40	20
358M500AVAB	30	500	55,50	20
359M500AVAB	50	500	61,85	20
359M650AVAB	50	650	89,50	6

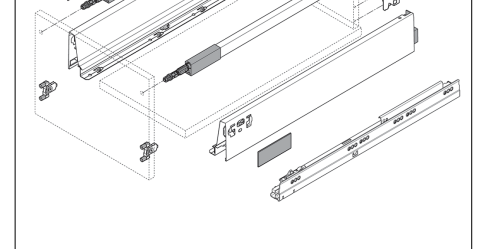
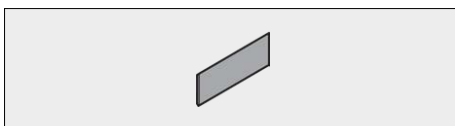
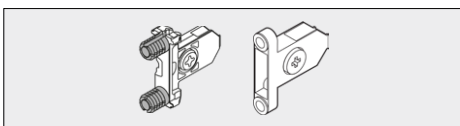
- Sisältää runkokiskot ja laatikon sivut



C-laatikon takasarjat, Orion-harmaa			
	Leveys	€/kpl	Pak.
TT30CORHA	30	6,75	20
TT40CORHA	40	6,75	20
TT50CORHA	50	7,55	20
TT60CORHA	60	8,25	20
TT70CORHA	70	11,25	10
TT80CORHA	80	11,90	10
TT90CORHA	90	12,70	10
TT100CORHA	100	13,60	10
TT120CORHA	120	17,35	10

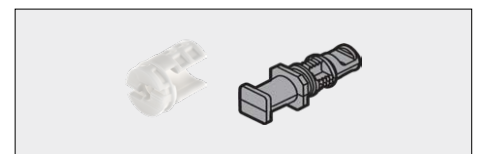
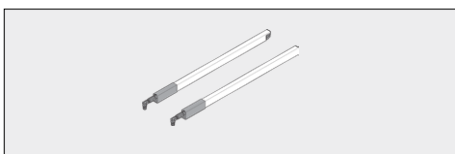
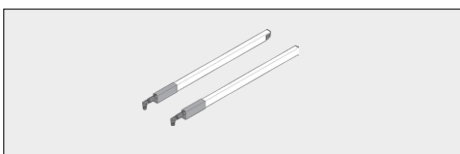
C-laatikon takasarjat, Silkinvalkea			
	Leveys	€/kpl	Pak.
TT30CAVA	30	6,75	20
TT40CAVA	40	6,75	20
TT50CAVA	50	7,55	20
TT60CAVA	60	8,25	20
TT70CAVA	70	11,25	10
TT80CAVA	80	11,90	10
TT90CAVA	90	12,70	10
TT100CAVA	100	13,60	10
TT120CAVA	120	17,35	10

TANDEMBOX takasarja-adapteri, C			
	Väri	€/pari	Pak.
TACREORHA	Orion-harmaa	2,75	50
TACREVA	Silkinvalkea	2,75	50



TANDEMBOX etusarjakiinnike			
		€/kpl	Pak.
ZSF3902	INSERTA	1,30	500
ZSF3502	Ruuvi	1,00	200/40

TANDEMBOX peitelevy			
	Väri	€/pari	Pak.
PAHA	Orion-harmaa	0,35	500
PAVA	Silkinvalkea	0,35	500



ANTARO-reelingit, Orion-harmaa			
	Pituus	€/pari	Pak.
ZRG207ORHA	270	6,50	64
ZRG287ORHA	350	6,75	64
ZRG337ORHA	400	6,90	64
ZRG387ORHA	450	7,00	64
ZRG437ORHA	500	7,35	64
ZRG587ORHA	650	8,60	64

ANTARO-reelingit, Silkinvalkea			
	Pituus	€/pari	Pak.
ZRG207AVA	270	6,50	64
ZRG287AVA	350	6,75	64
ZRG337AVA	400	6,90	64
ZRG387AVA	450	7,00	64
ZRG437AVA	500	7,35	64
ZRG587AVA	650	8,60	30

Reelingin ruuvietukiinnike		
	Etukiinnike*	€/100 kpl
ZRF2210		49,90
ZRG000R5F	Irtopää *	0,40 €/kpl

\*tarvitaan molemmat osat reelingiin  
Pakkausko: 100 kpl

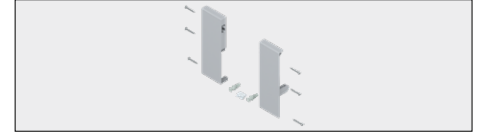
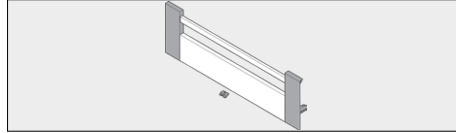
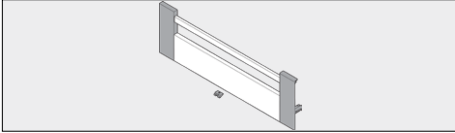
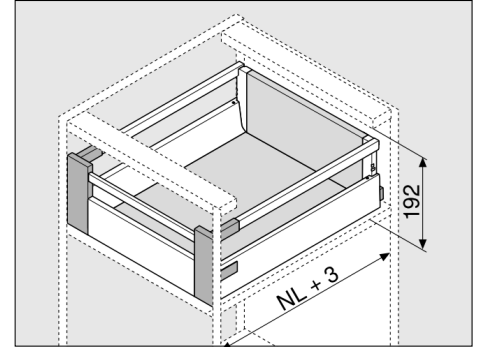
# TANDEMBOX C - sisälaatikko



- Tilantarve korkeussuunnassa 192 mm
- BLUMOTION toiminto
- Lisävarusteena TIP-ON BLUMOTION toiminto, tilantarve 195 mm

Laatikkoon tarvitaan:

- M-sivut ja kiskot (1 pari)
- Reelingit (1 pari)
- C-sisälaatikon valmis etusarja tai C-kiinnikesetti ja katkaistava etusarjaprofiili ja reelinki
- Peitelevyt (1 pari)
- C-terästakasarja, tai takasarja-adapteri (1 pari)
- Pohjalevy



Etusarjasetti, Orion-harmaa, C-korkeus			
	Leveys	€/sarja	Pak.
SL40CORHA	40 cm	18,10	16
SL50CORHA	50 cm	19,35	16
SL60CORHA	60 cm	21,75	16
SL80CORHA	80 cm	26,05	16
SL100CORHA	100 cm	30,05	16

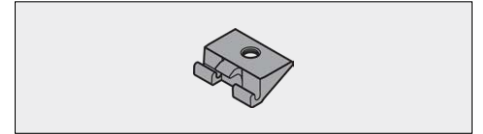
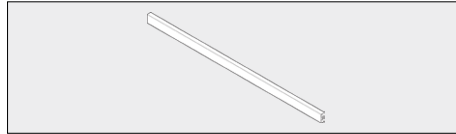
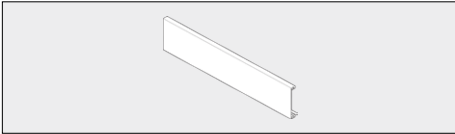
Etusarjasetti, Silkinvalkea, C-korkeus			
	Leveys	€/sarja	Pak.
SL40CAVA	40 cm	18,10	16
SL50CAVA	50 cm	19,35	16
SL60CAVA	60 cm	21,75	16
SL80CAVA	80 cm	26,05	16
SL100CAVA	100 cm	30,05	16

Kiinnikesetti C-korkeus			
	Väri	€/pari	Pak.
ZIF74C0ORHA	Orion-harmaa	4,80	100
ZIF74C0VA	Silkinvalkea	4,80	100

- Setti sisältää 2 kpl ZRG000R5F

- Setti sisältää 2 kpl ZRG000R5F

- Valmiit sisälaatikon etusarjat vakiolevyiselle 16 mm runkolevyille (sisämitta x67-x68 mm)



Etusarjaprofiili, katkaistava 1036 mm			
	Väri	€/kpl	Pak.
Z31L1036ORHA	Orion-harmaa	19,10	12
Z31L1036AVA	Silkinvalkea	19,10	12

Yläreelinki, katkaistava 1046 mm			
	Väri	€/kpl	Pak.
ZRG1046ORHA	Orion-harmaa	8,75	20
ZRG1046AVA	Silkinvalkea	8,75	20

Etusarjaprofiilin lukituskappale			
	Väri	€/100 kpl	Pak.
Z31A0008	Orion-harmaa	4,00	100

- Katkaisupituus = Kaapin sisämitta - 132 mm

- Katkaisupituus = Kaapin sisämitta - 122 mm

# TANDEMBOX C - laatikon toteutus M-levytakasarjalla

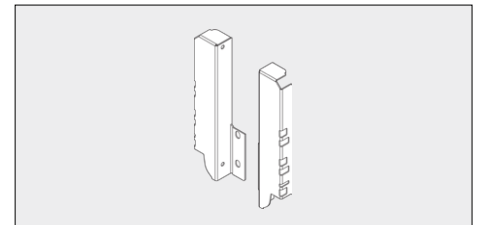
Nimikeryhmä 02030



- Tilantarve korkeussuunnassa 192 mm
- Tilantarve M- takasarjan kohdalla 98,5 mm (M- takasarja 93 mm alempana)
- BLUMOTION toiminto
- Lisävarusteena TIP-ON BLUMOTION toiminto

Laatikkoon tarvitaan:

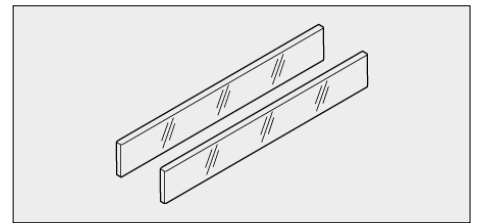
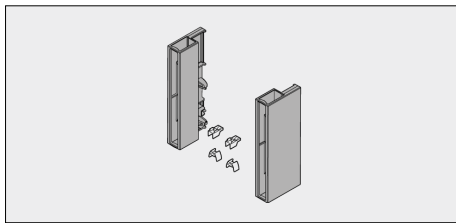
- M-sivut ja kiskot (1 pari)
- Reelingit (1 pari)
- Etusarjakiinnikkeet (2 kpl)
- Peitelevyt (2 kpl)
- C- takasarja-adapteri M-levytakasarjalla (1 pari)
- M-levytakasarja + pohjalevy



TANDEMBOX C-takasarja-adapteri M-levytakasarjalle			
	Väri	€/par	Pak.
Z30C00022ORHA	Orion-harmaa	4,10	25
Z30C00022VA	Silkinvalkea	4,10	50

- Katso TIP-ON BLUMOTION osat sivulta 6.14

- TANDEMBOX pohjat sivulta 6.18

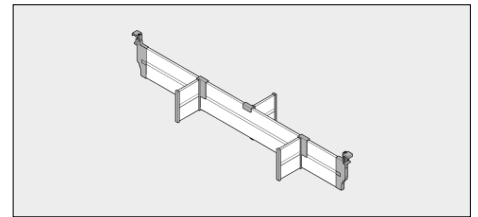
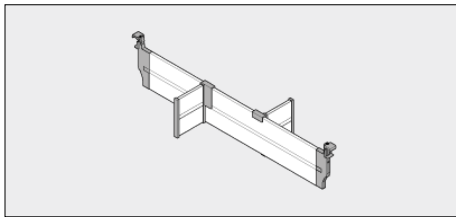
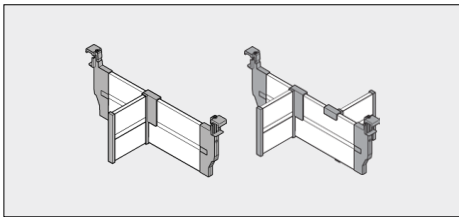


ANTARO lasiseti, pit. 500 mm, C-korkeus			
		€/setti	Pak.
ALS500HA	Orion-Harmaa	30,10	1
ALS500VA	Silkinvalkea	30,10	1

ANTARO lasikiinnikkeet, C-korkeus			
		€/setti	Pak.
Z36C0080TORHA	Orion-harmaa	3,30	25
Z36C0080AVA	Silk.valk.	3,30	25

ANTARO sivulaseit, Satiini, C-korkeus			
	Pituus	€/kpl	Pak.
Z37R237CSA	270	6,65	2
Z37R317CSA	350	8,25	2
Z37R367CSA	400	8,80	2
Z37R417CSA	450	9,35	2
Z37R467CSA	500	9,80	2

- Setti sisältää:
- 2 kpl sivulaseja
- 1 parin ANTARO- reelinkitankoja
- 1 laatikon kiinnityshelat
- Lasin paksuus 8 mm, väri satiini
- C-korkeus



ANTARO ORGA-LINE jakajasarja, Orion-harm.		
C-korkeus	Leveys	€/setti
ZFA40CUS4ORHA	40 cm	19,75
ZFA50CUS4ORHA	50 cm	21,10

ANTARO ORGA-LINE jakajasarja, Orion-harm.		
C-korkeus	Leveys	€/setti
ZFA60CUS4ORHA	60 cm	22,45
ZFA70CUS4ORHA	70 cm	23,85
ZFA80CUS4ORHA	80 cm	29,70

ANTARO ORGA-LINE jakajasarja, Orion-harm.		
C-korkeus	Leveys	€/setti
ZFA90CUS4ORHA	90 cm	31,10
ZFA10CUS4ORHA	100 cm	32,50

ANTARO ORGA-LINE jakajasarja, Silkinvalkea		
C-korkeus	Leveys	€/setti
ZFA40CUS4AVA	40 cm	19,75
ZFA50CUS4AVA	50 cm	21,10

ANTARO ORGA-LINE jakajasarja, Silkinvalkea		
C-korkeus	Leveys	€/setti
ZFA60CUS4AVA	60 cm	22,45
ZFA70CUS4AVA	70 cm	23,85
ZFA80CUS4AVA	80 cm	29,70

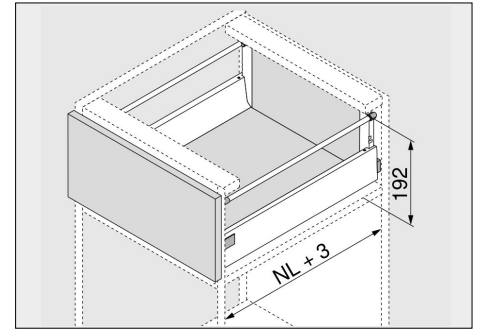
ANTARO ORGA-LINE jakajasarja, Silkinvalkea		
C-korkeus	Leveys	€/setti
ZFA90CUS4AVA	90 cm	31,10
ZFA10CUS4AVA	100 cm	32,50



- Tilantarve korkeussuunnassa 192 mm
- BLUMOTION toiminto
- Lisävarusteena TIP-ON BLUMOTION toiminto, tilantarve 195 mm

Laatikkoon tarvitaan:

- M-sivut ja kiskot (1 pari)
- Reelingit (1 pari)
- Etusarjakiinnike (2 kpl)
- Peitelevyt (1 pari)
- C-terästäkasarja, tai takasarja-adapteri (1 pari)
- Pohjalevy

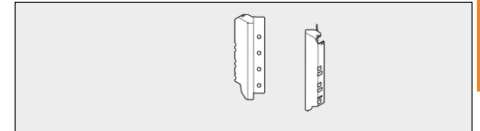
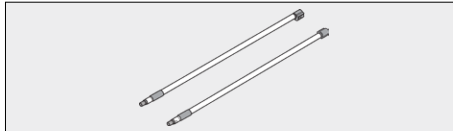
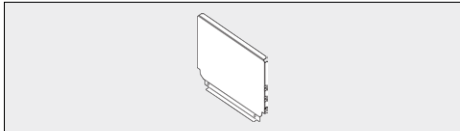


NL = Kiskon nimellismitta

TANDEMBOX-laatikon sivut ja kiskot, Orion-harmaa				
	Kant. (kg)	Pit. (mm)	€/pari	Pak.
358M270ORHAB	30	270	53,50	20
358M350ORHAB	30	350	53,60	20
358M400ORHAB	30	400	54,40	20
358M450ORHAB	30	450	55,00	20
359M450ORHAB	50	450	61,40	20
358M500ORHAB	30	500	55,50	20
359M500ORHAB	50	500	61,85	20
359M650ORHAB	50	650	89,50	20

TANDEMBOX-laatikon sivut ja kiskot, Silkinvalkea				
	Kant. (kg)	Pit. (mm)	€/pari	Pak.
358M270AVAB	30	270	53,50	20
358M350AVAB	30	350	53,60	20
358M400AVAB	30	400	54,40	20
358M450AVAB	30	450	55,00	20
359M450AVAB	50	450	61,40	20
358M500AVAB	30	500	55,50	20
359M500AVAB	50	500	61,85	20
359M650AVAB	50	650	89,50	6

- Sisältää runkokiskot ja laatikon sivut



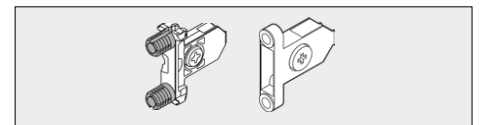
C-laatikon takasarjat, Orion-harmaa			
	Leveys	€/kpl	Pak.
TT30CORHA	30	6,75	20
TT40CORHA	40	6,75	20
TT50CORHA	50	7,55	20
TT60CORHA	60	8,25	20
TT70CORHA	70	11,25	10
TT80CORHA	80	11,90	10
TT90CORHA	90	12,70	10
TT100CORHA	100	13,60	10
TT120CORHA	120	17,35	10

Pyöreät reelingit, Orion-harmaa			
	Pituus	€/kpl	Pak.
ZRG216ORHA	270	1,60	100
ZRG296ORHA	350	1,65	100
ZRG346ORHA	400	1,75	100
ZRG396ORHA	450	1,75	100
ZRG446ORHA	500	1,85	100

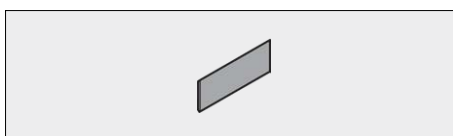
TANDEMBOX takasarja-adapteri, C			
	Väri	€/pari	Pak.
TACREORHA	Orion-harmaa	2,75	50
TACREVA	Silkinvalkea	2,75	50

C-laatikon takasarjat, Silkinvalkea			
	Leveys	€/kpl	Pak.
TT30CAVA	30	6,75	20
TT40CAVA	40	6,75	20
TT50CAVA	50	7,55	20
TT60CAVA	60	8,25	20
TT70CAVA	70	11,25	10
TT80CAVA	80	11,90	10
TT90CAVA	90	12,70	10
TT100CAVA	100	13,60	10
TT120CAVA	120	17,35	10

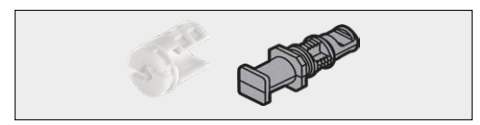
Pyöreät reelingit, Silkinvalkea			
	Pituus	€/kpl	Pak.
ZRG216IC	270	1,60	100
ZRG296IC	350	1,65	100
ZRG346IC	400	1,75	100
ZRG396IC	450	1,75	100
ZRG446IC	500	1,85	100



TANDEMBOX etusarjakiinnike			
		€/kpl	Pak.
ZSF3902	INSERTA	1,30	500
ZSF3502	Ruuvi	1,00	200/40



TANDEMBOX peitelevy			
	Väri	€/pari	Pak.
PAHA	Orion-harmaa	0,35	500
PAVA	Silkinvalkea	0,35	500



Reelingin ruuvietukiinnike			
		€/100 kpl	
ZRF2210	Etukiinnike*	49,90	€/100 kpl
ZRG000R5F	Irtopää*	0,40	€/kpl

\*tarvitaan molemmat osat reelinkiin  
Pakkausko: 100 kpl

## Pyöreän reelingin lisälaidat C-laatikkoon

Lisälaita C-korkeus, 98 mm, Orion-harmaa			
	Laatikon pituus	€/pari	Pak.
Z37C260ORHA	270	10,40	10
Z37C340ORHA	350	10,75	10
Z37C390ORHA	400	11,25	10
Z37C440ORHA	450	11,70	10
Z37C490ORHA	500	12,15	10

Lisälaita C-korkeus, 98 mm, Silkinvalkea			
	Laatikon pituus	€/pari	Pak.
Z37C260AVA	270	10,40	10
Z37C340AVA	350	10,75	10
Z37C390AVA	400	11,25	10
Z37C440AVA	450	11,70	10
Z37C490AVA	500	12,15	10



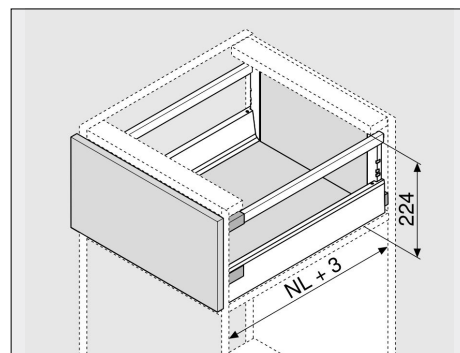
- Käytettävissä myös sisälaatikossa



- Tilantarve korkeussuunnassa 224 mm
- BLUMOTION toiminto
- Lisävarusteena TIP-ON BLUMOTION toiminto, tilantarve 227 mm

Laatikkoon tarvitaan:

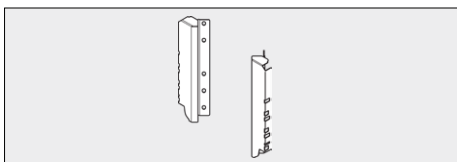
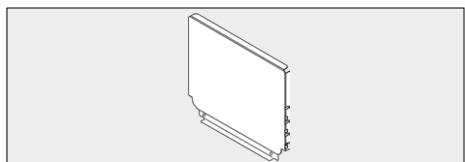
- M-sivut ja kiskot (1 pari)
- Reelingit (1 pari)
- Etusarjakiinnike (2 kpl)
- Peitelevyt (1 pari)
- D-terästakasarja, tai takasarja-adapteri (1 pari)
- Pohjalevy



NL = Kiskon nimellismitta

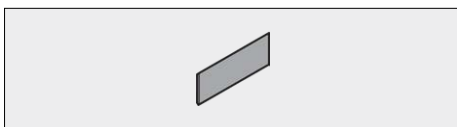
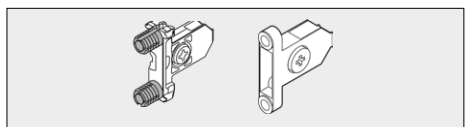
TANDEMBOX-laatikon sivut ja kiskot, Orion-harmaa				
	Kant. (kg)	Pit. (mm)	€/pari	Pak.
358M270ORHAB	30	270	53,50	20
358M350ORHAB	30	350	53,60	20
358M400ORHAB	30	400	54,40	20
358M450ORHAB	30	450	55,00	20
359M450ORHAB	50	450	61,40	20
358M500ORHAB	30	500	55,50	20
359M500ORHAB	50	500	61,85	20
359M650ORHAB	50	650	89,50	20

TANDEMBOX-laatikon sivut ja kiskot, Silkinvalkea				
	Kant. (kg)	Pit. (mm)	€/pari	Pak.
358M270AVAB	30	270	53,50	20
358M350AVAB	30	350	53,60	20
358M400AVAB	30	400	54,40	20
358M450AVAB	30	450	55,00	20
359M450AVAB	50	450	61,40	20
358M500AVAB	30	500	55,50	20
359M500AVAB	50	500	61,85	20
359M650AVAB	50	650	89,50	6



D-laatikon takasarjat, Silkinvalkea			
	Leveys	€/kpl	Pak.
AT30LVA	30	9,05	15
AT40LVA	40	9,05	15
AT50LVA	50	9,35	15
AT60LVA	60	10,45	15
AT70LVA	70	13,25	10
AT80LVA	80	14,25	10
AT90LVA	90	14,30	10
AT100LVA	100	15,35	10
AT120LVA	120	18,55	10

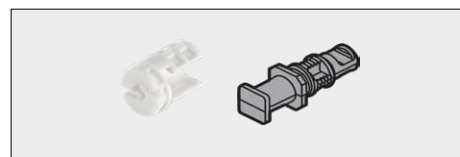
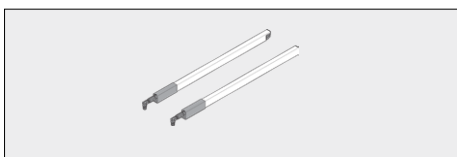
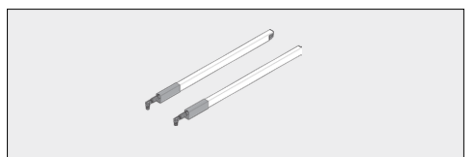
TANDEMBOX takasarja-adapteri, D			
	Väri	€/pari	Pak.
TADREORHA	Orion-harmaa	3,00	50
TALAVA	Silkinvalkea	3,00	50



- Katso TIP-ON BLUMOTION osat sivulta 6.14
- TANDEMBOX pohjat sivulta 6.18

TANDEMBOX etusarjakiinnike			
		€/kpl	Pak.
ZSF3902	INSERTA	1,30	500
ZSF3502	Ruuvi	1,00	200/40

TANDEMBOX peitelevy			
	Väri	€/pari	Pak.
PAHA	Orion-harmaa	0,35	500
PAVA	Silkinvalkea	0,35	500



ANTARO-reelingit, Orion-harmaa			
	Pituus	€/pari	Pak.
ZRG207ORHA	270	6,50	64
ZRG287ORHA	350	6,75	64
ZRG337ORHA	400	6,90	64
ZRG387ORHA	450	7,00	64
ZRG437ORHA	500	7,35	64
ZRG587ORHA	650	8,60	64

ANTARO-reelingit, Silkinvalkea			
	Pituus	€/pari	Pak.
ZRG207AVA	270	6,50	64
ZRG287AVA	350	6,75	64
ZRG337AVA	400	6,90	64
ZRG387AVA	450	7,00	64
ZRG437AVA	500	7,35	64
ZRG587AVA	650	8,60	30

Reelingin ruuvietukiinnike		
	Etukiinnike*	49,90 €/100 kpl
ZRF2210	Etukiinnike*	49,90 €/100 kpl
ZRG000R5F	Irtopää *	0,40 €/kpl

- \*tarvitaan molemmat osat reelinkiin
- Pakkausko: 100 kpl

# TANDEMBOX D - sisälaatikko

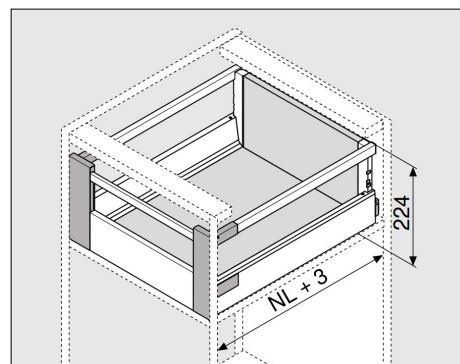
Nimikeryhmä 02030



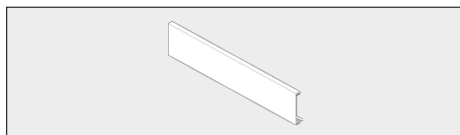
- Tilantarve korkeussuunnassa 224 mm
- BLUMOTION toiminto
- Lisävarusteena TIP-ON BLUMOTION toiminto, tilantarve 227 mm

Laatikkoon tarvitaan:

- M-sivut ja kiskot (1 pari)
- Reelingit (1 pari)
- D -sisälaatikon valmis etusarja tai D -kiinnikesetti ja katkaistava etusarjaprofiili ja reelinki
- Peitelevyt (1 pari)
- D-terästakasarja, tai takasarja-adapteri (1 pari)
- Pohjalevy

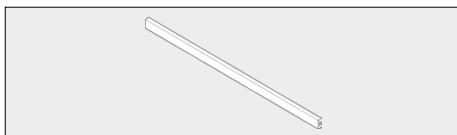


NL = Kiskon nimellismitta



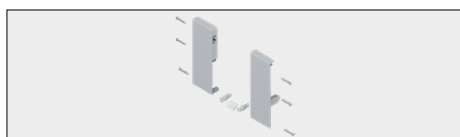
Etusarjaprofiili, katkaistava 1036 mm			
	Väri	€/kpl	Pak.
Z31L1036ORHA	Orion-harmaa	19,10	12
Z31L1036AVA	Silkinvalkea	19,10	12

- Katkaisupituus = Kaapin sisämitta - 132 mm



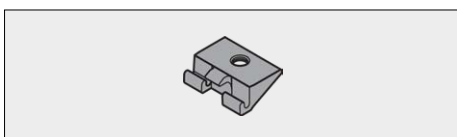
Yläreelinki, katkaistava 1046 mm			
	Väri	€/kpl	Pak.
ZRG1046ORHA	Orion-harmaa	8,75	20
ZRG1046AVA	Silkinvalkea	8,75	20

- Katkaisupituus = Kaapin sisämitta - 122 mm



Kiinnikesetti, Silkinvalkea, D-korkeus			
	Väri	€/sarja	Pak.
ZIF74D0VA	Silkinvalkea	5,05	100
ZIF74D0ORHA	Orion-harmaa	5,05	100

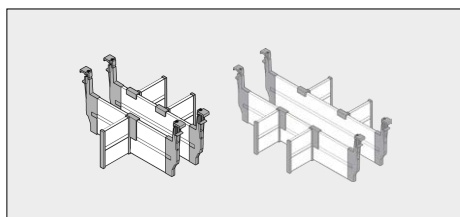
- Setti sisältää 2 kpl ZRG000R5F



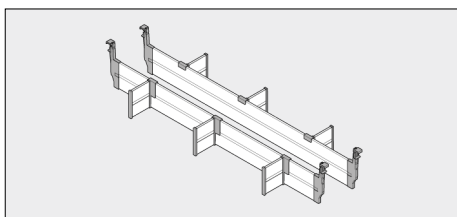
Etusarjaprofiilin lukituskappale			
	Väri	€/100 kpl	Pak.
Z31A0008	Orion-harmaa	4,00	100

## Jakajat D - laatikkoon

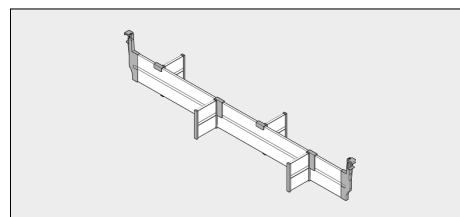
Nimikeryhmä 02030



ANTARO ORGA-LINE jakajasarja, Silkinvalkea		
D-korkeus	Leveys	€/setti
ZFA50DUS6AVA	50 cm	39,45
ZFA60DUS6AVA	60 cm	40,00



ANTARO ORGA-LINE jakajasarja, Silkinvalkea		
D-korkeus	Leveys	€/setti
ZFA80DUS6AVA	80 cm	57,20
ZFA10DUS6AVA	100 cm	66,15



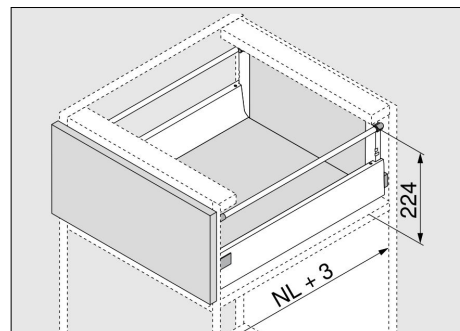
ANTARO ORGA-LINE jakajasarja, Silkinvalkea		
D-korkeus	Leveys	€/setti
ZFA12DUS6AVA	120 cm	42,95



- Tilantarve korkeussuunnassa 224 mm
- BLUMOTION toiminto
- Lisävarusteena TIP-ON BLUMOTION toiminto, tilantarve 227 mm

Laatikkoon tarvitaan:

- M-sivut ja kiskot (1 pari)
- Reelingit (1 pari)
- Etusarjakiinnike (2 kpl)
- Peitelevyt (1 pari)
- D-terästäkasarja, tai takasarja-adaptteri (1 pari)
- Pohjalevy

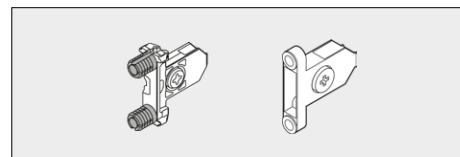
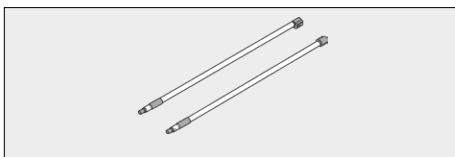
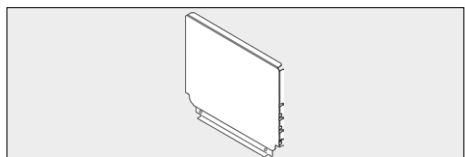


NL = Kiskon nimellismitta

TANDEMBOX-laatikon sivut ja kiskot, Orion-harmaa				
	Kant. (kg)	Pit. (mm)	€/pari	Pak.
358M270ORHAB	30	270	53,50	20
358M350ORHAB	30	350	53,60	20
358M400ORHAB	30	400	54,40	20
358M450ORHAB	30	450	55,00	20
359M450ORHAB	50	450	61,40	20
358M500ORHAB	30	500	55,50	20
359M500ORHAB	50	500	61,85	20
359M650ORHAB	50	650	89,50	20

TANDEMBOX-laatikon sivut ja kiskot, Silkinvalkea				
	Kant. (kg)	Pit. (mm)	€/pari	Pak.
358M270AVAB	30	270	53,50	20
358M350AVAB	30	350	53,60	20
358M400AVAB	30	400	54,40	20
358M450AVAB	30	450	55,00	20
359M450AVAB	50	450	61,40	20
358M500AVAB	30	500	55,50	20
359M500AVAB	50	500	61,85	20
359M650AVAB	50	650	89,50	6

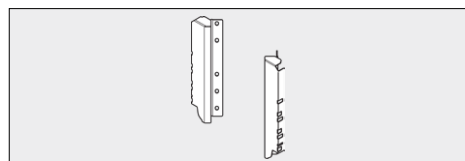
- Sisältää runkokiskot ja laatikon sivut



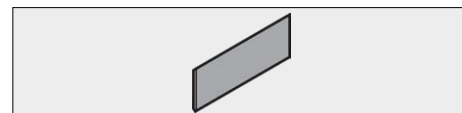
D-laatikon takasarjat, Silkinvalkea			
	Leveys	€/kpl	Pak.
AT30LVA	30	9,05	15
AT40LVA	40	9,05	15
AT50LVA	50	9,35	15
AT60LVA	60	10,45	15
AT70LVA	70	13,25	10
AT80LVA	80	14,25	10
AT90LVA	90	14,30	10
AT100LVA	100	15,35	10
AT120LVA	120	18,55	10

Pyöreät reelingit, Orion-harmaa			
	Pituus	€/kpl	Pak.
ZRG216ORHA	270	1,60	100
ZRG296ORHA	350	1,65	100
ZRG346ORHA	400	1,75	100
ZRG396ORHA	450	1,75	100
ZRG446ORHA	500	1,85	100

TANDEMBOX etusarjakiinnike			
		€/kpl	Pak.
ZSF3902	INSERTA	1,30	500
ZSF3502	Ruuvi	1,00	200/40

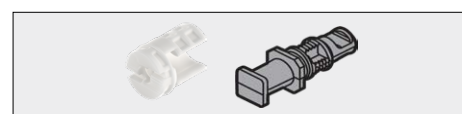


Pyöreät reelingit, Silkinvalkea			
	Pituus	€/kpl	Pak.
ZRG216IC	270	1,60	100
ZRG296IC	350	1,65	100
ZRG346IC	400	1,75	100
ZRG396IC	450	1,75	100
ZRG446IC	500	1,85	100



TANDEMBOX peitelevy			
	Väri	€/pari	Pak.
PAHA	Orion-harmaa	0,35	500
PAVA	Silkinvalkea	0,35	500

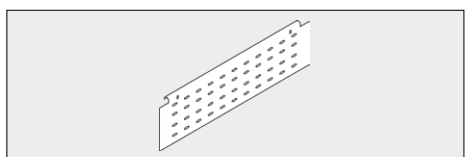
TANDEMBOX takasarja-adaptteri, D			
	Väri	€/pari	Pak.
TADREORHA	Orion-harmaa	3,00	50
TALAVA	Silkinvalkea	3,00	50



Reelingin ruuvietukiinnike			
		€/pari	Pak.
ZRF2210	Etukiinnike*	49,90	€/100 kpl
ZRG000R5F	Irtopää *	0,40	€/kpl

\*tarvitaan molemmat osat reelinkiin  
Pakkausko: 100 kpl

## Pyöreän reelingin lisälaidat D-laatikkoon



Lisälaita D-korkeus, 188 mm, valkea			
	Laatikon pituus	€/kpl	Pak.
Z36H367VA	400	4,00	40
Z36H417VA	450	4,15	40
Z36H467VA	500	4,15	40

- tilaa lisälaitoja 2 kpl / laatikko

- Katso TIP-ON BLUMOTION osat sivulta 6.14
- TANDEMBOX pohjat sivulta 6.18



- Yksikkö asennettavissa suoraan laatikkoon
- Salvat asennetaan kiskoihin
- Yksiköt yhdistetään synkronointitangolla

TIP-ON BLUMOTION tarvittavat osat:

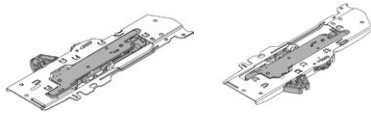
- TANDEMBOX laatikko
- TIP-ON BLUMOTION yksikkö (1 pari)
- Salpapari (1 pari)
- Synkronointiseti (1 kpl)
- Synkronointitangon tuki



**TIP-ON  
BLUMOTION**  
by Blum

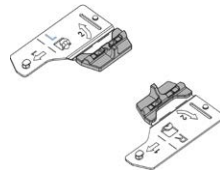
- Vakio TANDEMBOX- hidastinlaatikosta saa helposti vetimettäisiin kalusteisiin sopivan isolla TIP-ON BLUMOTION laatikon lisäämällä vakio-runkokiskoon salpapariin, oikean vahvuiset TIP-ON BLUMOTION -yksiköt sekä synkronointitangon.

## TANDEMBOX TIP-ON BLUMOTION yksikkö ja salpa



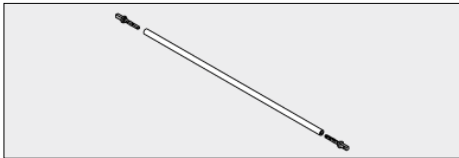
TIP-ON BLUMOTION yksikkö						
	Koodi	Pituus	Kg*	€/pari	Väri	Esimerkki laatikoista
S0	T60B3033	270 mm	< 10	16,00	Valkea	270 mm syvät
S1	T60B3133		10-20	16,00	Vaal. harm.	270 mm syvät 279/350 mm korkeat 60-120 cm leveät
L1	T60B3333	350-650 mm	< 20	16,00	Vaal. harm.	137 mm korkeat 30-60 cm leveät
L3	T60B3533		5-40	16,00	Tum. harm.	137 mm korkeat 70-100 cm leveät 279/350 mm korkeat 30-70 cm leveät
L5	T60B3563		25-70	16,00	Musta	279/350 mm korkeat 80-100 cm leveät 703 mm korkeat 60 cm leveä

TIP-ON BLUMOTION salpa		
	€/pari	Pak.
T60B3009	1,85	80



- Tilaa oikean tehoinen mekanismi ja salvat

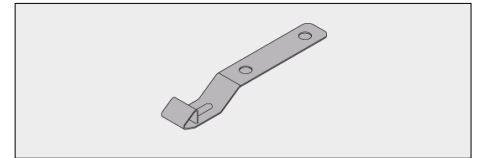
## TANDEMBOX TIP-ON BLUMOTION -synkronointisetit



Synkronointiseti			
Koodi	Kaapin lev (cm)	€/kpl	Pak.
T60L125W	40	1,75	40
T60L225W	50	2,10	40
T60L325W	60	2,65	40
T60L525W	80	3,60	40
T60L625W	90	4,15	40
T60L725W	100	4,60	40
T60L925W	120	5,55	40

Synkronointiseti sisältää:

- Synkronointitangon (5) ja tangon päät.
- Tangon mitoitus:
- Kaapin sisäleveys (< 287) -214 mm
- Kaapin sisäleveys (> 287) -240 mm



Tangon tuki		
	€/100kpl	Pak.
T60B000H	36,10	250

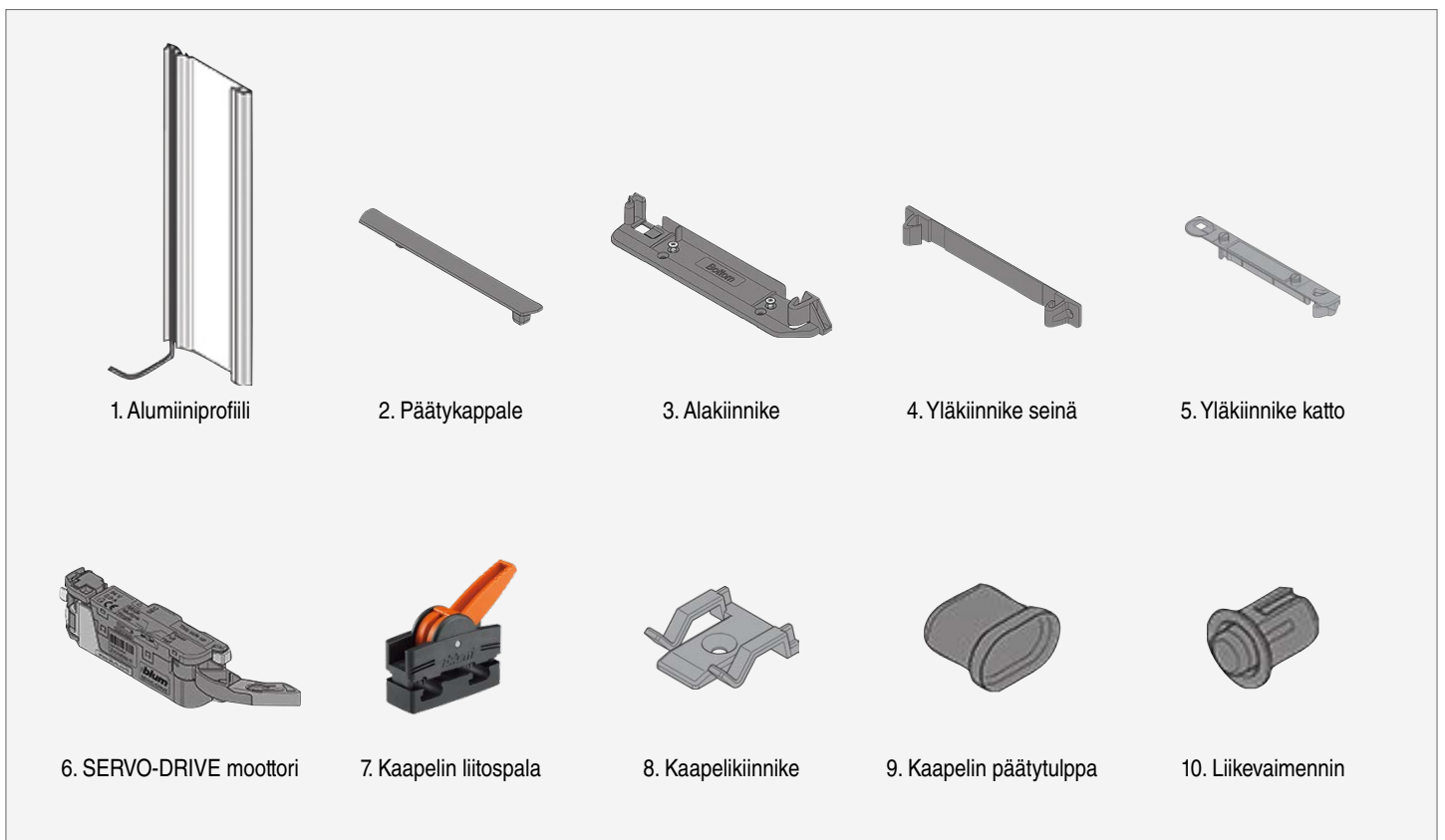
- Synkronointitangon lisätuki (6), suositellaan alkaen 750 mm kaappileveyksistä.



- Soveltuu LEGRABOX-, MERIVOBX ja TANDEMBOX- laatikoille.
- Tilaa laatikoiden määrän mukainen sarja.
- Tilaa verkkolaitesarja.
- Yhteen verkkolaitteeseen voi kytkeä useita SERVO-DRIVE laatikoita.
- Jos kaapit ovat vastakkaisilla seinillä, tilaa kaksi verkkolaitesarjaa.
- Tilaa kaapelisarja jos verkkolaitteen kahden metrin johto ei riitä.
- Sarja sisältää yläpään seinä- ja kattokiinnikkeen.



Tilauskoodi		SDL1	SDL2	SDL3	SDL4
		1-laatikon sarja	2-laatikon sarja	3-laatikon sarja	4-laatikon sarja
		107,65 €/sarja	165,95 €/sarja	219,35 €/sarja	275,95 €/sarja
Sisältää:		kpl/sarja	kpl/sarja	kpl/sarja	kpl/sarja
1	Z10T680AA	Alumiiniprofiili 680 mm	1	1	1
2	Z10T0004	Profiilin päätysteite	1	1	1
3	Z10D01E1	Alu-profiilin alakiinnike	1	1	1
4	Z10D3001	Alu-profiilin yläkiinnike, seinä	1	1	1
5	Z10D01E2	Alu-profiilin yläkiinnike, katto	1	1	1
6	Z10A3000	SERVO-DRIVE moottori	1	2	3
7	Z10V1000	Kaapelin liitospala	1	1	1
8	Z10K0009	Kaapelikiinnike	2	2	2
9	Z10K0008	Kaapelin päätytulppa	1	1	1
10	993053	Liikevaimennin	4	8	12



Verkkolaitesarja	
	€/sarja
SDVL	111,35

Verkkolaitesarja sisältää:



Kaapelisarja	
	€/sarja
SDKS	30,75

Kaapelisarja sisältää:



## SERVO-DRIVE UNO - jätevaunusarjat

SERVO-DRIVE-jätevaunusarja, seinäkiinnitys		
		€/sarja
Z10T343	40 cm	153,60
Z10T443	50 cm	153,60
Z10T543	60 cm	153,60
Z10T643	70 cm	166,35
Z10T743	80 cm	166,35

Sarja sisältää:

- Alumiiniprofiili
- SERVO-DRIVE-käyttöyksikkö
- Verkkolaite ja kaapeli
- Asennustulkki
- Ruuvikiinnitteiset liikevaimentimet

- Seinäkiinnitteisellä SERVO-DRIVE-jätevaunusarjalla tavallinen jätevaunu muuttuu helppokäyttöiseksi jätemekanismiksi
- Yhteensopiva Järki-jätejärjestelmän kanssa MERIVOBX ja TANDEMBOX-laatikoilla.
- Toimii yksittäisen laatikon avaamiseen kaikilla laatikkomalleilla
- Mukana toimitettavaan verkkolaitteeseen ei voi lisätä muita SERVO-DRIVE moottoreita.



SERVO-DRIVE-jätevaunusarja, pohjakiinnitys	
	€/sarja
Z10NA20EB	147,20

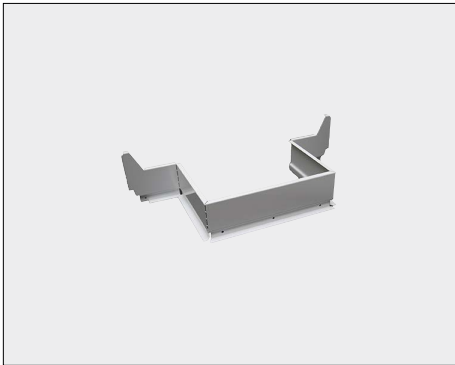
Sarja sisältää:

- Pohjakiinnike
- SERVO-DRIVE- käyttöyksikkö
- Kuljetussuoja
- Roiskesuoja
- Verkkolaite ja kaapeli
- Asennusapuväline
- Ruuvikiinnitteiset liikevaimentimet

- Pohjakiinnitteisellä SERVO-DRIVE yksiköllä tavallinen jätevaunu muuttuu helppokäyttöiseksi jätemekanismiksi.
- Mukana toimitettavaan verkkolaitteeseen ei voi lisätä muita SERVO-DRIVE moottoreita.
- Toimii yksittäisen laatikon avaamiseen kaikilla laatikkomalleilla.
- Erittäin yksinkertainen asennus kaapin pohjaan.



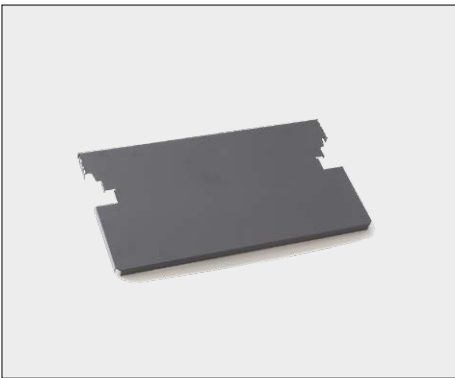
## Takasarjat allaskaappiin TANDEMBOX B- laatikolle



Taitetut B/M-laatikon takasarjat, tummanharmaa			
	Leveys	€/kpl	Pak.
TTA60ORHA	60	34,35	1
TTA80ORHA	80	51,20	1

Taitetut B/M-laatikon takasarjat, valkea			
	Leveys	€/kpl	Pak.
TTA60REVA	60	34,35	1
TTA80REVA	80	51,20	1

## Takasarjat jätemekanismeihin



Takasarja, tummanharmaa			
	Leveys	€/kpl	Pak.
TTJ40ORHA	40	38,50	1
TTJ50ORHA	50	41,05	1
TTJ60ORHA	60	41,05	1
TTJ70ORHA	70	41,05	1
TTJ80ORHA	80	42,10	1

Takasarja, valkea			
	Leveys	€/kpl	Pak.
TTJ40VA	40	38,50	1
TTJ50VA	50	41,05	1
TTJ60VA	60	41,05	1
TTJ70VA	70	41,05	1
TTJ80VA	80	42,10	1

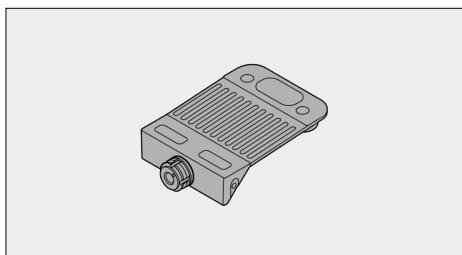
## Pyykkikori TANDEMBOX-laatikoihin



TANDEMBOX-kori, tummanharmaa		
	Koko mm	€/kpl
TK50HA50	500x500x230	29,70
TK50HA60	600x500x230	32,95

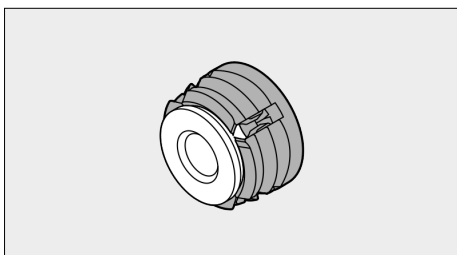
TANDEMBOX-laatikoihin asennettava korkea kori. Mitoitus 350 mm korkean etulevyn taakse. Voidaan myös asentaa sisälaatikon etulevyllä saranoidun oven taakse.

- Korit on mitoitettu 500 mm syvään TANDEMBOX-laatikkoon terästakasarjalla
- Kaapin mitat: 16 mm runkolevy, leveys nimellismitasta -1 mm. Asennus 350 mm korkean etulevyn taakse
- Korin korkeus 230 mm + laatikko


**Etulevyn vakaaja ohuelle ovelle**

		€/kpl
Z9600T1	EXPANDO T	3,85

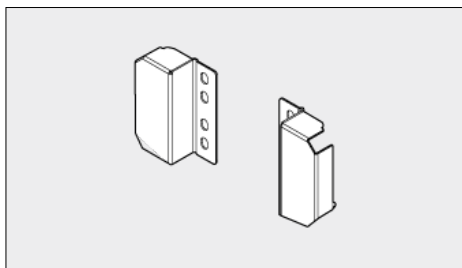
- EXPANDO T-kiinnitys
- Ovi levyn paksuus 8-14 mm
- Porauksen halkaisija 10 mm, por.syv. 6 mm


**Irtodyypeli ohuelle ovelle**

		€/kpl
70T4532T	EXPANDO T	2,50 €/kpl
HU4X8	Ruuvi	3,10 €/100kpl



## TANDEMBOX - laatikoiden muut tarvikkeet


**TANDEMBOX-reelinkikiinnike**

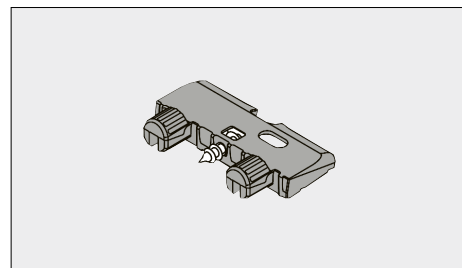
		€/pari
ZRR5200ORHA	Orion-harmaa	2,60 €/pari
ZRR5000VA	Valkea	1,10 €/kpl

- Tilaa 1 pari / 2 kpl per laatikko
- Erikoiskorkeille reelinkilaatikoille.


**TANDEMBOX takakiinnike keskireelingille**

		€/kpl
ZRG000E3	Harmaa	0,10

- Pakkauskoko 250 kpl
- Pyöreälle reelingille.


**Pohjantuki**

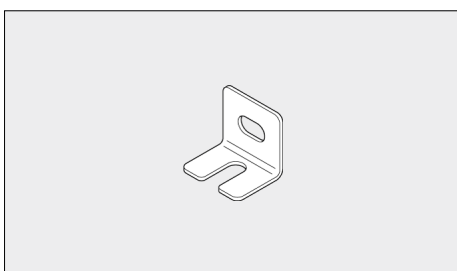
	€/kpl	Pak.
Z962011	1,85	250

- Pohjantuki suositellaan alkaen 750 mm kaappileveysistä


**TANDEMBOX korokelista 25 mm**

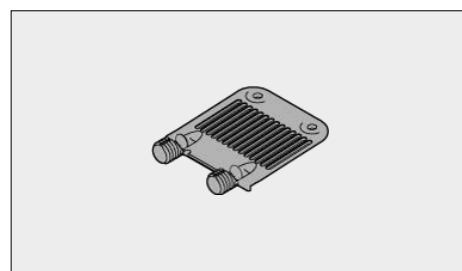
		€/kpl
KL25VA	Vaal. harmaa	3,40

- Mitat: 486x50x25 mm


**Kulmarauta, 12x14 mm**

		€/100 kpl
2970500	Sinkitty	23,40

- Pakkauskoko 250 kpl


**TANDEMBOX etusarjavakain EXPANDO**

		kpl
Z9610E1HA	Harmaa	1,40

- Pakkauskoko 250 kpl
- Mitoitus sivulla 11.23



TANDEMBOX laatikoihin on mahdollista tilata valmiita pohjalevyjä terästakasarjalle. Lavapakatut pohjalevyt on tilattavissa suoraan Eurocompilta. Kysy lisää myyjältäsi.

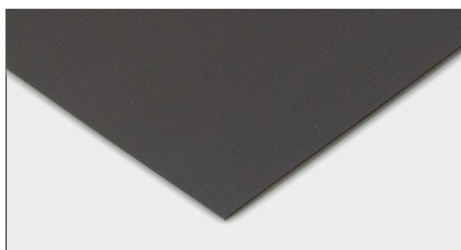
Värit:

- Tummanharmaa
- Valkea

TANDEMBOX- pohja, tummanharmaa, pituus 50 cm		
	Leveys	€/kpl
TPOHJ30HA1	30	5,30
TPOHJ40HA1	40	6,55
TPOHJ50HA1	50	8,10
TPOHJ60HA1	60	9,30
TPOHJ70HA1	70	10,80
TPOHJ80HA1	80	11,95
TPOHJ90HA1	90	13,00
TPOHJ100HA1	100	14,35
TPOHJ120HA1	120	16,10

TANDEMBOX- pohja, valkea, pituus 50 cm		
	Leveys	€/kpl
TPOHJ30VA1	30	4,05
TPOHJ40VA1	40	5,05
TPOHJ50VA1	50	6,10
TPOHJ60VA1	60	7,05
TPOHJ70VA1	70	7,95
TPOHJ80VA1	80	8,55
TPOHJ90VA1	90	10,05
TPOHJ100VA1	100	11,25
TPOHJ120VA1	120	12,30

## Pohjamatot TANDEMBOX-laatikoihin



Liukuestematto, syv. 474 mm, tummanharmaa			
	Kaappi	Leveys	€/kpl
LEM30T	30	182	2,55
LEM40T	40	282	4,25
LEM50T	50	382	5,50
LEM60T	60	482	6,80
LEM70T	70	582	8,55
LEM80T	80	682	9,15
LEM90T	90	782	11,45
LEM100T	100	882	12,05
LEM120T	120	1082	16,40

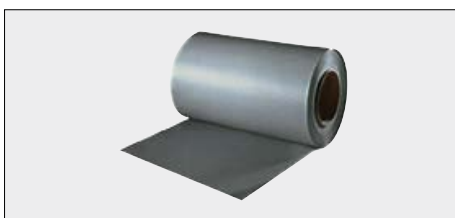
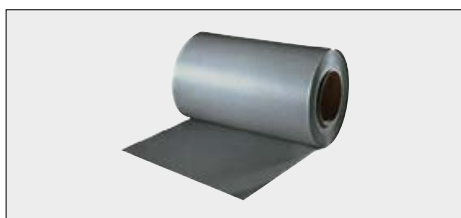
Pohjamattorulla, syvyys 473 mm, pit. 2,5 m			
		€/kpl	Pak.
LEM473MU	Musta	24,60	1
LEM473VA	Valkea	24,60	1



- Helppo leikata sopiva pala laatikon pohjalle
- Rullan pituus 2,5 m ja syvyys 473 mm

Liukuestematto, kangaskuvio harmaa			
	Kaappi	Leveys	€/kpl
LEM30TKA	30	182	2,55
LEM40TKA	40	282	4,25
LEM50TKA	50	382	5,50
LEM60TKA	60	482	6,80
LEM70TKA	70	582	8,55
LEM80TKA	80	682	9,15
LEM90TKA	90	782	11,45
LEM100TKA	100	882	12,05
LEM120TKA	120	1082	16,40

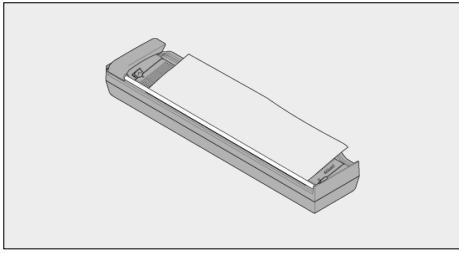
- Syvyys 474 mm



Pohjamattorulla, 624 mm, pit. 25 m		
		€/kpl
LEM624HA	Tummanharmaa	488,25

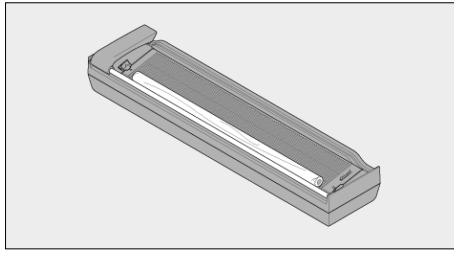
Pohjamattorulla, 473 mm, pit. 25 m		
		€/kpl
LEM473ANP	Tummanharmaa	282,65

- Liukuestematto, tummanharmaa, pituus 25 m. Leikattavissa oikeaan mittaan.

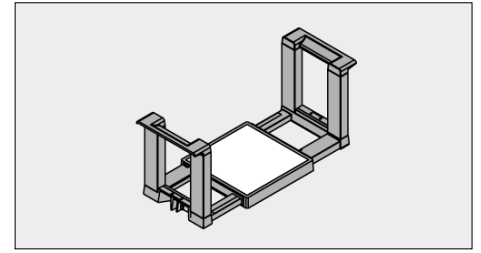


Taloukelmuteline ORGA-LINE		
		€/kpl
ZSZ01F0	Harmaa	46,75

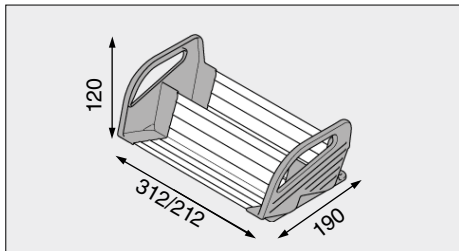
- Käytännöllinen ratkaisu taloukelmu- ja alumiinifoliorullien säilytykseen ja leikkaukseen.
- Mitat: 411 x 88,5 x 69,3 (pit x lev x kork)



Folioteline ORGA-LINE		
		€/kpl
ZSZ02F0	Harmaa	46,75

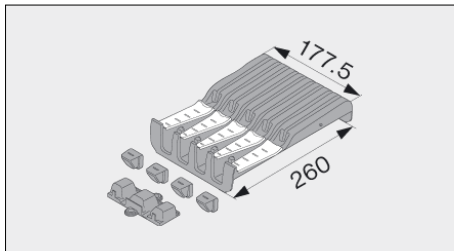


AMBIA-LINE säädettävä lautasteline		
		€/kpl
ZC7T0350	Orion-harmaa/RST	49,90



Mausteteline, ORGA-LINE, RST/harmaa		
		€/kpl
ZFZ30RST	30 cm	19,75
ZFZ40RST	40 cm	24,40

- Pakkaus 2 kpl



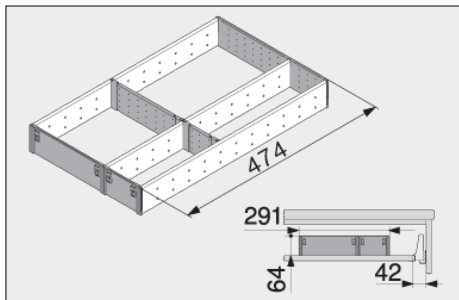
ORGA-LINE veitsiteline		
		€/kpl
ZSZ02M0	Harmaa/RST	28,00

- Sopii ORGA-LINE kehikkoon ZSI500FI3

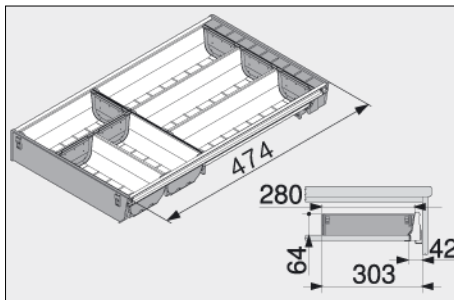


ORGA-LINE keittiövälinesarja		€/sarja
ZOU30U11		262,40

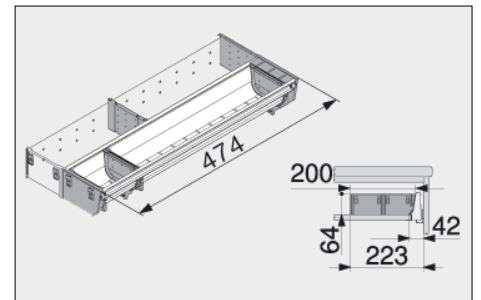
- Sisältää taloukelmutelineen, foliotelineen, veitsitelineen, 2 kpl lautastelineitä sekä 2 kpl maustetelineitä 30 cm



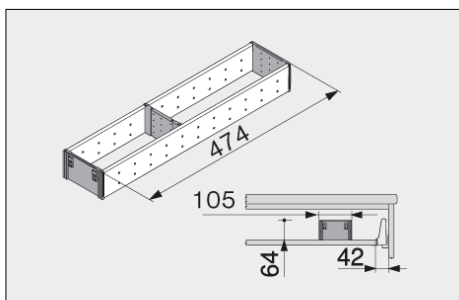
ORGA-LINE kehikko		
		€/kpl
ZSI500FI3	Harmaa/RST	43,80



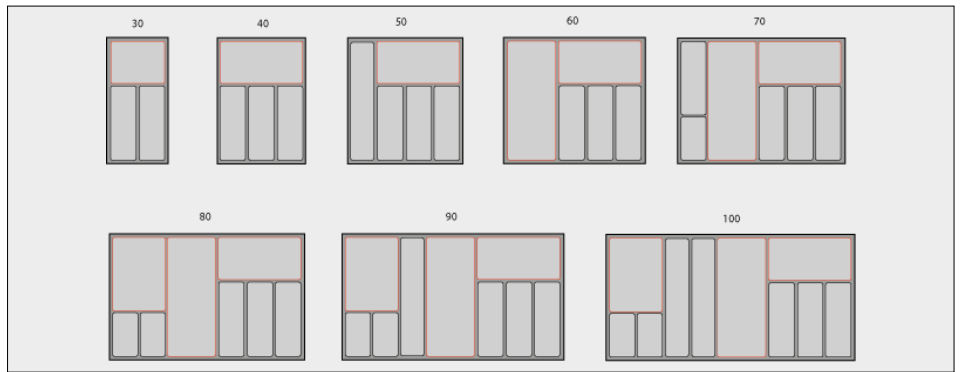
ORGA-LINE lokerikko		
		€/kpl
ZSI500BI3	Harmaa/RST	68,70



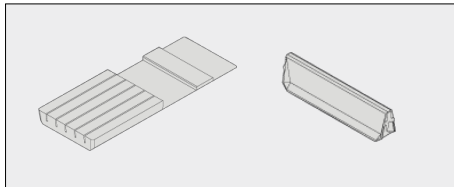
ORGA-LINE lokerikko + jakaja		
		€/kpl
ZSI500KI2	Harmaa/RST	55,55



ORGA-LINE kehikko		
		€/kpl
ZSI500FI1	Harmaa/RST	29,45



Lokerikko, pit. 473 mm			
	Kaap. lev	Lev.	€/kpl
30LTHA	30 cm	217 mm	7,25
40LTHA	40 cm	317 mm	9,25
50LTHA	50 cm	417 mm	10,40
60LTHA	60 cm	517 mm	11,75
70LTHA	70 cm	617 mm	23,45
80LTHA	80 cm	717 mm	24,95
90LTHA	90 cm	817 mm	25,80
100LTHA	100 cm	917 mm	27,40



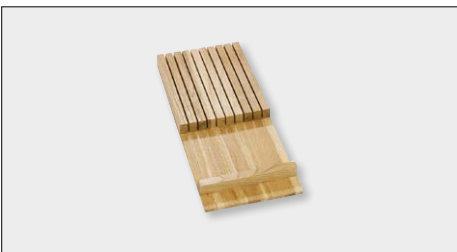
Veitsiteline lokerikkoon, tummanharmaa	
	€/kpl
VTTHA	20,40
MTTHA	20,40

- Lokerikot on muotoiltu 50 cm syvään TANDEM-BOX-laatikkoon sopivaksi
- Tummanharmaata muovia

Jakaja, säädettävä, tummanharmaa	
	€/kpl
LOKJATHA	1,80

- Mahdolliset jakajan paikat merkitty kaavioon punaisella

## Veitsiteline, tammi

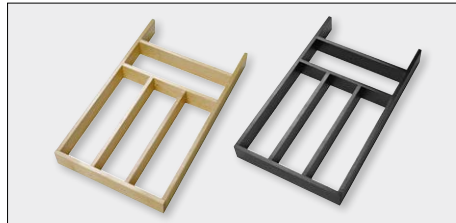


Veitsiteline, tammi		
	Lev.	€/kpl
VTT20TA	20 cm	68,75

- Tammi, kirkas lakka
- 9 veitselle

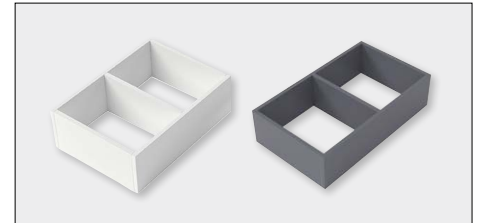


Lokerikoilla ja pohjamatoilla on helppo järjestää keittiön pientarvikkeet hyvään järjestykseen. Lokerikkoa on saatavana luonnonvärisenä koivuna, mustaksi petsattuna ja maalattuna.



Jakajalokerikko, koivu, 278x473x50mm		
		€/kpl
JA30KO	Lakattu	22,50
JA30KOMU	Musta petsi	24,85

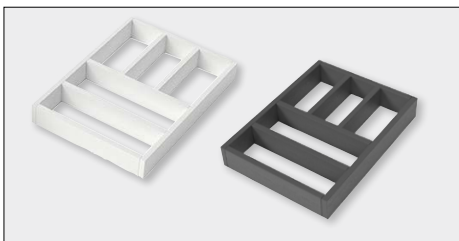
- Soveltuu 50 cm syviin laatikoihin.



Lokerikko, mdf, 284x470x120 mm		
		€/kpl
LOK2VA50	Valkea	36,50
LOK2HA50	Tummanharmaa	36,50

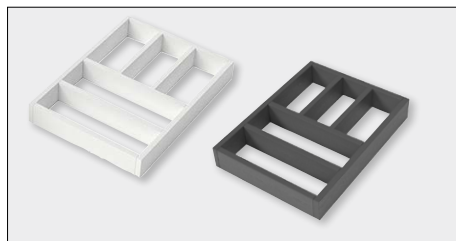
- Soveltuu 50 cm syviin laatikoihin.
- Maalattu mdf.

## PUU- ja MDF -kylpyhuonelokerikot ja pohjamatot



Lokerikko 243x323x50 mm		
		€/kpl
LOK5VA2735	Valkea	27,05
LOK5HA2735	Tummanharmaa	27,05

- Soveltuu kääntämällä 27 ja 35 cm syviin laatikoihin.
- Maalattu mdf.



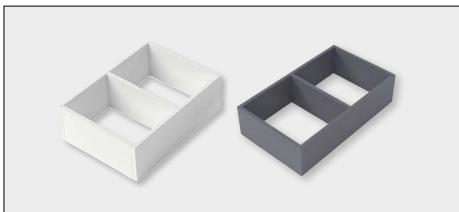
Lokerikko 273x373x50 mm		
		€/kpl
LOK5VA3040	Valkea	29,45
LOK5HA3040	Tummanharmaa	29,45

- Soveltuu kääntämällä 30 cm ja 40 cm syviin laatikoihin.
- Maalattu mdf.



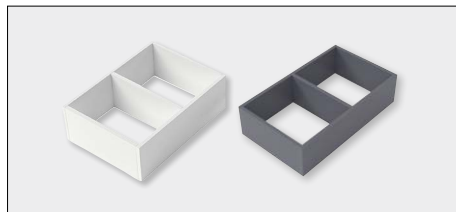
Pohjamattorulla, valkea, pit. 140 cm			
	Lev. mm	Laat. pituus	€/kpl
LEM243VA	243	270	10,15
LEM273VA	273	300	10,15
LEM323VA	323	350	12,45
LEM373VA	373	400	12,45

- Yhdestä rullasta riittää kahteen max. 800 leveään laatikkoon pohjamatot.



Lokerikko 243x323x120 mm		
		€/kpl
LOK2VA2735	Valkea	35,50
LOK2HA2735	Tummanharmaa	35,50

- Soveltuu kääntämällä 27 ja 35 cm syviin laatikoihin.
- Maalattu mdf.



Lokerikko 273x373x120 mm		
		€/kpl
LOK2VA3040	Valkea	37,70
LOK2HA3040	Tummanharmaa	37,70

- Soveltuu kääntämällä 30 cm ja 40 cm syviin laatikoihin.
- Maalattu mdf.



Sarjaan kuuluu viisi valmista settiä. Setit ovat leveysuunnassa säädettävissä sopimaan eri laatikkoleveyksille. Valitse tarpeisiisi sopiva setti ja täydennä se haluamillasi lisävarusteilla. Lisäksi saatavilla on valikoima korkean laatikon tarvikkeita.

## Setit



Lokerikkosetti, tammi		
	Mitat	€/kpl
LQ1SET	150x472x42	32,75



Lokerikkosetti, tammi 40-50 cm		
	Mitat	€/kpl
LQ2SET	260-460x472x42	79,05



Lokerikkosetti, tammi 50-70 cm		
	Mitat	€/kpl
LQ3SET	385-610x472x42	84,45



Lokerikkosetti, tammi 70-100 cm		
	Mitat	€/kpl
LQ4SET	580-935x472x42	123,05



Lokerikkosetti, tammi 100-120 cm		
	Mitat	€/kpl
LQ5SET	900-1250x472x42	156,85

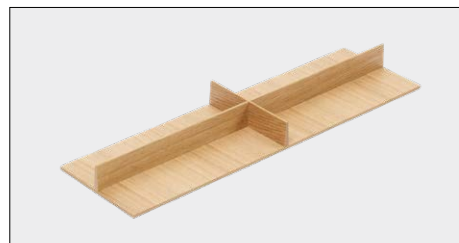
## Lisätarvikkeet



Mausteteline, sisäosa, tammi		
	Mitat	€/kpl
LQMTTA	137x472x26	18,80



Veitsiteline, tammi		
	Mitat	€/kpl
LQVTTA	137x472x26	43,35



Jakaja, tammi		
	Mitat	€/kpl
LQJATA	137x472x37,5	16,80

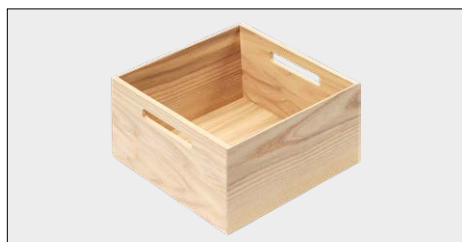


Folioteline, tammi		
	Mitat	€/kpl
LQFOTA	137x472x49	37,40

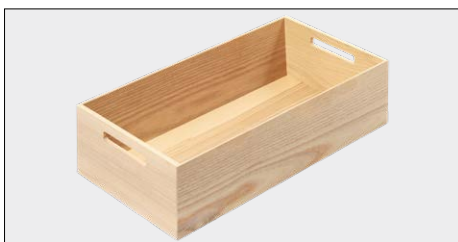


Syvyysäätyyksikkö, tammi		
	Mitat	€/kpl
LQPI1200TA	1200x150x49	41,95

## Korkean laatikon tarvikkeet



Puulaatikko kahvoilla, neliö, tammi		
	Mitat	€/kpl
LQLAKNELITA	236x236x120	54,70



Puulaatikko kahvoilla, tammi		
	Mitat	€/kpl
LQLAK236TA	236x472x120	81,40



Korkea metallijakaja, harmaa		
	Mitat	€/kpl
LQJAK225HA	225x99x114	14,45



Lautasteline		
	Mitat	€/kpl
LQLTTA	340x180x191	43,25



# METABOX-LAATIKOT



- METABOX-laatikot ovat epoksimaalattua terästä. Laatikoissa on BLUMATIC-sulkuautomaatiikka ja uloslukitustoiminto. Kiskot ovat ohjaavia, joten liukuminen on vakaata.
- Laatikoita on saatavana kolmea eri sivukorkeutta: 54 mm, 86 mm ja 150 mm.
- Etusarja on säädettävissä 2-3 suuntaan laatikkomallista riippuen.

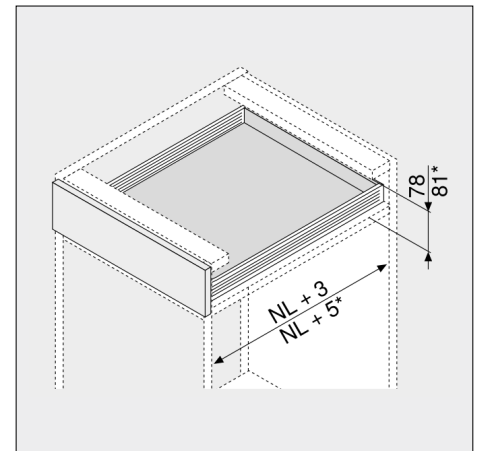
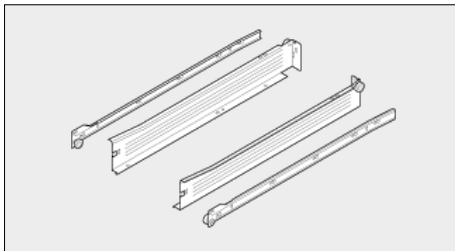


## METABOX 320N

Nimikeryhmä: 02020



- Matala laatikko sopii esim. uunin alle.
- Kantavuus 25 kg

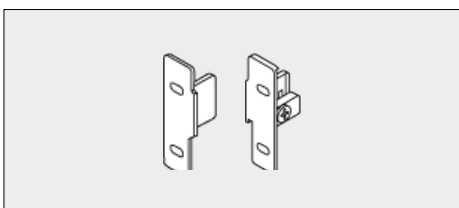


NL = Kiskon nimellismitta  
\*) sisälaatikolla

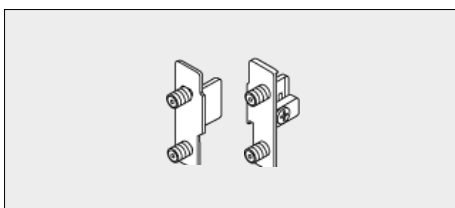
### N- laatikon sivut ja kiskot, valkea, korkeus 54 mm

	Pituus	€/pari	Pak.
320N500	500	12,70	10

- Muita mittoja tehdastilauksena



Etusarjakiinnike N, ruuvi kiinnitys			
		€/kpl	Pak.
ZSF151002	Oikea	2,20	250
ZSF151003	Vasen	2,20	250



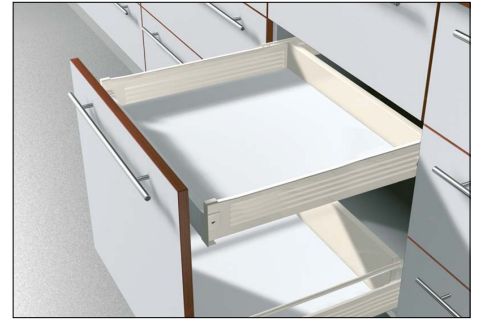
Etusarjakiinnike N, konekiinnitys			
		€/kpl	Pak.
ZSF161002	Oikea	2,45	250
ZSF161003	Vasen	2,45	250



- Sivun korkeus 86 mm
- Kantavuus 25 kg.



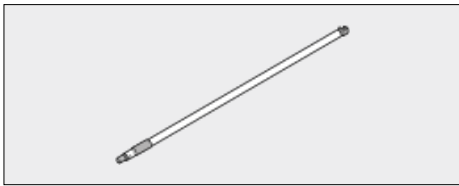
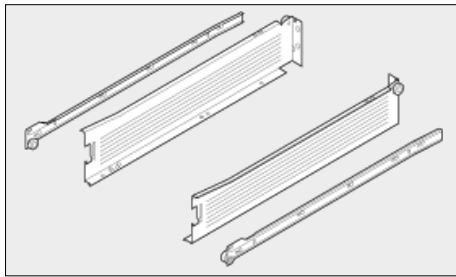
- Korkea laatikko saadaan lisäämällä laatikon päälle reelinkitanko.



- M-laatikosta saadaan sisälaatikko erillisellä sisälaatikon etusarjakiinnikkeellä. Etulevy valmistetaan esim. samasta materiaalista kuin laatikon pohjalevy. Runkokiskon poraus säilyy ennallaan.

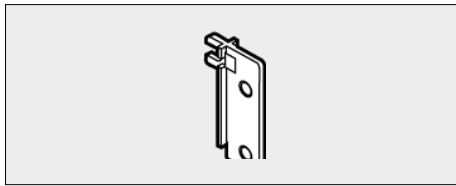
## M- laatikon sivut ja kiskot, valkea, kork.86 mm

	Pituus	€/pari	Pak.
320M270	270	10,25	10
320M350	350	10,25	10
320M400	400	10,60	10
320M450	450	10,75	10
320M500	500	10,20	10
320M500TP	500	10,20	100
320M550	550	11,80	10



## Reelingit, valkea

	Pituus	€/kpl	Pak.
ZRG371VID	400	2,45	100
ZRG421VID	450	2,50	100
ZRG471VID	500	2,60	100

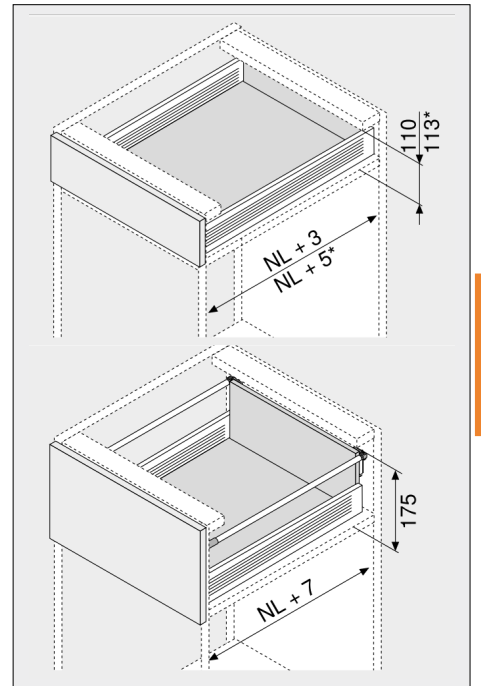


## Reelingin takakiinnike

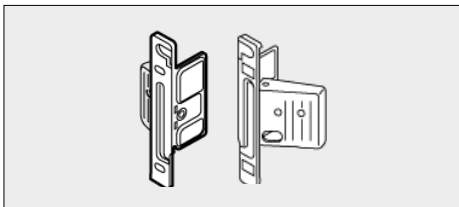
	€/kpl	Pak.
ZRR800001	0,60	250

- Tilaa 2 kpl /laatikko

- Tilaa 2 kpl /laatikko

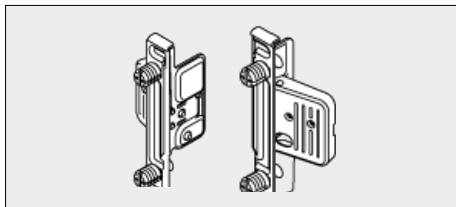


NL = Kiskon nimellismitta  
\*) sisälaatikolla



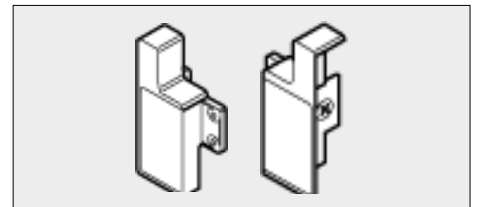
## Etusarjakiinnike, ruuvikiinnitys

		€/kpl	Pak.
ZSF120004	Oikea	1,10	250
ZSF120005	Vasen	1,10	250



## Etusarjakiinnike, konekiinnitys

		€/kpl	Pak.
ZSF130004	Oikea	1,30	250
ZSF130005	Vasen	1,30	250



## Sisälaatikon etusarja kiinnike, M, valkea

		€/kpl	Pak.
ZIF300002	Oikea	1,75	100
ZIF300003	Vasen	1,75	100

## Etusarjakiinnike, EXPANDO-kiinnitys

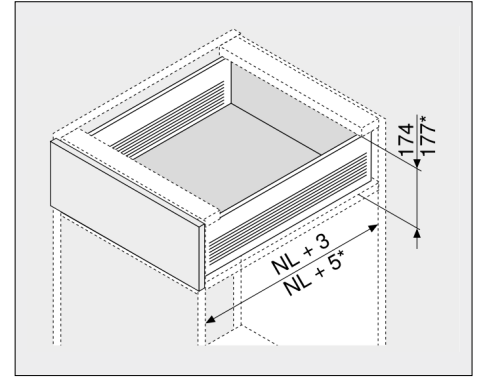
		€/kpl	Pak.
ZSF130E04	Oikea	1,35	250
ZSF130E05	Vasen	1,35	250



- Sivun korkeus 150 mm
- Kantavuus 25 kg.

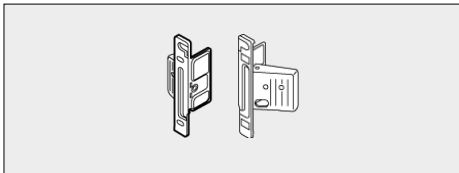
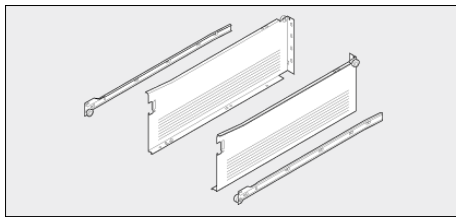


- H-laatikosta saadaan sisälaatikko erillisellä sisälaatikon etusarjakiinnikkeellä. Etulevy valmistetaan esim. samasta materiaalista kuin laatikon pohjalevy. Runkokiskon poraus säilyy ennallaan.

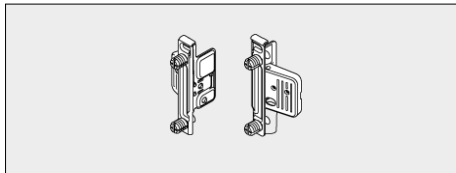


NL = Kiskon nimellismita  
\*) sisälaatikolla

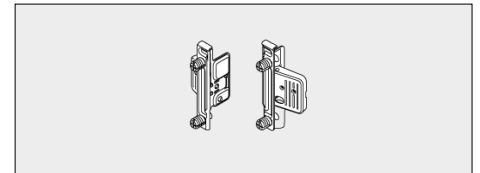
H-laatikon sivut ja kiskot, valkea, kork. 150 mm			
	Pituus	€/pari	Pak.
320H350	350	15,80	5
320H400	400	15,95	5
320H450	450	16,20	5
320H500	500	15,35	5
320H550	550	17,20	5



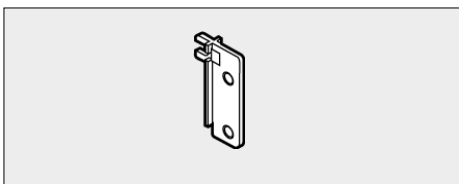
Etusarjakiinnike, ruuvikiinnitys			
		€/kpl	Pak.
ZSF120004	Oikea	1,10	250
ZSF120005	Vasen	1,10	250



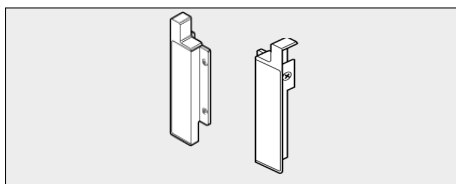
Etusarjakiinnike, konekiinnitys			
		€/kpl	Pak.
ZSF130004	Oikea	1,30	250
ZSF130005	Vasen	1,30	250



Etusarjakiinnike, EXPANDO-kiinnitys			
		€/kpl	Pak.
ZSF130E04	Oikea	1,35	250
ZSF130E05	Vasen	1,35	250



Reelingin takakiinnike		
	€/kpl	Pak.
ZRR800001	0,60	250



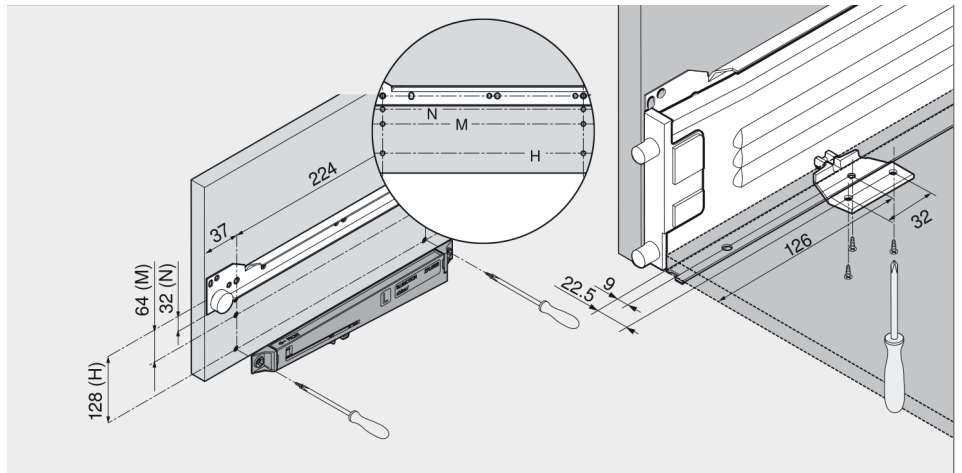
Sisälaatikon etusarja kiinnike H, valkea			
		€/kpl	Pak.
ZIF3050O	Oikea	2,30	100
ZIF3050V	Vasen	2,30	100

- Tilaa 2 kpl /laatikko



- Kahdella lisäosalla saadaan BLUMOTION-vaimennus myös METABOX-laatikkoon.
- Osat kiinnitetään kaapin runkoon sekä laatikon pohjaan.
- Sopii kaikille osittain ulostulleville METABOX-tyypeille ja pituuksille.
- Yksi BLUMOTION riittää aina kaapin leveyteen 600 mm asti.

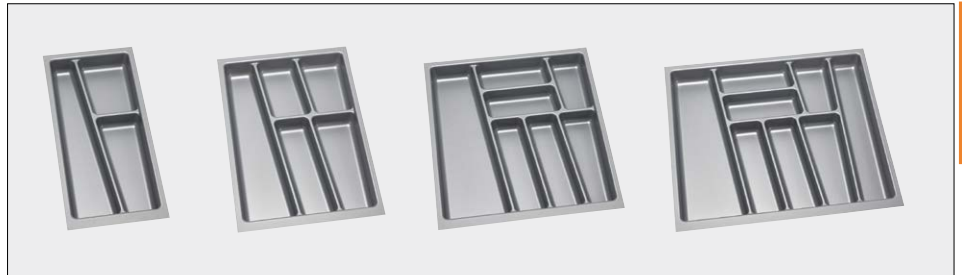
METABOX BLUMOTION			
	€/kpl	Pak.	
Z700320	5,55	100	



## Lusikkalokerikot METABOX - laatikoille

Lokerikko			€/kpl
30LMHA	482x235 mm		6,90
40LMHA	482x335 mm		8,15
50LMHA	482x435 mm		9,80
60LMHA	482x535 mm		11,80

- Sopii 50 cm syviin METABOX-laatikoihin
- Harmaata muovia



# LIUKUKISKOT

## MOVENTO BLUMOTION



- Kokonaan ulostuleva
- Korkealaatuisin liukukisko puulaatikoihin
- Kantavuus 40/60 kg
- Monipuoliset säädöt

## TANDEM BLUMOTION



- Kokonaan ulostuleva
- Erittäin vakaa, kevyt ja äänetön liukuminen täysin kuormitettunakin
- Kantavuus 30/50 kg

## MOVENTO TIP-ON BLUMOTION

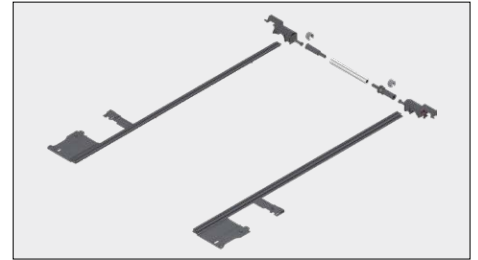
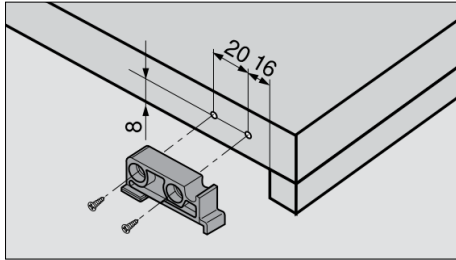
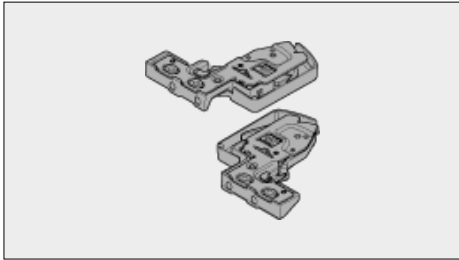


- TIP-ON BLUMOTION on vetimättömiin keittiöihin suunniteltu ratkaisu. Siinä on TIP-ON-avautumis- ja BLUMOTION-sulkeutumismekanismi. Vetolaatikko avautuu kevyellä painalluksella etulevyyn.

**TIP-ON  
BLUMOTION**  
by Blum



- MOVENTO- kisko on suunniteltu huipputuotteeksi, kun vaaditaan ehdottoman korkeaa laatua. Liukumisen pehmeys ja tasaisuus ovat omaa luokkaansa.
- Kiskossa on BLUMOTION-vaimennus.
- Käyttökohteet ovat niin keittiössä kuin muissakin säilytystiloissa joissa vaaditaan erittäin korkeaa laatua ja kestävyyttä.
- Kantavuus 40/60 kg
- Tehdastilauksena pituuteen 750 mm asti



MOVENTO- kiskon etusarjakiinnike		
		€/kpl
T517601V	Vasen	1,85
T517601O	Oikea	1,85

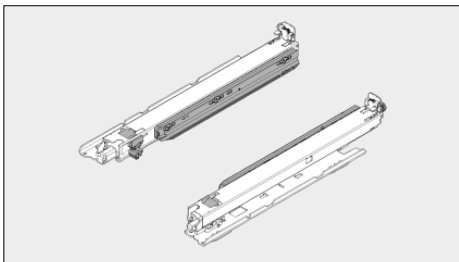
Takakiinnike MOVENTO- kiskolle		
		€/kpl
T517000	MOVENTO takakiinnike	0,40

Sivuttaisvakaaja MOVENTO		
		€/setti
ZS7M600MU	Sivuttaisvakaaja	25,50

- Pakkaus 100 kpl

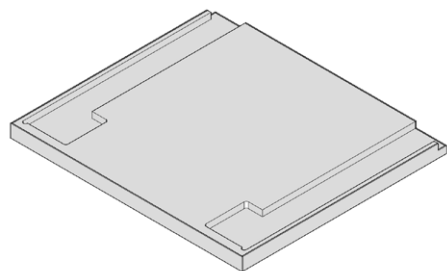
**Huomioitava:**

- Käytettäessä erillistä takakiinnikettä laatikon tai hyllyn syvyys kiskon etureunasta on kiskon nimellissyvyys NL-22 mm



MOVENTO BLUMOTION -kisko				
	Pituus (mm)	Kant. kg	€/pari	Pak.
760H270S	270	40	33,55	6
760H350S	350	40	33,75	6
760H400S	400	40	34,30	6
760H450S	450	40	34,65	6
760H500S	500	40	35,00	6
760H550S	550	40	37,20	6
766H600S	600	60	47,75	4

Lukitushela MOVENTO- kiskolle		
		€/kpl
295H5700	Lukitusmekanismi	13,80
ZST1089W	Synkronointitanko	3,85



Lukitusshelasetti MOVENTO- kiskolle		
	MOVENTO hyllyn	€/setti
MOHY270SET	lukitussetti 270 mm	54,95
MOHY350SET	lukitussetti 350 mm	55,20
MOHY400SET	lukitussetti 400 mm	55,75
MOHY450SET	lukitussetti 450 mm	56,05
MOHY500SET	lukitussetti 500 mm	56,45
MOHY550SET	lukitussetti 550 mm	58,55
MOHY600SET	lukitussetti 600 mm	69,15

**Settikoodi sisältää:**

- MOVENTO kiskot
- Etusarjakiinnikepari
- Lukitusmekanismin
- Synkronointitangon

Ecolamilta tilattavissa laminaatti- tai massiivitaso kiskosetille. Tason mitoitus:

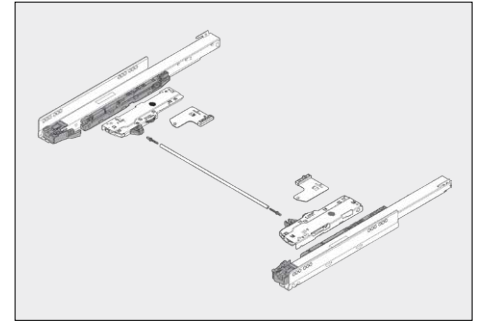
- Tason leveys, kaapin sisäleveys LW-22 mm
- Tason syvyys, kiskon nimellismita NL-20 mm
- Tilaa taso työstöllä TYMOHY



- Salvat ja yksiköt asennetaan suoraan kiskoihin ja yhdistetään synkronointitangolla

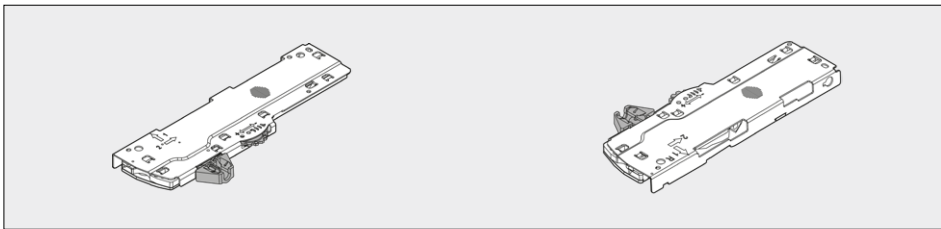
TIP-ON BLUMOTION tarvittavat osat:

- Laatikko MOVENTO kiskolla
- TIP-ON BLUMOTION yksikkö (1 pari)
- Salppari (1 pari)
- Synkronointitanko (1 kpl)
- Synkronointitangon päät (2 kpl)



- Vakio MOVENTO -hidastinkiskosta saa helposti vetettömiin kalusteisiin sopivan TIP-ON BLUMOTION -laatikon lisäämällä vakio-runkokiskoon salpparin ja oikean vahvuiset TIP-ON BLUMOTION -yksiköt sekä laatikon leveydestä riippuen synkronointitangon.

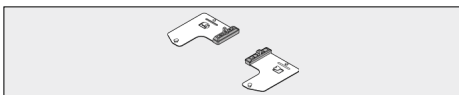
**TIP-ON  
BLUMOTION**  
by Blum



## TIP-ON BLUMOTION yksikkö

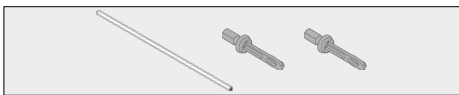
	Koodi	Pituus	Kg*	€/pari	Pak.	Väri	Esimerkki
S0	T60L7043	270 mm	< 10	16,00	40	Valkea	137 mm korkeat laatikot
S1	T60L7143		10-20	16,00	40	Vaaleanharmaa	279/350 mm korkeat 600-1200 mm leveät
L1	T60L7343	350-650 mm	< 20	16,00	40	Vaaleanharmaa	137 mm korkeat 300-600 mm leveät
L3	T60L7543		5-40	16,00	40	Tummanharmaa	137 mm korkeat 700-1000 mm leveät, 279/350 mm korkeat 300-700 mm leveät
L5	T60L7573		25-70	16,00	40	Musta	279/350 mm korkeat 800-1000 mm leveät, 703 mm korkeat 600 mm leveä

\* Laatikon kokonaispaino



## TIP-ON BLUMOTION salpa

	€/pari	Pak.
T60L7009	1,85	80



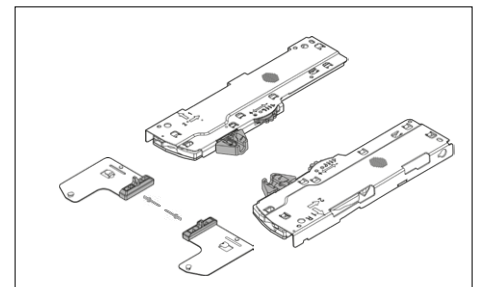
## Synkronointitanko 1400 mm

	€/kpl	Pak.
T601125W Katkaistava	5,75	40

## Synkronointitangonpää, harmaa

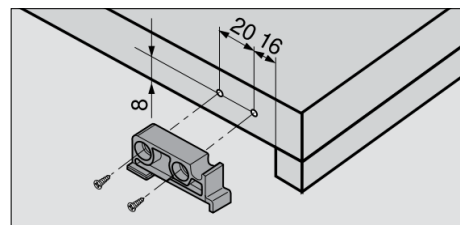
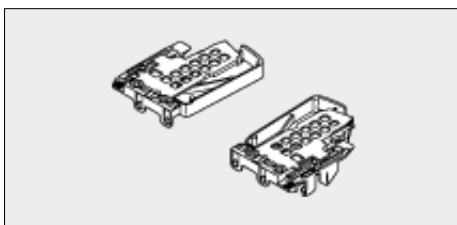
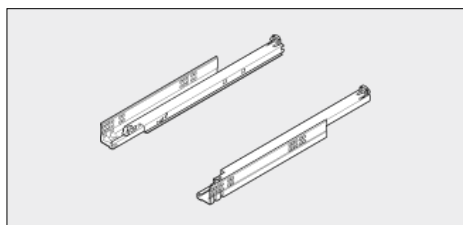
	€/100kpl	Pak.
T60000D	38,40	80

- Katkaisupituus tangolle, kaapin sisämitta LW-267 mm





- Kokonaan ulostuleva puulaatikon alle asennettava TANDEM- kisko on äänetön ja liikuu kevyesti myös kuormitettuna. Liukuminen perustuu TANDEM- liukuvaunuun, joka on huoltovapaa, eikä siitä irtoa epäpuhtauksia kovassakaan käytössä.
- Kiskossa on BLUMOTION -vaimennus.
- Kantavuus 30 kg.



## TANDEM BLUMOTION -kisko

	Pituus (mm)	Kant. (kg)	€/pari	Pak.
560H270B	270	30	29,90	6
560H300B	300	30	29,90	6
560H350B	350	30	29,90	6
560H400B	400	30	30,40	6
560H450B	450	30	31,05	6
560H500B	500	30	31,60	6
560H550B	550	30	32,95	6

## TANDEM- kiskon etusarjakiinnike

		€/kpl	Pak.
1856800	Oikea	0,90	100
1856980	Vasen	0,90	100

## Takakiinnike TANDEM- kiskolle

		€/kpl
T517000	TANDEM takakiinnike	0,40

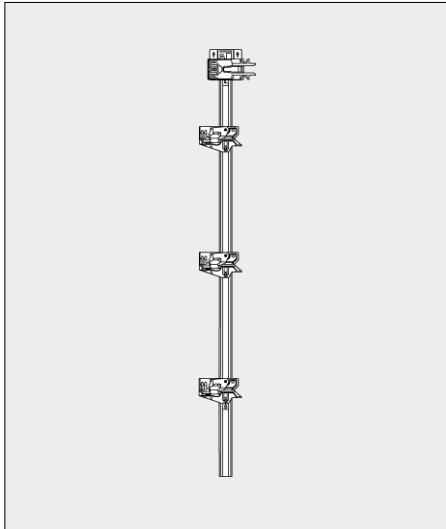
### Huomioitava:

- Käytettäessä erillistä takakiinnikettä laatikon tai hyllyn syvyys kiskon etureunasta on kiskon nimellissyvyys NL-22 mm



## Lukitushela TANDEM- kiskolle

		€/kpl
295H5700	Lukitusmekanismi	13,80
ZST1089W	Synkronointitanko	3,85



- CABLOXX lukitusmekanismilla voidaan lukita useampi laatikko kerrallaan. Kun yksi laatikko avataan, mekanismi sulkee muut laatikot.
- Itsenäinen systeemi - voidaan käyttää erilaisten Blumin laatikko tai liukukiskojen kanssa.
- Säädetävissä - voidaan käyttää vaihtelevissa runkotoissa ja erilaisissa laatikostoissa.
- Yhdellä lukkotangolla voidaan tehdä maks. viiden laatikon laatikosto.
- Soveltuu kaikkiin BLUMOTION, SERVO-DRIVE JA TIP-ON BLUMOTION laatikoihin ja kiskoihin.
- Helposti säädettävissä.



### 3-laatikon lukitussarjat

CABLOXX setti, harmaa		
Rungon korkeus mx . 600 mm		€/setti
CAB6HA3R	Oikea	67,15
CAB6HA3L	Vasen	67,15

CABLOXX setti, harmaa		
Rungon korkeus mx . 800 mm		€/setti
CAB8HA3R	Oikea	70,80
CAB8HA3L	Vasen	70,80

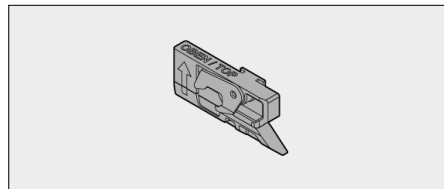
CABLOXX setti, valkea		
Rungon korkeus mx . 600 mm		€/setti
CAB6VA3R	Oikea	67,15
CAB6VA3L	Vasen	67,15

CABLOXX setti, valkea		
Rungon korkeus mx . 800 mm		€/setti
CAB8VA3R	Oikea	70,80
CAB8VA3L	Vasen	70,80

CABLOXX setti, Orion-harmaa		
Rungon korkeus mx . 600 mm		€/setti
CAB6ORHA3R	Oikea	67,15
CAB6ORHA3L	Vasen	67,15

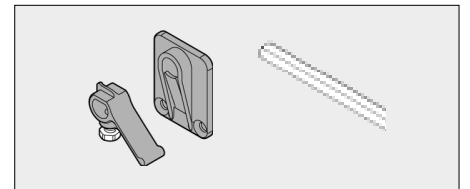
CABLOXX setti, Orion-harmaa		
Rungon korkeus mx . 800 mm		€/setti
CAB8ORHA3R	Oikea	70,80
CAB8ORHA3L	Vasen	70,80

### Lukitusyksiköt irtonaisina mikäli enemmän kuin kolme laatikkoa



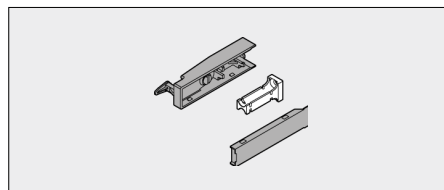
CABLOXX lukitusyksikkö tankoon, musta		
		€/kpl
Z80000VR	Oikea	3,35
Z80000VL	Vasen	3,35

- Pakkauskoko 50 kpl



Synkronointiseti, rungon leveys yli 600 mm		
		€/setti
Z80V1163WS		29,65

- Huom. Tässä tapauksessa tarvitaan myös kummankin käsin CABLOXX-setti
- Sisältää: 2x pohjalevyä, 2x varsi



CABLOXX lukitusyksikkö etusarjaan		
	Väri	€/kpl
Z80000SHA	Harmaa	7,40
Z80000SVA	Valkea	7,40
Z80000SORHA	Orion-harmaa	7,40

- Pakkauskoko 50 kpl



Sylinterilukko		
		€/kpl
13010E	Sarjoittamaton	9,45
13010ESAR	Sarjoitettu (sama avain)	9,45

- Sarja kolmelle laatikolle. Sisältö:
- 1 kpl Lukkotanko, katkaistava
  - 1 kpl Välikappale, katkaistava
  - 3 kpl Lukitusyksikkö tankoon
  - 1 kpl Päätylukitus
  - 3 kpl Lukitusyksikkö etulevyyn

- Tilaa laatikon muut tarvittavat osat laatikon pääsivuilta
- Tarkemmat mitoitushjeet sivulta web-sivuilta



- SPACE STEPIN avulla saadaan sokkeliin sekä kätevä askelma, joka mahdollistaa korkeammat yläkaapit ja vaivattoman pääsyn niihin, että ylimääräistä säilytystilaa sokkeliin.
- Askelman maksimikantavuus 150 kg
- Askelman alle voidaan asentaa halutun pituinen LEGRABOX, MERIVOBX tai TANDEMBOX -laatikko. SPACE STEPIN alla olevan laatikon kantavuus on max. 20 kg.
- Askelman kansilevyn suosituspaksuus on minimissään 21 mm ja turvallisuussyistä levyn pinta tulee olla liukumaton materiaalia.

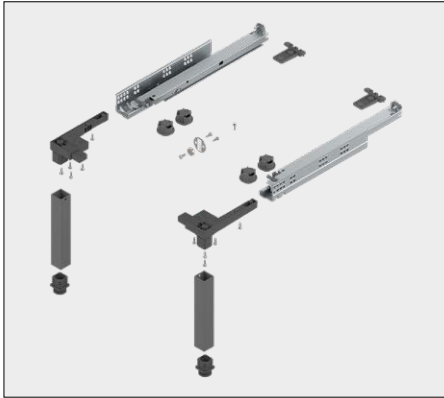
SPACE STEP setti		
Koodi	€/setti	Pak.
SPACESTEP600	201,75	1
SPACESTEP700	205,90	1
SPACESTEP800	212,15	1
SPACESTEP900	216,30	1

Settikoodi sisältää:

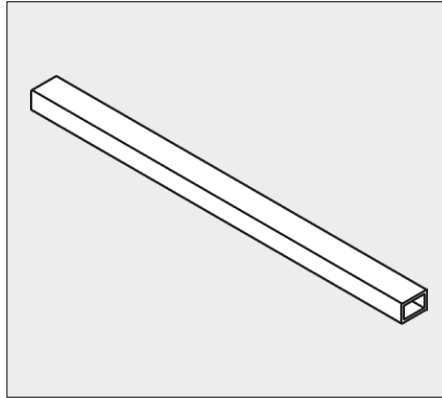
- Z954100
- Z95Q1040HA
- Askeltason 2255V laminaatista
- Askeltaso mitoitettu 16 mm rungolle

Halutessasi laatikkomekanismin SPACE STEPin alle, muista tilata korotuslistat. SPACE STEPin alla voit käyttää 500mm syvää M korkuista laatikkoa.

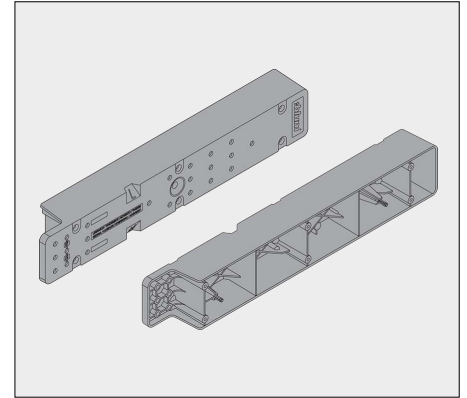
## Korotuslista laatikolle



SPACE STEP setti, kiskon pituus 410 mm		
Koodi	€/setti	Pak.
Z954100	120,35	1



SPACE STEP profiili 1040 mm, Orion-harmaa		
Koodi	€/kpl	Pak.
Z95Q1040HA	24,20	10



SPACE STEP korotuslista, Orion-harmaa		
Koodi	€/pari	Pak.
Z95D4100	17,95	20

- Tarkemmat mitoitusohjeet web-sivuilta



- Valkea runko, kasattu
- Laatikot: Silkinvalkea TANDEMBOX + kantikas reelinki tai Orion-harmaa TANDEMBOX + kantikas reelinki
- 1050x1050x710/720 mm (mitta 568 mm syvällä rungolla)
- Kasattuna, ilman etulevyjä
- Jalka säädettävissä 100 tai 150 mm
- kolme laatikkoa (yksi matala + kaksi korkeaa)

Kulmalaatikosto, TANDEMBOX, kork. 710 mm		
		€/kpl
KL105K710ANVA	Silkinvalkea	983,50
KL105K710ORVA	Orion-harmaa	983,50

Kulmalaatikosto, TANDEMBOX, kork. 720 mm		
		€/kpl
KL105K720ANVA	Silkinvalkea	983,50
KL105K720ORVA	Orion-harmaa	983,50



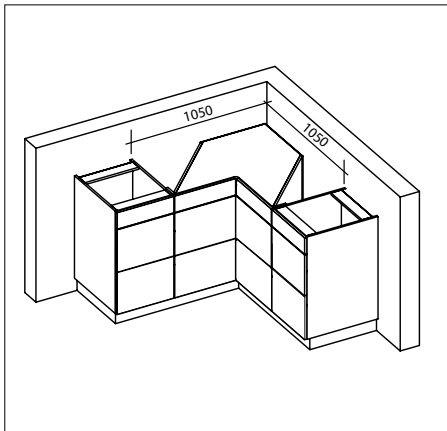
- Valkea runko, kasattu. 2x350 mm etulevyt
- Laatikot: Silkinvalkea TANDEMBOX + kantikas reelinki tai Orion-harmaa TANDEMBOX + kantikas reelinki
- 1050x1050x710/720 mm (mitta 568 mm syvällä rungolla)
- Kasattuna, ilman etulevyjä
- Jalka säädettävissä 100 tai 150 mm
- kaksi laatikkoa (kaksi korkeaa + matala sisälaatikko)

Kulmalaatikosto, TANDEMBOX, kork. 710 mm		
		€/kpl
SC105K710ANVA	Silkinvalkea	983,50
SC105K710ORVA	Orion-harmaa	983,50

Kulmalaatikosto, TANDEMBOX, kork. 720 mm		
		€/kpl
SC105K720ANVA	Silkinvalkea	983,50
SC105K720ORVA	Orion-harmaa	983,50

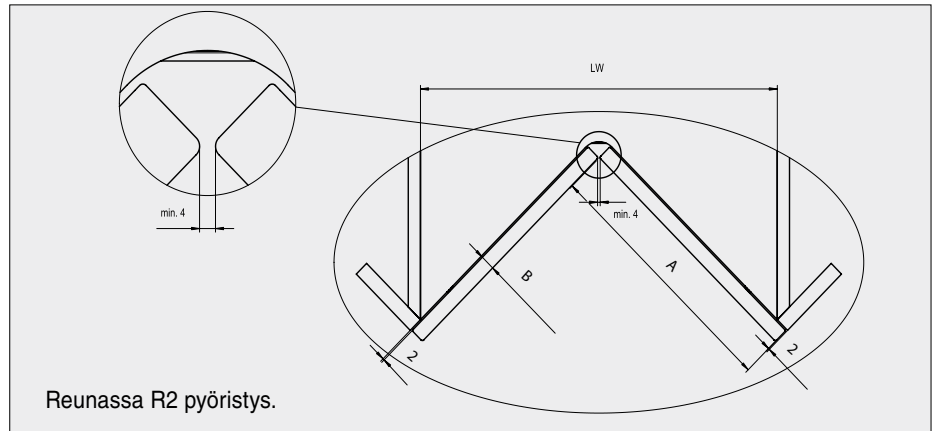
**HUOM!**  
SPACE CORNER-TUOTTEISSA TOIMITTAJA ON ECOLAM OY

## Rungon mitoitus



- Etusarja säädettävä, kun etulevy on kiinniasennossa
- Viereisen kaapin oven paks. maksimi 21 mm.

## Etulevyjen mitoitus



Oven paksuus B	Oven leveys A
16	457
18	455
19	454
21	452

## Lisävarusteet:



Mattosarja, muotoon leikattu		
		€/sarja
SCMS105	Tummaharmaa	35,85

- Sisältää kolme muotoonleikattua pohjamattoa



ORGA-LINE jakajasarja		
		€/kpl
ZSI500F13	Harmaa/RST	43,80

# SPACE TOWER - komeroratkaisut sisälaatikolla

Kaapiston saranointi 155° CLIP TOP BLUMOTION -saranalla, ovi siirtyy 90° avautumisen jälkeen pois aukon edestä. Tällä ominaisuudella voidaan toteuttaa SPACE TOWER kaapistoja laajalla sisälaatikkomallistolla.



## LEGRABOX sisälaatikot

Väri vaihtoehdot:

- Orion-harmaa
- Silkinvalkoinen
- Carbon-musta



Korkeusvaihtoehdot:

- M-korkeus 104 mm
- K-korkeus 142 mm
- C-korkeus 191 mm



## MERIVOBX sisälaatikot

Väri vaihtoehdot:

- Orion-harmaa
- Silkinvalkoinen



Korkeusvaihtoehdot:

- M-korkeus 106 mm
- K-korkeus 144 mm
- E-korkeus 207 mm



## TANDEMBOX sisälaatikot

Väri vaihtoehdot:

- Orion-harmaa
- Silkinvalkoinen



Korkeusvaihtoehdot:

- M-korkeus 106 mm
- C-korkeus 192 mm



- REVEGOlla voit piilottaa kokonaisia kalusteryhmiä.
- REVEGO:n mitoitus muuttuu kätevästi sinun suunnitelmaasi mukaillen.
- REVEGO on helppo suunnitella Blumin E-SERVICES palvelussa.
- Ovipakettien pysyvät vakiomitat:
  - uno 100 mm
  - duo 150 mm.
- Esikasataan varastolla/tehtaalla, jolloin asennus kohteessa helpottuu.
- REVEGO toimii aina TIP-ON-mekaniikalla.
- REVEGO:n ovien korkeus voi olla 1130-2980 mm.

## REVEGO uno



- Ovien lukumäärä: 1
- Asennusleveys: 450-900 mm
- Sisäleveys: ≤800 mm
- Ovien leveys: 442-898 mm

REVEGO uno	
	kpl
Saranointisarja uno 2107-2256 oikea	1
Kasettikiskosarja uno 600 mm oikea	1
Kasettihelat uno 15-19 sokkeliton oikea	1
<b>Esimerkin kokonaishinta:</b>	<b>1104,40 € *</b>
*hinta ei pidä sisällään levyosia	

## REVEGO duo



- Ovien lukumäärä: 2
- Asennusleveys: 900-1500 mm
- Sisäleveys: ≤1350 mm
- Ovien leveys: 442-748 mm

REVEGO duo	
	kpl
Saranointisarja duo 2107-2256 oikea	1
Kasettikiskosarja duo 600 mm oikea	1
Yläkiskosarja 1200 mm oikea	1
Yläkiskosarjan asennussarja duo oikea	1
Kasettihelat duo 18-19 sokkeliton oikea	1
<b>Esimerkin kokonaishinta:</b>	<b>2106,40 € *</b>
*hinta ei pidä sisällään levyosia	

## REVEGO uno + duo



- Ovien lukumäärä: 3
- Asennusleveys: 1350-2400 mm
- Sisäleveys: ≤2150 mm
- Ovien leveys: 442-748 mm ja 442-898 mm

REVEGO uno + duo	
	kpl
Saranointisarja uno 2107-2256 vasen	1
Saranointisarja duo 2107-2256 oikea	1
Kasettikiskosarja duo 600 mm oikea	1
Kasettikiskosarja uno 600 mm vasen	1
Kasettihelat uno 15-19 sokkeliton vasen	1
Yläkiskosarja 1200 mm oikea	1
Yläkiskonasennussarja duo+uno 600 mm vasen	1
Kasettihelat duo 18-19 sokkeliton oikea	1
REVEGO ovien sisätuki	1
<b>Esimerkin kokonaishinta:</b>	<b>3413,96 € *</b>
*hinta ei pidä sisällään levyosia	

## REVEGO duo + duo



- Ovien lukumäärä: 4
- Asennusleveys: 1800-3000 mm
- Sisäleveys: ≤2700 mm
- Ovien leveys: 442-748 mm

REVEGO duo + duo	
	kpl
Saranointisarja duo 2107-2256 oikea	1
Saranointisarja duo 2107-2256 vasen	1
Kasettikiskosarja duo 600 mm vasen	1
Kasettikiskosarja duo 600 mm oikea	1
Yläkiskosarja 1200 mm vasen	1
Yläkiskosarja 1200 mm oikea	1
Yläkiskonasennussarja duo+duo	1
Kasettihelat duo 18-19 sokkeliton oikea	1
Kasettihelat duo 18-19 sokkeliton vasen	1
REVEGO ovien sisätuki	2
<b>Esimerkin kokonaishinta:</b>	<b>4189,73 € *</b>
*hinta ei pidä sisällään levyosia	

BLUM MUUT  
TUOTTEET

Täältä löydät lisätietoa tuotteista:

REVEGO-ohjeita:



REVEGO-video



Tuotekonfiguraattori



REVEGO-asennus



Blum E-SERVICES

# MEKANISMIT

## KULMAMEKANISMIT

### LeMans II - kulmamekanismi

Nimikeryhmä 03010



Pehmeästi liukuva kulmamekanismi, joka sopii erityisen hyvin kattiloiden ja suurien astioiden säilytykseen.

- Hyllyt tulevat esille vaivattomasti jo oven avautuessa vain 85°
- Värivaihtoehdot:
  - Valkea hylly valkealla reunalla
  - Tummanharmaa
- Mekanismi sisältää 2 kpl hyllyjä
- Liukumista estävä pintakäsittely pohjassa
- Kantavuus 25 kg/hylly
- Voidaan valmistaa myös peitelevysaranalla
- Sisältää tangon, pituus 600-750 mm.
- Helppo ClickFixx-asennus

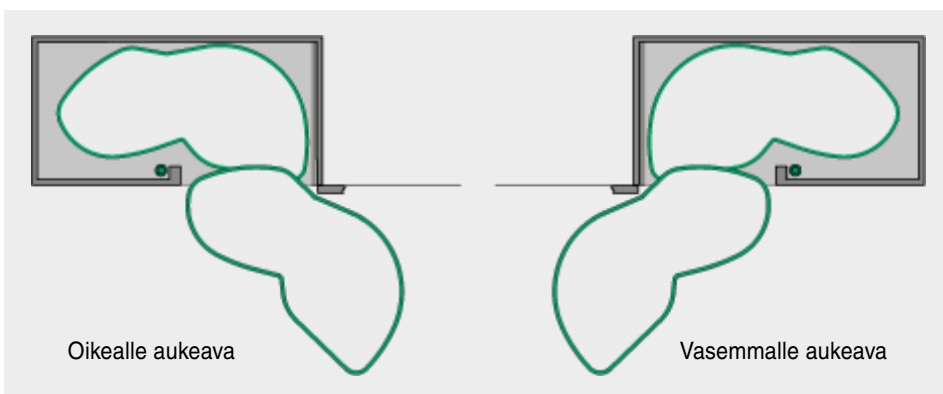
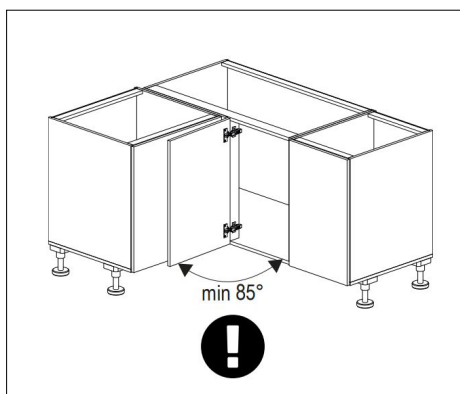


- Oven tarvitsee avautua vain 85°, jotta hyllyt tulevat esille vaivattomasti. Tämä helpottaa vetimen valintaa ja kulman mitoitusta.
- Kuvan mekanismi on vasemmalle kääntyvä.

LeMans-kulmamekanismi				
	Oven leveys (cm)	Hyllyjen aukeamissuunta	Väri	€/Sarja
6918KRVA	40	Oikea	Valkea	319,70
6919KRVA	40	Vasen	Valkea	319,70
6918TUHA	40	Oikea	Tummanharmaa	349,80
6919TUHA	40	Vasen	Tummanharmaa	349,80
6920KRVA	45	Oikea	Valkea	325,95
6921KRVA	45	Vasen	Valkea	325,95
6920TUHA	45	Oikea	Tummanharmaa	357,30
6921TUHA	45	Vasen	Tummanharmaa	357,30
6922KRVA	50	Oikea	Valkea	338,25
6923KRVA	50	Vasen	Valkea	338,25
6922TUHA	50	Oikea	Tummanharmaa	374,85
6923TUHA	50	Vasen	Tummanharmaa	374,85
6924KRVA	60	Oikea	Valkea	344,75
6925KRVA	60	Vasen	Valkea	344,75
6924TUHA	60	Oikea	Tummanharmaa	387,40
6925TUHA	60	Vasen	Tummanharmaa	387,40



LeMans II SoftStopp vaimennin		
		€/Sarja
7930LH	Vasemmalle aukeava	48,05
7930RH	Oikealle aukeava	48,05





Mukavasti liukuva tummanharmaa kulmamekanismi piilonurkkakaappiin.

- Vaihtoehtoina 400 ja 500 mm mallit
- Kantavuus 18 kg/hylly
- Hyllyjen korkeus mitoitus voidaan valita asentaessa
- Sopii peitelevy- ja pystylistarakenteisiin kaappeihin
- Mekanismien aukeamissuunnat toimivat kuten LeMans mekaniismissa

K-Line move -kulmamekanismi				
	Oven leveys (cm)	Hyllyjen aukeamissuunta	Väri	€/Sarja
8675TUHA	40	Oikea	Tummanharmaa	268,30
8676TUHA	40	Vasen	Tummanharmaa	268,30
8679TUHA	50	Oikea	Tummanharmaa	268,30
8680TUHA	50	Vasen	Tummanharmaa	268,30

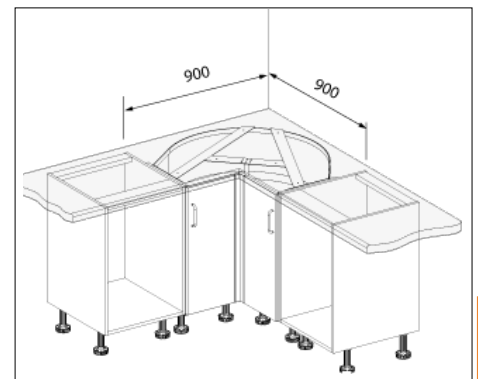
## Mondo - kulmamekanismi



Mondossa ovi pyörii kaapin sisälle ja sallii esteettömän pääsyn samanaikaisesti esiin tuleville hyllyille.

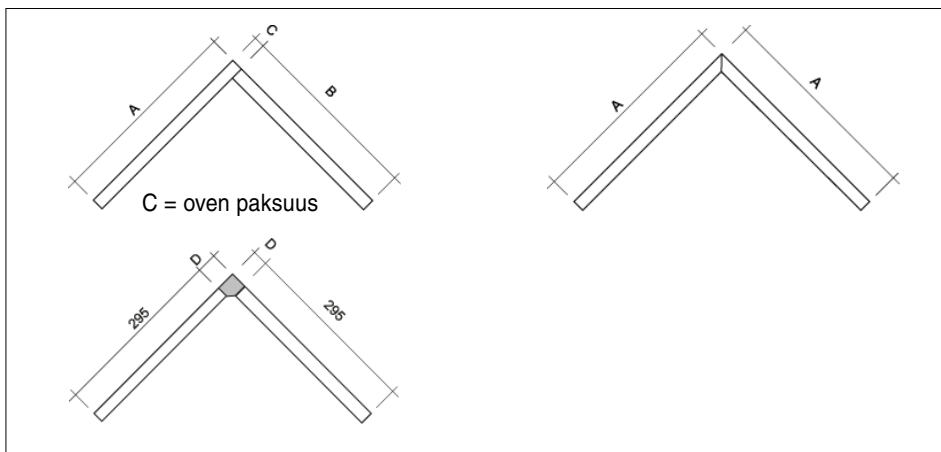
- Tukevissa tummanharmaissa hyllyissä on liukumaton pohja (kantavuus 25 kg)
- 3/4-osa Mondoon voidaan asentaa kalusteiden mukaiset ovet
- Mondo toimitetaan valmiiksi kasattuna
- Runkokorkeus 710 mm / 720 mm
- Vetimet voivat olla pystyssä tai vaakana (vaakana max pituus 192 mm)

Mondorunko ovikiinnikkeillä, 90x90 cm	
	€/Sarja
MONDO90K	461,45
MONDO90K720	461,45



### Ovien mitoitus:

Kaapin runkosyvyys 565 mm	
A	332 mm
B	332 mm-C
D	37 mm



- Sisältää:  
Rungon, runkokorkeus 710 mm / 720 mm, runkosyvyys 565 mm, harmaat hyllyt, 150 mm jalat, kiinnikkeet ovelle.

- Huomio!  
Kalusteen runkosyvyyden vaikutus tilantarpeeseen  
565 = 900/900  
568 = 903/903  
570 = 905/905

- Tarkemmat mitoitusohjeet web-sivuilta

## DISPENSA junior - apteekkari

Nimikeryhmä 04010



DISPENSA junior on apteekkarin matala versio alakaappeihin. Väri vaihtoehtoina hopea ja tummanharmaa. Kaikki isojen apteekkareiden korit käyvät näihin. DISPENSA junioriin on saatavilla myös kätevä säilytysastiasetti KOMEBOX1.

- Oven mukana kokonaan ulosliukuva mekanismi
- Kaapin minimisisämitat: Syvyys 480 mm, leveys 260/360 mm
- Asennuskorkeus min. 631 mm
- Asennusta helpottava ClickFixx
- Mekanismi sisältää: runko- ja ovikehän, ovikiinnikkeet, liukukiskon ja vaimennuksen molempiin suuntiin

### Hopeanväriset

DISPENSA junior 30 cm kaappiin, hopeanväriäinen		
KOJU30S	Mekanismisetti	118,35 €/Sarja
AKO30HA	Comfort-hylly	22,55 €/kpl

DISPENSA junior 40 cm kaappiin, hopeanväriäinen		
KOJU40S	Mekanismisetti	136,65 €/Sarja
AKO40HA	Comfort-hylly	24,95 €/kpl

### Tummanharmaat

DISPENSA junior 30 cm kaappiin, tummanharmaa		
KOJU30STUHA	Mekanismisetti	119,00 €/Sarja
AKO30TUHA	Arena Style-hylly	34,75 €/kpl

DISPENSA junior 40 cm kaappiin, tummanharmaa		
KOJU40STUHA	Mekanismi-setti	136,65 €/Sarja
AKO40TUHA	Arena Style-hylly	40,40 €/kpl

### Valkoinen

Muovilokerikot apteekkariin, väri valkoinen		
KOMEBOX1	Mekanismi	70,10 €/Sarja
KOMEBOX2	Mekanismi	98,40 €/Sarja



KOMEBOX1

KOMEBOX1 sisältää:

- 2 laatikkoa (1.0 l) (115 x 150 x 95 mm)
- 2 laatikkoa (2.1 l) (115 x 300 x 95 mm)
- 2 kantta
- 1 jakaja, iso
- 2 kiinnikelistää
- Kannot ja jakajat valkeita



KOMEBOX2

KOMEBOX2 sisältää:

- Leikkuulaudan pidike
- 2 laatikkoa (1.0 l) (115 x 150 x 95 mm)
- 1 laatikkoa (2.1 l) (115 x 300 x 95 mm)
- 2 laatikkoa (2.0 l) (115 x 150 x 195 mm)
- Pidike veitsille
- 2 kantta
- 1 jakaja, iso
- 2 kiinnikelistää
- Kannot ja jakajat valkeita



- Max paino / hylly, 15 cm 6 kg, muut 10 kg.
- Rungon minimisyvyys 485 mm.
- Mekanismissa hidastintoiminto.
- Sopii 16-19 mm runkoihin.

K-Line alakaappi mekanismi			
	Leveys	Väri	€/Sarja
2140TUHA	15 cm	Tummanharmaa	113,35
2141TUHA	20 cm	Tummanharmaa	134,15
2142TUHA	30 cm	Tummanharmaa	147,70
2143TUHA	40 cm	Tummanharmaa	161,20
K-Line jakaja			
2165TUHA	96 mm	Tummanharmaa	1,05 €/kpl

## Tarvikevaunut



Ulosvedettävä 2-tasohylly	
	€/kpl
015297MAA	109,05
015297TUHA	124,75

- Kokonaan ulostuleva, SoftStopp
- Asennusta helpottava ClickFixx 3D
- Hopeamaalattu
- Mitat: 15 cm kaappiin
- Kaapin minimisisämitat: lev. 112 mm, kork. 540 mm, syv. 481 mm
- Kantavuus 6 kg /kori



Ulosvedettävä pyyheteline	
	€/kpl
015399MAA	109,05
015399TUHA	131,60

- Kokonaan ulostuleva, SoftStopp
- Asennusta helpottava ClickFixx 3D
- Hopeamaalattu
- Mitat: 15 cm kaappiin
- Kaapin minimisisämitat: lev. 112 mm, kork. 590 mm, syv. 481 mm
- Kantavuus 6 kg /kori



Kuvassa tummanharmaa Arena Style-hylly

- Apteekkimekanismissa on SoftOpen ja SoftStopp Plus-vaimennukset, joiden ansiosta mekanismi avautuu ja sulkeutuu pehmeästi.

### Hyllyjen määrän suositukset:

- Kaapin korkeus
- < 1725 mm 5 hyllyä
  - < 1850 mm 6 hyllyä

Kesseböhmerin korkealaatuiseen apteekkarimekanismiin saa tavarat näyttävästi esille. Voit valita värin keittiön vetolaatikoiden väriä mukaillen.

- Oven mukana kokonaan ulosliukuva mekanismi, kantavuus 100 kg
- Kaapin minimisämitat: Syvyys 510 mm, leveys 260/360 mm
- Asennuskorkeus 1600-2000 mm
- Asennusta helpottava ClickFixx
- Mekanismit sisältää: runko- ja ovikehän, ovikiinnikkeet, liukukiskon ja vaimennuksen molempiin suuntiin

### Hopeanväriset

DISPENSA 30 cm kaappiin, hopeanväriäinen		
KOME30S	Mekanismit	281,70 €/Sarja
AKO30HA	Comfort-hylly	22,55 €/kpl

DISPENSA 40 cm kaappiin, hopeanväriäinen		
KOME40S	Mekanismit	284,55 €/Sarja
AKO40HA	Comfort-hylly	24,95 €/kpl

### Tummanharmaat

DISPENSA 30 cm kaappiin, tummanharmaa		
KOME30STUHA	Mekanismit	281,70 €/Sarja
AKO30TUHA	Arena Style-hylly	34,75 €/kpl

DISPENSA 40 cm kaappiin, tummanharmaa		
KOME40STUHA	Mekanismit	284,55 €/Sarja
AKO40TUHA	Arena Style-hylly	40,40 €/kpl

### Hyllyt

Muistathan tilata hyllyt!



### Comfort-hylly

Pohja: harmaa  
Laidat: maalattu hopeanväriäinen lanka

### Arena Style-hylly

Pohja: tummanharmaa, liukumaton pinta  
Laidat: tummanharmaa litteä  
Suositellaan tummanharmaan mekanismin kanssa



Korikiinnike jatko-osalle		
4276	Harmaa	11,85 €/kpl
4476TUHA	Tum. harmaa	13,05 €/kpl

Kaapin korkeus

- < 1725 mm (tarvitaan 2 kpl)
- < 1850 mm (tarvitaan 4 kpl)

- Tarkemmat mitoitusohjeet web-sivuilta

Oven mukana pehmeästi aukeava ja esiin liukuva Kesseböhmerin mekanismi. Saat koko kaapin sisällön ulottuillesi yhdellä oven avauksella.



## TANDEM III komeromekanismi:

- Sisältää 6 koria ja ovihyllyn 6 korilla.
- Kaapin minimimitat:  
Syvyys 500 mm, leveys 462 tai 562 mm
- Asennuskorkeus alkaen 1700 mm.
- Vakiona SoftStopp-vaimennus.
- Mekanismi voidaan asentaa joko vasen- tai oikeakätisenä.
- Liukuvaunun kantavuus 60 kg, ovikorin 24 kg.
- Oven avautumiskulma 110 °.

## TANDEM komeromekanismi:

- Sisältää 6 koria ja ovihyllyn 6 korilla.
- Kaapin minimimitat:  
Syvyys 500 mm, leveys 462 tai 562 mm
- Asennuskorkeus alkaen 1700 mm.
- Vakiona SoftStopp-vaimennus.
- Mekanismi voidaan asentaa joko vasen- tai oikeakätisenä.
- Liukuvaunun kantavuus 50 kg, ovikorin 20 kg.
- Oven avautumiskulma 110 °.

## TANDEM III side komeromekanismi:

- Sisältää 6 ovihyllyä.
- Asennus korkeus alkaen 1700 mm.
- Mekanismi voidaan asentaa joko vasen- tai oikeakätisenä.
- Korien syvyys 170 mm.
- Kantavuus 24 kg.

TANDEM III komeromekanismi			
	Leveys	Väri	€/Sarja
TANDEM50TUHA	50 cm	Tummanharmaa Arena Style-hyllyillä	745,00
TANDEM60TUHA	60 cm	Tummanharmaa Arena Style-hyllyillä	765,00
TANDEM komeromekanismi			
	Leveys	Väri	€/Sarja
TAND60TUHA	60 cm	Tummanharmaa Arena Style-hyllyillä	651,90
TANDEM III side komeromekanismi			
	Leveys	Väri	€/Sarja
TANDEM50STUHA	50 cm	Tummanharmaa Arena Style-hyllyillä	332,00
TANDEM60STUHA	60 cm	Tummanharmaa Arena Style-hyllyillä	342,00
TANDEM side komeromekanismi			
	Leveys	Väri	€/Sarja
3643TUHA	50 cm	Tummanharmaa Arena Style-hyllyillä	330,70



• Tarkemmat mitoitusohjeet web-sivuilta



TurnMotion III pyörii akselinsa ympäri ja tuo hyllyn aavistuksen ulos 90 asteen kääntämisen jälkeen.

- Kaapin minimimitat: leveys 562 mm, syvyys 495 mm.
- Asennus kiinteän hyllyn päälle.
- 155 asteen sarana ei sovi mekanismin kohdalle.

TurnMotion III, tummanharmaa	
	€/kpl
4942TUHA	119,60



## Taitto-ovi mekanismi



TOM taitto-ovimekanismi on hyvin toimiva ja helposti asennettava mekanismi. Mekanismin avulla saat isompia tiloja näkyviin yhdellä liikkeellä, kuin esimerkiksi normaalisaranoidulla ovella.

- Oven maksipaino, TOM1200 12,5 kg ja TOM2400 25 kg
- Kaapin maksimileveys 1200 mm
- Käytä rungossa 110 asteista saranaa
- Ovet jää rungon eteen 60 mm + oven paksuus
- Ovien maksimikorkeudet 1200 mm ja 2400 mm

Setti sisältää yläpyöräston, peitelevyn, välisaranat (1200 3 kpl, 2400 4 kpl) ja yläkiskon 1167 mm

Taitto-ovi mekanismi 1200			
	Nimi	Väri	€/Sarja
TOM1200OHA	mekanismi 1200 oik.	Harmaa	67,60
TOM1200VHA	mekanismi 1200 vas.	Harmaa	67,60
TOM1200OMU	mekanismi 1200 oik.	Musta	75,90
TOM1200VMU	mekanismi 1200 vas.	Musta	75,90

Alakiskot			
	Nimi	Väri	€/Sarja
PS23BI70020032	alakisko 1167 mm	Hopea	13,50
PS23BI79020032	alakisko 1167 mm	Musta	21,20
PS23KI1001	alakiskon liuku		31,95

Taitto-ovi mekanismi 2400			
	Nimi	Väri	€/Sarja
TOM2400OHA	mekanismi 2400 oik.	Harmaa	80,10
TOM2400VHA	mekanismi 2400 vas.	Harmaa	80,10
TOM2400OMU	mekanismi 2400 oik.	Musta	88,40
TOM2400VMU	mekanismi 2400 vas.	Musta	88,40

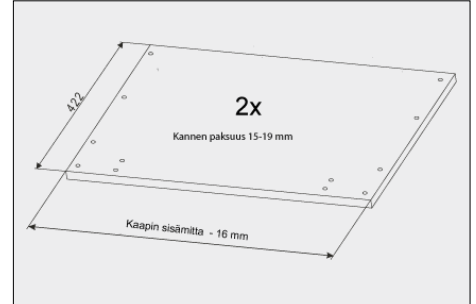
Push to open lisäosat			
	Nimi	Väri	€/Sarja
PS23POO	push to open mek. oik.	Musta	54,60
PS23POV	push to open mek. vas.	Musta	54,60

## Aputasomekanismi



Aputasomekanismin avulla saadaan lisää tasotilaa. Taso on herkkätoiminen ja erittäin tukeva. Etulevy laskeutuu tason pinnan kanssa tasan. Sijoitetaan 137 mm korkean etusarjan taakse, sisään työnnettynä vaatii 500 mm syvyyttä kaapille. Kaapin leveydet 450-900 mm. Kantavuus 30 kg. Mekanismi ei sisällä kansilevyjä.

Aputasomekanismi	
	€/kpl
AT10	153,60



## Yleiskonemekanismi



Yleiskonemekanismin avulla saadaan yleiskone helposti esille. Yläasennossa mekanismi lukkiutuu paikoilleen samaan tasoon työtason kanssa. Mekanismi saadaan takaisin painamalla molempia lukitusmekanismeja ja laskemalla teline takaisin kaappiin. Mekanismi ei sisällä pohjalevyä.

- Sisäleveys 362-568 mm
- Maksimikuormitus 16 kg
- Käyttökorkeus n. 275 mm

Yleiskonemekanismi	
	€/kpl
YKM2	173,00

## Silityslauta



Silityslautamekanismin avulla saadaan lauta säilytyksen ajaksi pieneen tilaan, josta se on helppo ottaa tarvittaessa käyttöön.

- Sopii 40 ja 50 cm leveään kaappiin. (Ei sisällä hihalautaa)
- Erittäin helppo ja nopea asentaa
- Sopii 137 mm korkean etusarjan taakse, kaapin minimisyvyys 500 mm
- Pituus ulosvedettynä 1 m.

Silityslauta	
	€/kpl
SL10	180,90

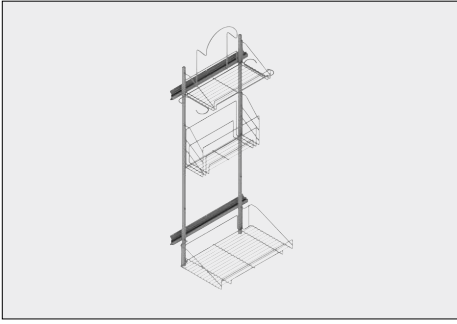
## Uunilaatikko



- Sisältää BLUMIN TANDEM-runkokiskot BLUMOTION vaimennuksella
- Etulevyssä ja sokkelissa säätömahdollisuus
- Leveys säädetty 15-16 mm runkolevyille, säädettävissä 18 mm runkolevyille

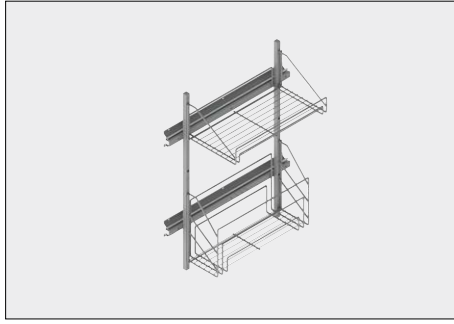
Uunikaapin sokkelilaatikko, tummanharmaa		
		kpl
SOK60HA	Lev. 60 cm	62,85

• Tarkemmat mitoitusohjeet web-sivuilta



Siivouskaapin hyllykkö, ulosliukuva	
	€/kpl
LM690HOP	134,60

- Mitat: Korkeus 1320 mm, leveys 350 mm ja syvyys 500 mm
- Väri: Tummanharmaa



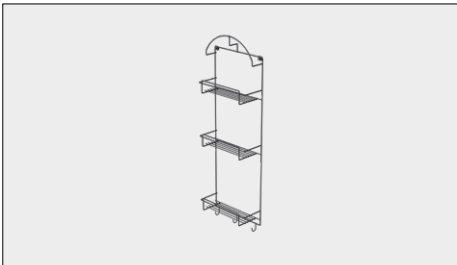
Tarvikevaunu, ulosliukuva	
	€/kpl
LM695HOP	99,55

- Mitat: Korkeus 630 mm, leveys 250 mm ja syvyys 500 mm
- Väri: Tummanharmaa



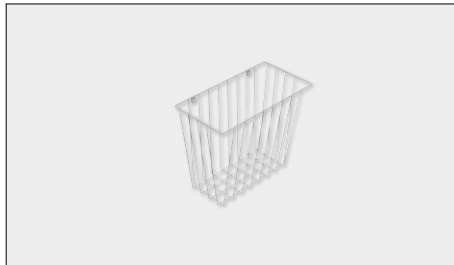
Pyyheliinateline		
		€/kpl
5051KR	3-sakaraa	37,00
5050KR	2-sakaraa	37,55

- Mitat: (LxS) 145x495 mm (3-sakarainen)
- Mitat: (LxS) 102x495 mm (2-sakarainen)
- Voidaan asentaa myös kapeampaan tilaan lukitsemalla sakarat kuusiokoloavaimella eri kulmaan



Siivouskaapin hyllykkö	
	€/kpl
SH400HA	38,65

- Mitat: Korkeus 916 mm, leveys 302 mm ja syvyys 120 mm
- Väri: Tummanharmaa



Ovikori, valkea	
	€/kpl
OH300	13,40

- Mitat: 300x120x260 mm (LxSxK)



Ulosvedettävä housuteline	
	€/kpl
4990KR	109,90

- Vaihdeavissa oikean/vasenkätiseksi
- Paikka 10 housulle
- Tangoissa luistamaton pinnoite
- Mitat: ( L x S x K ) 465x505x100 mm
- Harmaa



Lukittava kaappi	
	€/Sarja
JEMMA	70,10

- Mitat: 250x250x360 mm (LxSxK)
- Materiaali: ABS-muovi, lukko ja avain terästä. Sisältää seinäkiinnitysosan ja yhden hyllylevyn.



MERIVOBX- ja TANDEMBOX-laatikoihin asennettava korkea kori. Soveltuu säilytystiloihin joihin halutaan hidastinlaatikon ominaisuudet myös korimekanismeihin. Mitoitus 350 mm korkean etulevyn taakse. Voidaan myös asentaa sisälaatikon etulevyllä saranoidun oven taakse.

MERIVOBX-kori, tummanharmaa		
	Koko mm	€/kpl
MK50HA50	478x416x230	34,65
MK50HA60	478x516x230	38,15

- Korit on mitoitettu 500 mm syvään MERIVOBX M-laatikkoon terästakasarjalla
- Kaapin mitat: 16 mm runkolevy, leveys nimellimitasta -1 mm. Asennus 350 mm korkean etulevyn taakse
- Korin korkeus 230 mm + laatikko

TANDEMBOX-kori, tummanharmaa		
	Koko mm	€/kpl
TK50HA50	500x500x230	29,70
TK50HA60	600x500x230	32,95

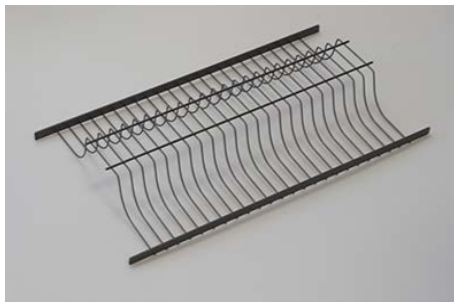
- Korit on mitoitettu 500 mm syvään TANDEMBOX-laatikkoon terästakasarjalla
- Kaapin mitat: 16 mm runkolevy, leveys nimellimitasta -1 mm. Asennus 350 mm korkean etulevyn taakse
- Korin korkeus 230 mm + laatikko

## Lautas- ja tasohyllyt



Tasohylly, tummanharmaa		
	Pituus	€/kpl
TH365HA	363	8,85
TH465HA	463	9,65
TH565HA	563	11,30
TH665HA	663	12,30
TH765HA	763	13,20
TH865HA	863	14,00
TH965HA	963	14,90

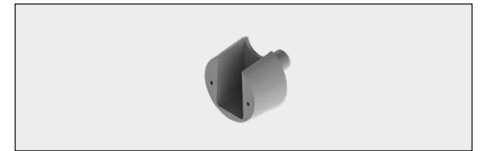
- Syvyys 260 mm, kannattamien reikäväli 255 mm, lankajako 19 mm



Lautashylly, tummanharmaa		
	Pituus	€/kpl
LH365HA	363	10,30
LH465HA	463	11,85
LH565HA	563	13,00
LH665HA	663	15,10
LH765HA	763	16,15
LH865HA	863	18,10
LH965HA	963	19,15

- Syvyys 260 mm, kannattamien reikäväli 255 mm, lankajako 17,5 mm

Lautas- ja tasohyllyt on valmistettu epoksimaalustusta tukevasta teräslangasta. Väri tummanharmaa. Kiinnitys kannakkeilla. Hyllyyn on myös saatavilla kannatinlista, jonka 5 mm ohjaustapit helpottavat asennusta.



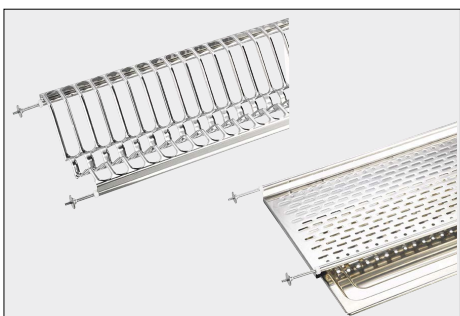
Hyllynkannatin harmaa tapilla	
	€/kpl
HKTA	0,35



Hyllynkannatinlista	
	€/Pari
HKHA	1,55

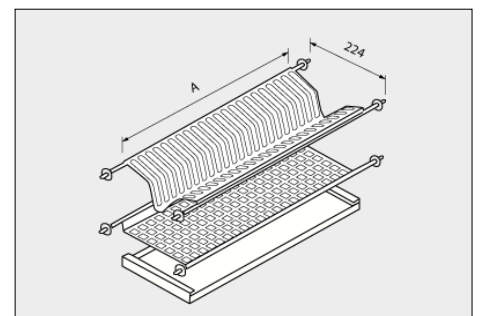
- Kannatinlistan reikäväli 160-240 mm

## RST-hyllysarjat



RST-kuivauskaapin sarja			
	Lev.	Kaukalon lev. (A)	€/Sarja
40RST	40 cm	292	40,80
50RST	50 cm	392	42,40
60RST	60 cm	492	55,90
70RST	70 cm	592	63,60
80RST	80 cm	692	69,80
90RST	90 cm	792	72,75
100RST	100 cm	892	76,40

- Sarja sisältää:  
1 kpl Tasohylly valutuskaualolla  
1 kpl Lautashylly  
8 kpl Kiinnike 5 mm reikään



- Reikäväli 224 mm

## Järki-jätejärjestelmä MERIVOBX ja TANDEMBOX -laatikoille



- Lisäämällä MERIVOBX tai TANDEMBOX -laatikkoon lajittelukehän saa rakennettua helposti toimivan jätejärjestelmän.
- Lajittelukehää ja sankoja voidaan käyttää roikkuvana mallina 350 mm korkeiden etusarjojen kanssa tai perinteisesti reelingin päällä.
- Lajittelukehät asennetaan 400 mm syviin laatikoihin. Lajittelukehä lukitaan ruuveilla etusarjaan.
- Lajittelukehä soveltuu käytettäväksi myös LEGRABOX- laatikon yhteydessä, sangot laatikon pohjalla. Tällöin suositellaan käytettäväksi LEGRABOX F- laatikkoa.

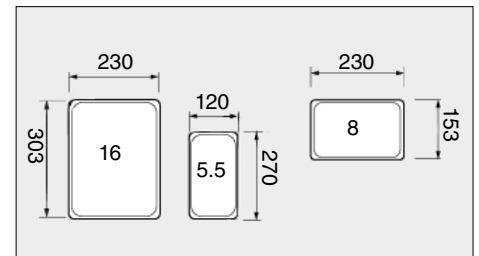


Lajittelukehä, tummanharmaa			
	Lev. cm	Syv. cm	€/kpl
LK400ORHA	40 cm	40	48,20
LK500ORHA	50 cm	40	57,80
LK600ORHA	60 cm	40	62,10
LK700ORHA	70 cm	40	68,30
LK800ORHA	80 cm	40	73,30

Sanko, tummanharmaa			
	Koko/l	Mitat	€/kpl
SAN8HA	8	K287 x L230 x S153	7,25
SAN16HA	16	K287 x L303 x S230	11,40
BIO55MU	5,5	K240 x L270 x S120	8,55

Kansi, 8L astiaan, tummanharmaa		
		€/kpl
KAN8HA		5,00
KAN8BIO	aktiivihiihiisuodatin	7,80

Lajittelukehä, valkea			
	Lev. cm	Syv. cm	€/kpl
LK400VA	40 cm	40	48,20
LK500VA	50 cm	40	57,80
LK600VA	60 cm	40	62,10
LK700VA	70 cm	40	68,30
LK800VA	80 cm	40	73,30



## Järki-jätejärjestelmä setit MERIVOBX ja TANDEMBOX -laatikoille

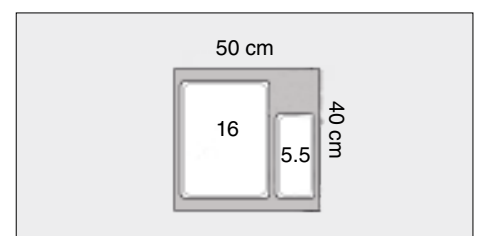
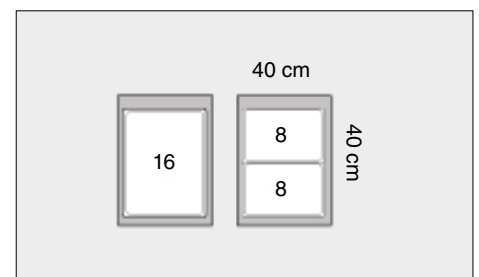
Toteutettaessa roikkuvilla jäteastioilla tarvitaan lisäksi laatikkotyypistä riippuen seuraavat osat: MERIVOBX laatikko pituus 400 mm, M- takasarja tai adapterit, sekä etusarjakiinnikkeet  
TANDEMBOX laatikko pituus 400 mm, takasarja jätemekanismille, reelingit, etusarjakiinnikkeet, sekä peitelevyt

Kehäsetti 40 cm, tummanharmaa		
	Sanko	€/kpl
LK40ORHAS	16L sanko	59,55
LK40ORHA8S	2 kpl 8L sankoja	63,15

Kehäsetti 40 cm, valkea		
	Sanko	€/kpl
LK40VAS	16L sanko	59,55
LK40VA8S	2 kpl 8L sankoja	63,15

Kehäsetti 50 cm, tummanharmaa		
	Sanko	€/kpl
LK50ORHAS	16L + 5,5L sanko	77,10

Kehäsetti 50 cm, valkea		
	Sanko	€/kpl
LK50VAS	16L + 5,5L sanko	77,10



Kehäsetti 60 cm, tummanharmaa		
	Sanko	€/kpl
LK60ORHAS	2 kpl 16L sankoja	84,00
LK60ORHA8S	16L + 2 kpl 8L sankoja	87,60

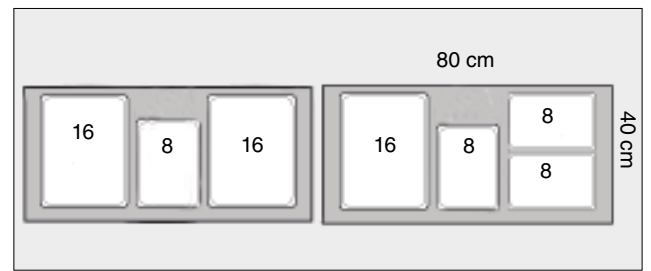
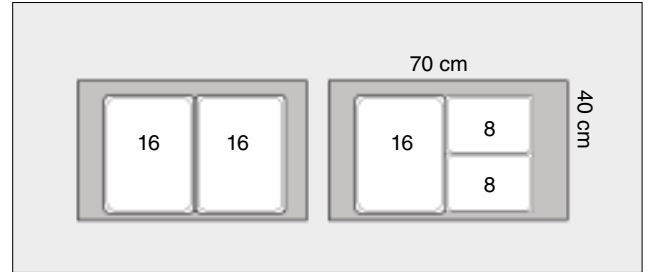
Kehäsetti 60 cm, valkea		
	Sanko	€/kpl
LK60VAS	2 kpl 16L sankoja	84,00
LK60VA8S	16L + 2 kpl 8L sankoja	87,60

Kehäsetti 70 cm, tummanharmaa		
	Sanko	€/kpl
LK70ORHAS	2 kpl 16L sankoja	90,30
LK70ORHA8S	16L + 2 kpl 8L sankoja	93,95

Kehäsetti 70 cm, valkea		
	Sanko	€/kpl
LK70VAS	2 kpl 16L sankoja	90,30
LK70VA8S	16L + 2 kpl 8L sankoja	93,95

Kehäsetti 80 cm, tummanharmaa		
	Sanko	€/kpl
LK80ORHAS	8L + 2 kpl 16L sankoja	102,40
LK80ORHA8S	16L + 3 kpl 8L sankoja	106,00

Kehäsetti 80 cm, valkea		
	Sanko	€/kpl
LK80VAS	8L + 2 kpl 16L sankoja	102,40
LK80VA8S	16L + 3 kpl 8L sankoja	106,00



- Setit sisältävät lajittelukehän ja sangot

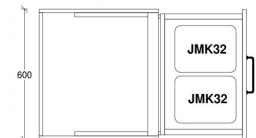
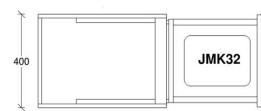
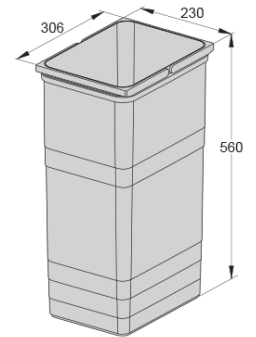
## Järki-jätejärjestelmä setit MAX 703 MERIVOBX/TANDEMBOX -laatikolle

Kehäsetti 40 cm MAX, tummanharmaa		
	Sanko	€/kpl
LK40MORHAS	32L sanko	111,40

Kehäsetti 40 cm MAX, valkea		
	Sanko	€/kpl
LK40MVAS	32L sanko	111,40

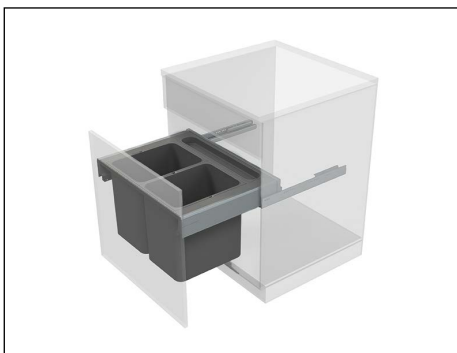
Kehäsetti 60 cm MAX, tummanharmaa		
	Sanko	€/kpl
LK60MORHAS	2kpl 32L sanko	187,60

Kehäsetti 60 cm MAX, valkea		
	Sanko	€/kpl
LK60MVAS	2kpl 32L sanko	187,60



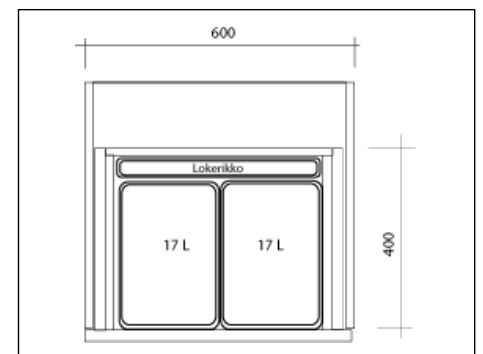
MEKANISMIT

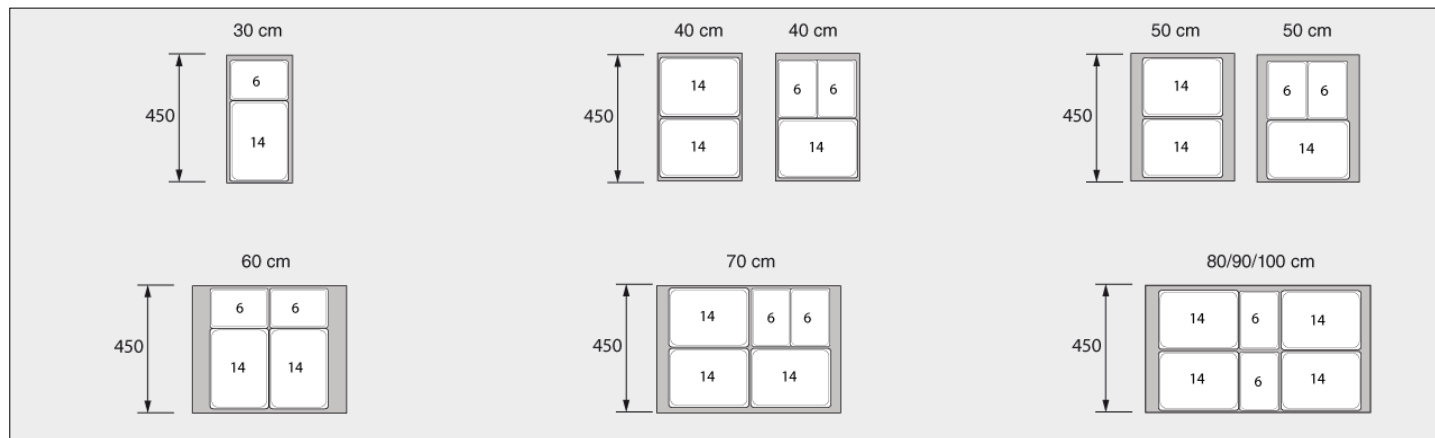
## Roikkuva jätevaunu korkealle ovelle



TANDEMBOX kehäsetti 60 cm, syv. 40 cm		
		€/Setti
JMK460HA	tummanharmaa	166,85

- Sisältää:
  - Kehikko kolmelle astialle, lokerikko, korkeus 32 mm, 2 kpl 17 litran jäteastia + 2 kantta
- Lisäksi tarvitaan:
  - TANDEMBOX-laatikko pit. 400 mm
  - 60 cm M-kork. takas. tai adapterit
- Mekanismin korkeus 311 mm + kansi 3 mm
- Soveltuu runkovahuuksille 16/18/19 mm

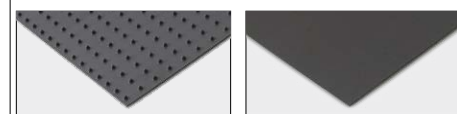




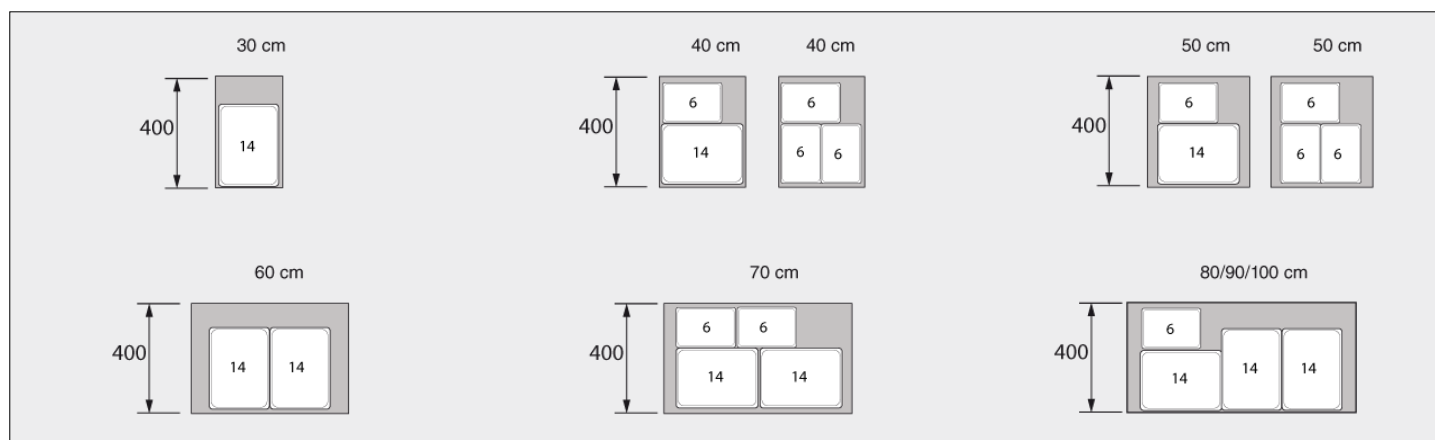
LEGRABOX jätesankosetit 450 syv.			
	Leveys	Sanko	€/Setti
JMK3SET45L	30 cm	2	42,10
JMK4SET45L	40 cm	2	49,25
JMK43SET45L	40 cm	3	58,00
JMK5SET45L	50 cm	2	50,55
JMK53SET45L	50 cm	3	59,25
JMK6SET45L	60 cm	4	83,10
JMK7SET45L	70 cm	5	106,95
JMK8SET45L	80 cm	6	130,90
JMK9SET45L	90 cm	6	132,15
JMK10SET45L	100 cm	6	133,35

TANDEMBOX jätesankosetit 450 syv.			
	Leveys	Sanko	€/Setti
JMK3SET45T	30 cm	2	46,75
JMK4SET45T	40 cm	2	54,15
JMK43SET45T	40 cm	3	62,80
JMK5SET45T	50 cm	2	56,60
JMK53SET45T	50 cm	3	65,30
JMK6SET45T	60 cm	4	89,30
JMK7SET45T	70 cm	5	114,15
JMK8SET45T	80 cm	6	136,80
JMK9SET45T	90 cm	6	143,20
JMK10SET45T	100 cm	6	143,20

Setit sisältävät pohjamatot ja sangot  
Laatikat tilattava erikseen



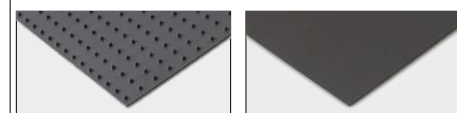
TANDEMBOX pohjamatto pitää sangot paikoillaan  
LEGRABOX pohjamatto siellä liukumaton



LEGRABOX jätesankosetit 400 syv.			
	Leveys	Sanko	€/Setti
JMK3SET40L	30 cm	1	26,40
JMK4SET40L	40 cm	2	42,35
JMK43SET40L	40 cm	3	51,00
JMK5SET40L	50 cm	2	49,65
JMK53SET40L	50 cm	3	52,20
JMK6SET40L	60 cm	2	51,75
JMK7SET40L	70 cm	4	84,25
JMK8SET40L	80 cm	4	92,50
JMK9SET40L	90 cm	4	93,75
JMK10SET40L	100 cm	4	94,95

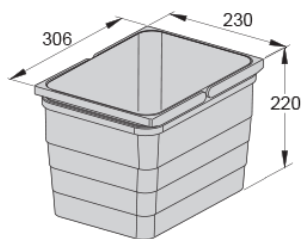
TANDEMBOX jätesankosetit 400 syv.			
	Leveys	Sanko	€/Setti
JMK3SET40T	30 cm	1	31,05
JMK4SET40T	40 cm	2	47,10
JMK43SET40T	40 cm	3	55,85
JMK5SET40T	50 cm	2	49,65
JMK53SET40T	50 cm	3	58,35
JMK6SET40T	60 cm	2	57,90
JMK7SET40T	70 cm	4	91,45
JMK8SET40T	80 cm	4	98,50
JMK9SET40T	90 cm	4	104,90
JMK10SET40T	100 cm	4	104,90

Setit sisältävät pohjamatot ja sangot  
Laatikat tilattava erikseen

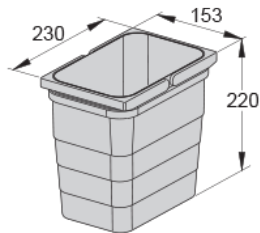


TANDEMBOX pohjamatto pitää sangot paikoillaan  
LEGRABOX pohjamatto siellä liukumaton

## Erikoismatalat sangot, korkeus 220 mm



Sanko 12 litraa



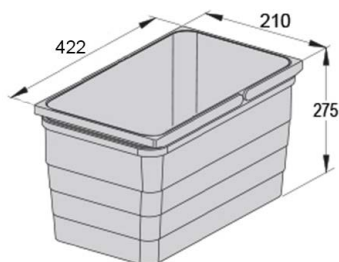
Sanko 5,5 litraa

Sanko, tummanharmaa		
		€/kpl
JMK55	5,5 litraa	17,25
JMK12	12 litraa	23,80

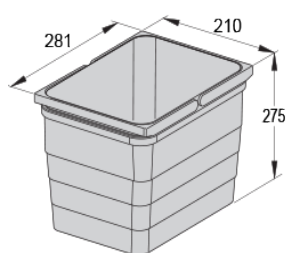
  

Kansi, tummanharmaa		
		€/kpl
JMKK8	5,5 litraa	7,35
JMKK17	12 litraa	9,25

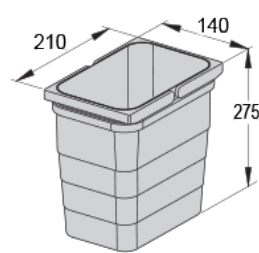
## Sangot, korkeus 275 mm



Sanko 21 litraa



Sanko 14 litraa



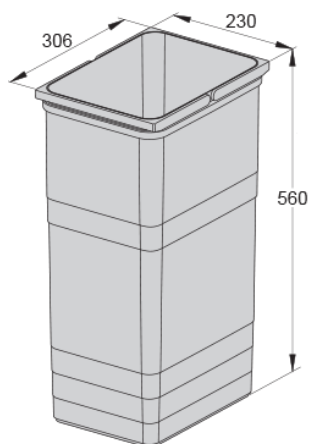
Sanko 6 litraa

Sanko, tummanharmaa		
		€/kpl
JMK6	6 litraa	15,70
JMK14	14 litraa	22,65
JMK21	21 litraa	29,75

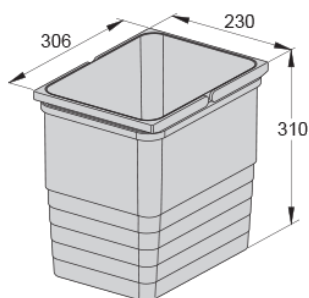
  

Kansi, tummanharmaa		
		€/kpl
JMKK6	6 litraa	7,00
JMKK14	14 litraa	8,90
JMKK21	21 litraa	10,95

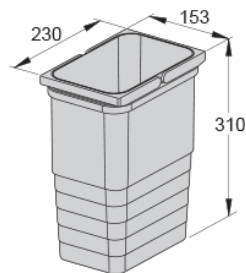
## Korkeat sangot



Sanko 32 litraa



Sanko 17 litraa



Sanko 8 litraa

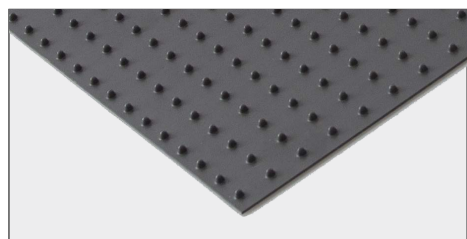
Sanko, tummanharmaa		
		€/kpl
JMK8	8 litraa	18,65
JMK17	17 litraa	26,10
JMK32	32 litraa	55,60

Kansi, tummanharmaa		
		€/kpl
JMKK8	8 litraa	7,35
JMKK17	17 litraa	9,25

## Pohjamatot jätesangoille

Nimikeryhmä 04010



TANDEMBOX-pohjamatto, tummanharmaa		
		€/kpl
JMKP30	474x182 mm	8,35
JMKP40	474x282 mm	8,75
JMKP50	474x382 mm	11,30
JMKP60	474x482 mm	12,50
JMKP80	474x682 mm	14,70
JMKP100	474x882 mm	21,05



LEGRABOX-pohjamatto, tummanharmaa		
		€/kpl
LEM30LHA	473x225 mm	4,15
LEM40LHA	473x325 mm	4,35
LEM50LHA	473x425 mm	5,70
LEM60LHA	473x525 mm	7,00
LEM70LHA	473x625 mm	8,20
LEM80LHA	473x725 mm	9,65
LEM90LHA	473x825 mm	11,00
LEM100LHA	473x925 mm	12,45
LEM120LHA	473x1125 mm	14,50

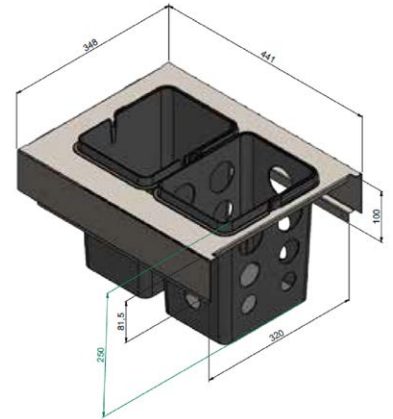
- TANDEMBOX pohjamatto pitää sangot paikoillaan.

- Sileä ja liukumaton LEGRABOX pohjamatto pitää sangot paikoillaan ja on helppo puhdistaa.



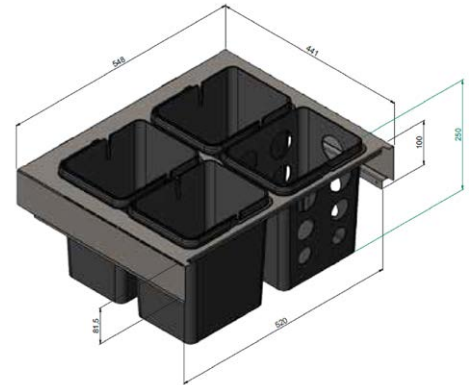
<b>Toledo 40</b>	
	€/kpl
JMK450SET40	55,70

- Sisältää 2 sankoa
- Sangon tilavuus 9l
- Soveltuu 450 mm syviin korkeisiin Blum-vetolaatikoihin
- Laatikot tilataan erikseen



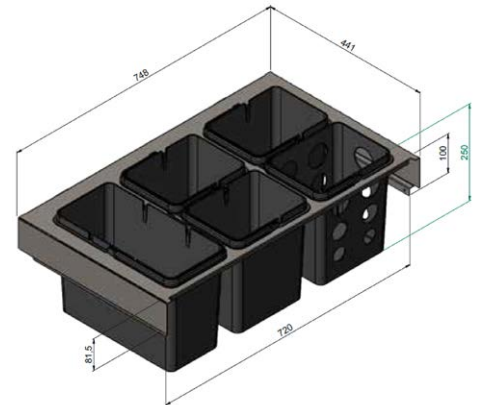
<b>Toledo 60</b>	
	€/kpl
JMK450SET60	76,50

- Sisältää 4 sankoa
- Sangon tilavuus 9l
- Soveltuu 450 mm syviin korkeisiin Blum-vetolaatikoihin
- Laatikot tilataan erikseen



<b>Toledo 80</b>	
	€/kpl
JMK450SET80	94,05

- Sisältää 5 sankoa
- Sankojen tilavuudet 4x9l ja 1x13l
- Soveltuu 450 mm syviin korkeisiin Blum-vetolaatikoihin
- Laatikot tilataan erikseen

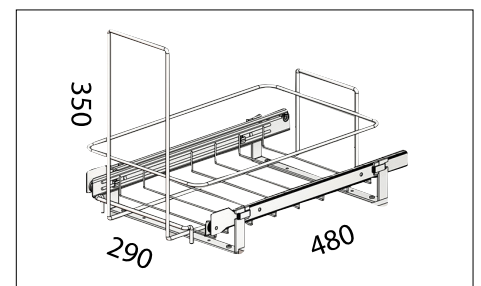


## Jätevaunu



<b>Jätevaunu, kahdella suorakaideastialla, valkea</b>	
	€/kpl
JV2VA	36,40

- Sisältää 2 sankoa
- Sangon tilavuus 11,5l



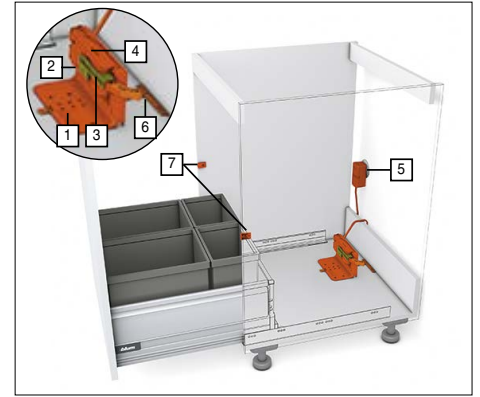


SERVO-DRIVEN avulla jätevaunua on helppo ja nopea käyttää. Jätevaunun saa auki vain kevyellä polven painalluksella etusarjaan.

Jätevaunun SERVO-DRIVE-setti	
	€/Sarja
Z10NA20EB	147,20

- Jätevaunusarja sisältää kaikki SERVO-DRIVE-jätevaunun kasaamiseen tarvittavat osat
- Lisäksi tarvitaan TANDEMBOX-laatikko ja pohja

- Tähän verkkolaitteeseen ei voi lisätä muita SERVO-DRIVE- moottoreita



Sarja sisältää:

- 1 Pohjakiinnike
- 2 SERVO-DRIVE-käyttöyksikkö
- 3 Kuljetussuoja
- 4 Roiskesuoja
- 5 Verkkolaite ja kaapeli
- 6 Asennusapuväline
- 7 Ruuvikiinnitteiset liikevaimentimet



SERVO-DRIVE-jätevaunusetti on saatavana myös seinäkiinnitteisenä.

Jätevaunun SERVO-DRIVE-setti, seinäkiin.		
	Leveys	€/Sarja
Z10T343	40 cm	153,60
Z10T443	50 cm	153,60
Z10T543	60 cm	153,60
Z10T643	70 cm	166,35
Z10T743	80 cm	166,35

- Seinäkiinnitteisellä SERVO-DRIVE-jätevaunusarjalla tavallinen jätevaunu muuttuu helppokäyttöiseksi jätemekanismiksi
- Lisäksi tarvitset TANDEMBOX-laatikon ja lajittelukehän sankoineen

- Tähän verkkolaitteeseen ei voi lisätä muita SERVO-DRIVE- moottoreita



Sarja sisältää:

- Alumiiniprofiili
- SERVO-DRIVE-käyttöyksikkö
- Verkkolaite ja kaapeli
- Asennustulkki
- Ruuvikiinnitteiset liikevaimentimet

## Pitkät vetimet

Nimikeryhmä 05010



Capella						
Koodi					€/kpl	
CAPELLA1200VA	7x160	1200	41	18	49,50	1
CAPELLA1200ST	7x160	1200	41	18	32,25	1
CAPELLA1200MU	7x160	1200	41	18	32,25	1
CAPELLA1200ME	7x160	1200	41	18	32,25	1



Castor						
Koodi					€/kpl	
CASTOR1200RST	160+544+1088	1200	20	17,5	39,95	1
CASTOR1200MU	160+544+1088	1200	20	17,5	39,95	1
CASTOR1200ME	160+544+1088	1200	20	17,5	39,95	1



Virgo ja Vega						
Koodi					€/kpl	
VIRGO1000TA	960	1000	25	10/20	39,50	1
VEGA1000TA	960	1000	20	20	39,50	1



Hydra						
Koodi					€/kpl	
HYDRA1135RKU	352+1056	1135	6/27	15	18,00	1
HYDRA1135MU	352+1056	1135	6/27	15	18,00	1
HYDRA1135KU	352+1056	1135	6/27	15	18,00	1
HYDRA1135BG	352+1056	1135	6/27	15	18,00	1



\* Nikkelivapaa



Ursa		€/kpl
URSA160KU	Kupari	5,30
URSA160ME	Messinki	5,30
URSA160MU	Musta	5,30
URSA160RST	RST-efekti	5,30

160	174	32	8

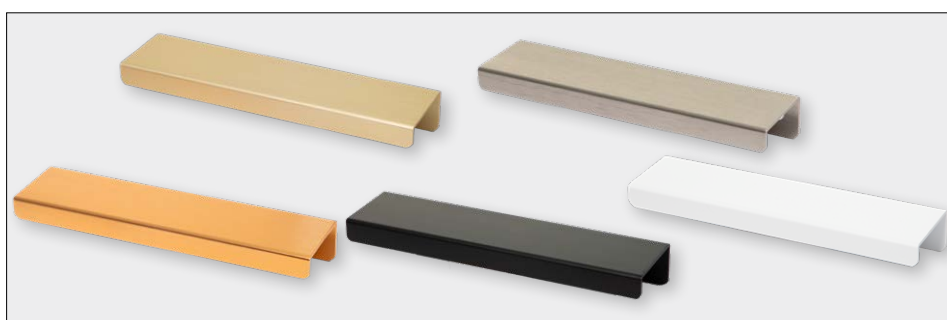
• Pakkauskoko 25 kpl



Lyra		€/kpl
LYRA160KU	Kupari	5,80
LYRA160ME	Messinki	5,80
LYRA160MU	Musta	5,80
LYRA160RST	RST-efekti	5,80

160	174	28	12

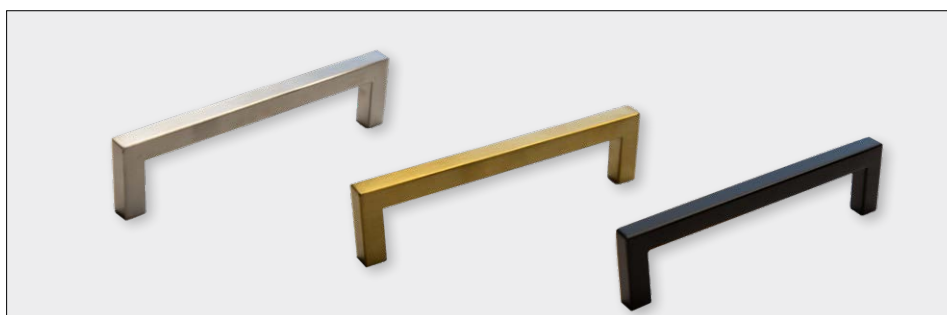
• Pakkauskoko 25 kpl



Pollux		€/kpl
POLLUX150KU	Kupari	3,35
POLLUX150ME	Messinki	3,35
POLLUX150MU	Musta	3,35
POLLUX150RST	RST-efekti	3,35
POLLUX150VA	Valkoinen	3,35

128	148	38	

• Pakkauskoko 25 kpl



Vela		€/kpl
VELA128RST	RST-efekti	3,65
VELA128ME	Messinki	4,15
VELA128MU	Musta	4,15
VELA160RST	RST-efekti	4,05
VELA160ME	Messinki	4,45
VELA160MU	Musta	4,45

128	138	34	9
160	170	34	9

• Pakkauskoko 25 kpl

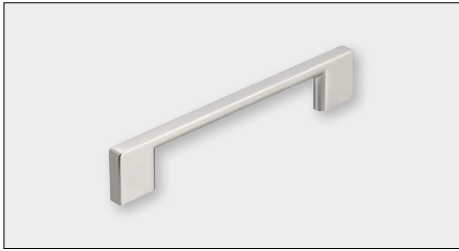


Ceres		€/kpl
VGREIGE96	Greige	3,05
VHAVU96	Havu	3,05

96	109	27	11

• Pakkauskoko 1 kpl

						* Nikkelivapaa
Reikäjako	Pituus	Korkeus	Halkaisija	Paksuus	Pakkauskoko	



Rigel		€/kpl
V50RST128 *	RST-efekti	5,35
V50RST192 *	RST-efekti	6,50
V50RST256 *	RST-efekti	7,10
V50RST320 *	RST-efekti	7,75

Ø	W	H	L
128	162	28	8
192	226	28	8
256	289	28	8
320	354	28	8

• Pakkauskoko 1 kpl



Pax		€/kpl
V7RST128 *	RST-putki	3,70
V7RST160 *	RST-putki	4,00
V7RST192 *	RST-putki	4,30
V7RST384 *	RST-putki	6,55

Ø	W	H	L
128	140	35	12
160	172	35	12
192	204	35	12
384	396	35	12

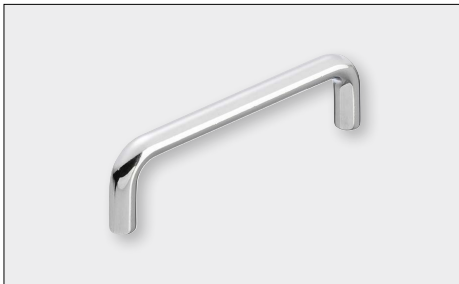
• Pakkauskoko 10 kpl



Stella		€/kpl
V1530RST128	RST	7,65
V1530RST192	RST	10,35
V1530RST288	RST	14,35

Ø	W	H	L
128	134	30	11
192	198	30	11
288	294	30	11

• Pakkauskoko 10 kpl



Lynx		€/kpl
662KR96 *	Kromi	1,75
662KR128 *	Kromi	2,05

Ø	W	H	L
96	104	30	8
128	138	30	8

• Pakkauskoko 100 kpl



Helix		€/kpl
HELIX128MU	Musta	4,60
HELIX128ME	Messinki	4,60
V114RST *	RST-efekti	2,90

Ø	W	H	L
128	144	30	7

• Pakkauskoko 25 kpl



Aries		€/kpl
V22RST96 *	RST-efekti	3,35
V22RST128 *	RST-efekti	3,65

Ø	W	H	L
96	103	28	7
128	135	28	7

• Pakkauskoko 50 kpl



Triton		€/kpl
709RST *	RST-efekti	2,80

Ø	W	H	L
128	150	25	8

• Pakkauskoko 100 kpl



Nera		€/kpl
50021MANI *	Mattaniklattu	3,30

Ø	W	H	L
96	152	24,5	23

• Pakkauskoko 30 kpl



Elara		€/kpl
ELARA128ME	Messinki	3,95
ELARA128MU	Musta	3,95
ELARA128RST	RST-efekti	3,95

Ø	W	H	L
128	137	32	10

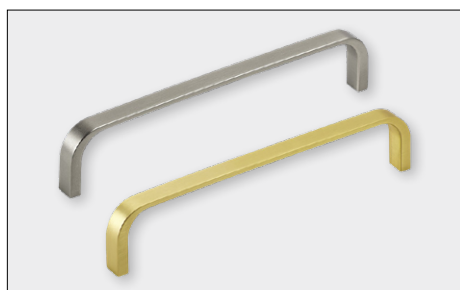
• Pakkauskoko 1 kpl



Aurum					
Mattakromi	€/kpl	Musta	€/kpl	Valkoinen	€/kpl
V21MAKR128	2,70	V21MU128	2,35	V21VA128	2,35
V21MAKR192	4,25	V21MU192	3,40	V21VA192	3,40
V21MAKR320	6,50	V21MU320	5,25	V21VA320	5,25

Reikäjako	Pituus	Korkeus	Halkaisija
128	136	28	9
192	199	28	9
320	327	28	9

• Pakkauskoot reikäjako 128 50 kpl, reikäjao 192 ja 320 25 kpl



Avis		€/kpl
VX1RST160	RST-efekti	7,80
VX1ME160	Messinki	9,45



Locus		€/kpl
VX3MU160	Musta	7,65
VX3RST160	RST-efekti	7,45
VX3MU256	Musta	11,90
VX3RST256	RST-efekti	10,05



Altair		€/kpl
V732RUST96 *	Rustiikki	6,30
V732NI96 *	Mattanikkeli	6,85
V731RUST128	Rustiikki	8,15
V731NI128 *	Mattanikkeli	8,95

Reikäjako	Pituus	Korkeus	Halkaisija
160	166	30	10

• Pakkauskoko 25 kpl

Reikäjako	Pituus	Korkeus	Halkaisija
160	167	30	17
256	263	30	17

• Pakkauskoko 25 kpl

Reikäjako	Pituus	Korkeus	Halkaisija
96	125	27	16
128	160	27	16

• Pakkauskoko 25 kpl



Nitor		€/kpl
VX4ME128	Messinki	8,60
VX4KR128	Kromi	4,00
VX4MU96	Musta	4,15



Titan		€/kpl
0148RST *	RST-efekti	2,90



Crux		€/kpl
V3MANI	Mattanikkeli	2,80

Reikäjako	Pituus	Korkeus	Halkaisija
128	142	34	7
96	110	34	7

• Pakkauskoko 25 kpl

Reikäjako	Pituus	Korkeus	Halkaisija
128	143	28	17,5

• Pakkauskoko 100 kpl

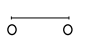


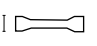
Reikäjako	Pituus	Korkeus	Halkaisija
128	155	27	17,5

• Pakkauskoko 100 kpl

						* Nikkelivapaa
Reikäjako	Pituus	Korkeus	Halkaisija	Paksuus	Pakkauskoko	



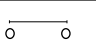
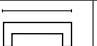

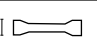
Mira		€/kpl
VX6MU128	Musta	10,05
VX6KRMU128	Kromi/Musta	10,05

			
128	141	32,5	13

- Pakkauskoko 25 kpl



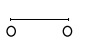

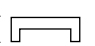

Carina		€/kpl
V1916PME *	Patinoitu messinki	4,85

			
96	134	25	20

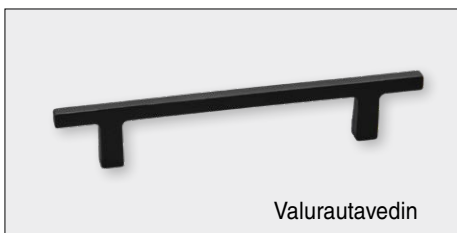
- Pakkauskoko 10 kpl



Delta		€/kpl
2919KR *	Kromi	2,20

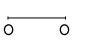
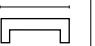
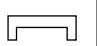
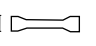
			
	41	16	20

- Soveltuu 6 mm paksulle ovelle.
- Pakkauskoko 100 kpl



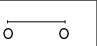


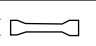
Valurautavedin

Cetus		€/kpl
VX8MU128	Musta	8,65

			
128	183	32	11



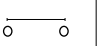
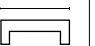
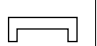
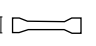
Canis		€/kpl
V113ME	Messinki	10,90
V113MU	Musta	7,10

			
64	95	19	36

- Pakkauskoko 200 kpl



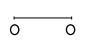

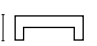
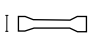
Nebula		€/kpl
VX7PAE128 *	Pähkinä	7,60
VX7PAE224 *	Pähkinä	8,95
VX7TA128 *	Tammi	7,00
VX7TA224 *	Tammi	8,25

			
128	168	20	14
224	264	20	14

- Pakkauskoko 1 kpl



Apus		€/kpl
715KR96	Kromi	1,80

			
	183	32	11



Silva		€/kpl
V26MU160	Musta	8,65
V26KI160	Kirkas kromi	7,80
V26MA160	Matta RST	6,10
V26ME160	Messinki	13,05

160	174	35	7

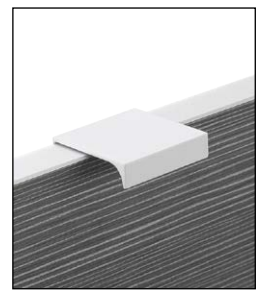
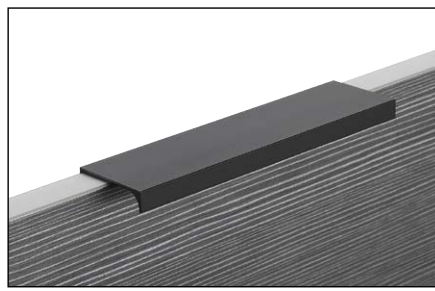
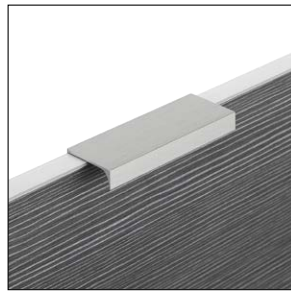
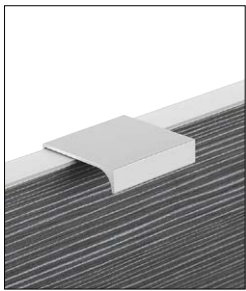
• Pakkauskoko 50 kpl



Spica		€/kpl
VX9MU160	Musta	10,90
VX9KU160	Kupari	10,90
VX9MU320	Musta	15,60
VX9KU320	Kupari	15,60

160	174	33	12
320	334	33	12

• Pakkauskoko 1 kpl



Indi			
Alumiini	€/kpl	RST-efekti	€/kpl
V9ALU40 *	3,50	V9RST40 *	4,05
V9ALU100 *	5,60	V9RST100 *	6,65
V9ALU150 *	6,85	V9RST150 *	8,15
Musta		Valkoinen	
V9MU40 *	4,15	V9VA40 *	5,05
V9MU100 *	6,85	V9VA100 *	8,50
V9MU150 *	8,25	V9VA150 *	10,40

16	40	39	1/20
64	100	39	1/9
96	150	39	1/9

• Pakkauskoot reikäjako 40 10 kpl, reikäjako 100 ja 150 5 kpl

• Pakkauskoko valkoisessa reikäjako 40 2 kpl



Reikäjako



Pituus



Korkeus



Halkaisija



Paksuus

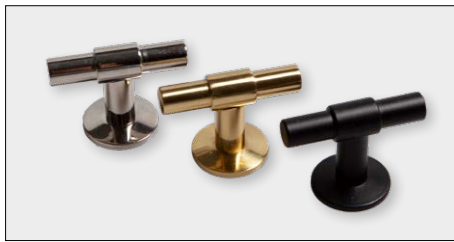


Pakkauskoko

\* Nikkelivapaa



<b>Leo</b>		€/kpl
NX7PAE *	Pähkinä	10,25
NX7TA *	Tammi	11,00



<b>Tauri</b>		€/kpl
NX10NI	Nikkeli	11,95
NX10MU	Musta	11,95
NX10ME	Messinki	11,95



<b>Aguila</b>		€/kpl
NGREIGE	Greige	2,70
NHAVU	Havu	2,70

50	20		

• Pakkauskoko 1 kpl

50	28		

28	23		

• Pakkauskoko 25 kpl



<b>Sirius</b>		€/kpl
SIRIUS KU	Kupari	4,45
SIRIUS ME	Messinki	4,45
SIRIUS MU	Musta	4,45
SIRIUS RST	RST-efekti	4,45



<b>Arcus</b>		€/kpl
NX2MU	Musta	2,80
NX2ME	Messinki	2,70
NX2VA	Valkoinen	2,80
NX2KR	Kromi	2,80
NX2KU	Kuparinvärinen	2,70



<b>Ceti</b>		€/kpl
NX3MU	Musta	12,45
NX3ME	Messinki	12,45
NX3RST	RST-efekti	12,45

36	30		

• Pakkauskoko 25 kpl

28	25		

• Pakkauskoko 25 kpl

42	24		

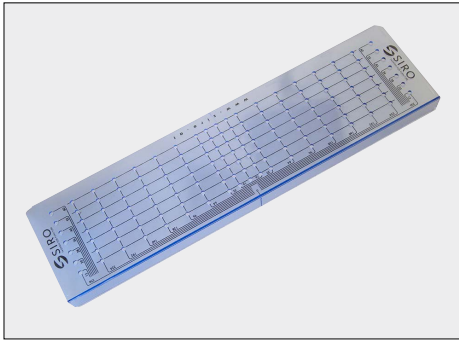
• Pakkauskoko 100 kpl



<b>Aria</b>		€/kpl
ARIA KU	Kupari	4,45
ARIA ME	Messinki	4,45
ARIA MU	Mattamusta	4,45
ARIA RST	Harjattu RST	4,45

40	25		

• Pakkauskoko 25 kpl



		€/kpl
VEDINSAB		6,05

- Maksimi porausmitta 256 mm
- Pakkauskoko 10 kpl



Reikäjako



Pituus



Korkeus



Halkaisija



Paksuus



Pakkauskoko

\* Nikkelivapaa

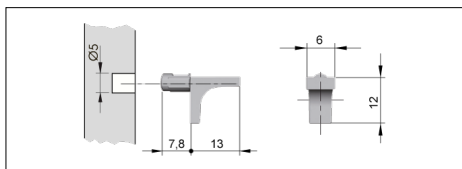
# MUUT TARVIKKEET

## Hyllynkannattimet

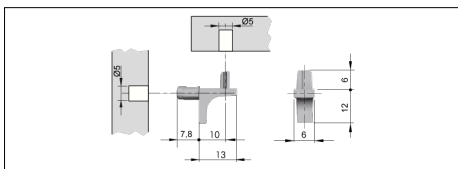
Nimikeryhmä 08010



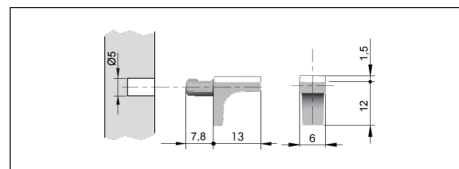
K-Line, levyhyilly, niklattu			
		Pak.	€/100kpl
HK20KR5	5 mm	3000	5,35
HK20MU5	5 mm	3000	9,82



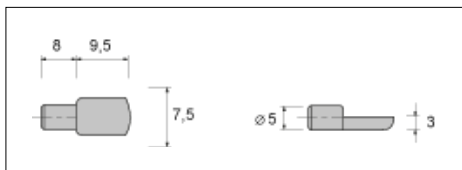
K-Line, sitova, niklattu			
		Pak.	€/100kpl
HK50KR5	5 mm	5000	5,45



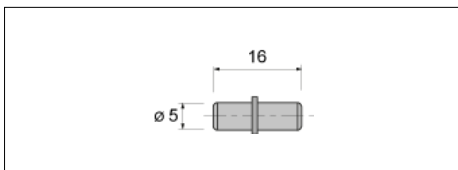
Lasihyllynkannatin, niklattu			
		Pak.	€/100kpl
HK30KR5	5 mm	5000	15,35
HK30MU5	5 mm	5000	19,00



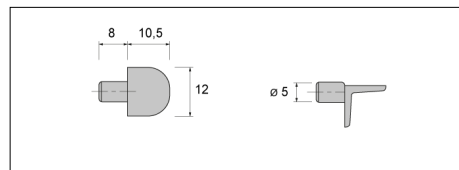
Hyllynkannatin, niklattu			
		Pak.	€/100kpl
HK3NI5	5 mm	5000	5,90



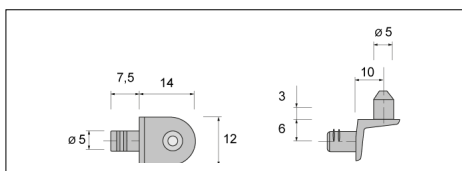
Hyllynkannatin, niklattu			
		Pak.	€/100kpl
HK4NI5	5 mm	5000	3,90



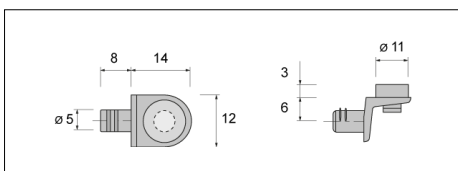
Hyllynkannatin, niklattu			
		Pak.	€/100kpl
HK5NI5	5 mm	5000	5,30



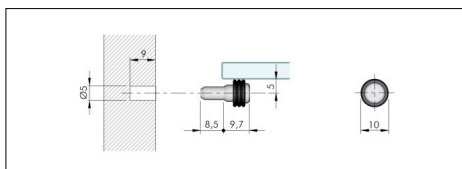
Sitova, niklattu			
		Pak.	€/100kpl
HK8NI5	5 mm	2500	10,00



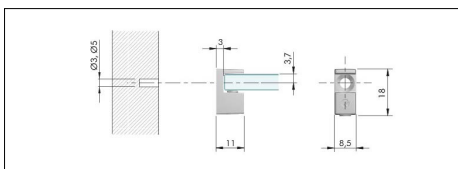
Lasihyllynkannatin, niklattu			
		Pak.	€/100kpl
HK6NI5	5 mm	2000	11,90



Hyllyn- / lasihyllynkannatin, musta			
		Pak.	€/100kpl
HK10MU5	5 mm	5000	16,10

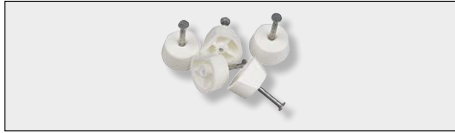
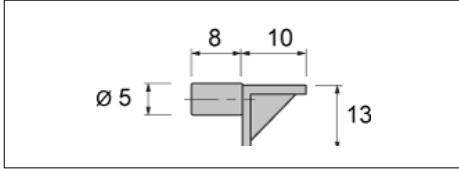


Lasihyllynkannatin, musta			
		Pak.	€/100kpl
HK7MU5	5 mm	2000	65,00

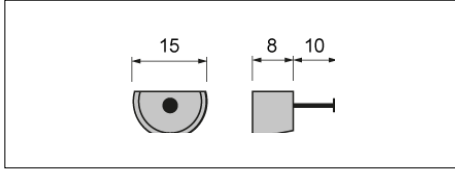




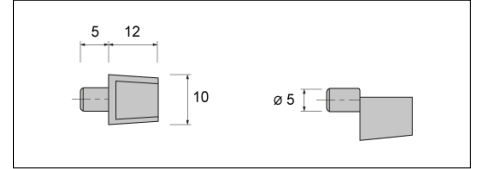
Hyllynkannatin, valkea			
		Pak.	€/100kpl
HK1VA5	5 mm	1000	2,30



Hyllynkannatin, valkea			
		Pak.	€/100kpl
HK2VA	Lyötävä	500	7,35



Kourukannatin, valkea			
		Pak.	€/100kpl
KK2VA	5 mm	500	2,45



# Seinähyllynkannattimet



Kannake		
		€/kpl
HKKAIMAN	Alumiini	12,65

- Lasihyllyt 6-19 mm
- Levyhyllyt 18-41 mm
- Kantavuus 25 kg/kannake (320 mm syvä hylly, sisältää hyllyn painon)



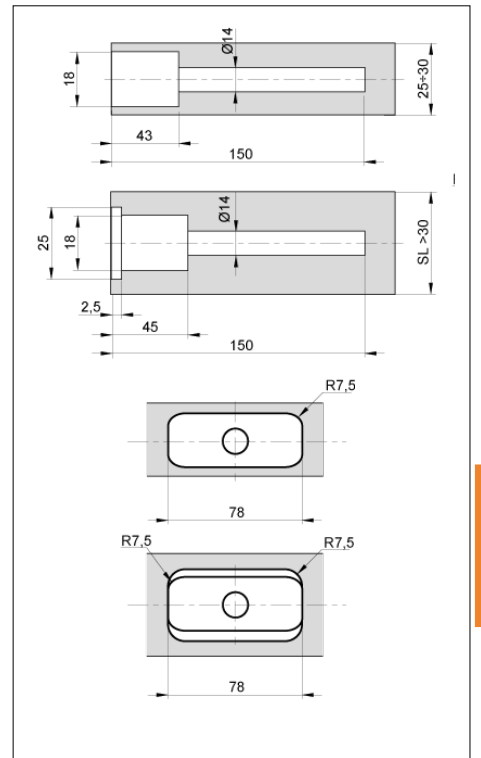
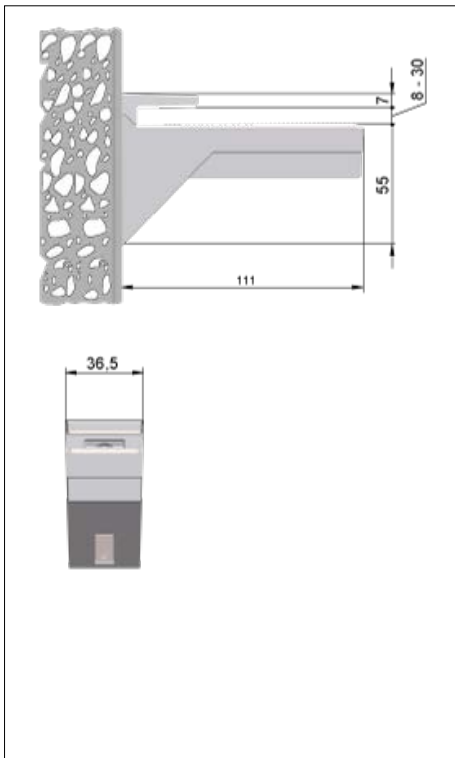
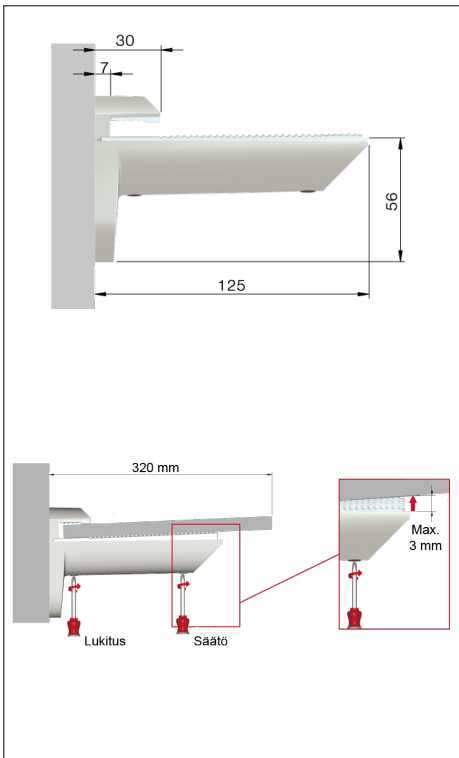
Kalabrone-kannake		
		€/pari
HK100AL	Alumiini	18,50
HK100RST	RST	23,70

- Hyllyn paksuus 8-30 mm
- Kantavuus 25 kg/kannake (320 mm syvä hylly, sisältää hyllyn painon)
- Sisältää kiinnitysruuvit



Piilokannake	
	€/kpl
HKP150	6,15

- Piilokannake hyllylle
- Säädettävissä kolmeen suuntaan
- Kannakkeiden kantavuus on 15 kg/kannake 300 mm leveä hylly





Uppokanta, ristiura			
		Pak.	€/100 kpl
HU3015	3,0x15	1000	1,85
HU3515	3,5x15	1000	2,15
HU3525	3,5x25	1000	2,85
HU3530	3,5x30	1000	3,15
HU3535	3,5x35	1000	3,45
HU4015	4,0x15	1000	3,65
HU4030	4,0x30	1000	3,70
HU4035	4,0x35	500	3,75
HU4050	4,0x50	500	8,65
HU5065	5,0x65	200	16,80



Uppokanta, Torx-ura			
		Pak.	€/100 kpl
HUT3515	3,5x15	1000	2,45
HUT3525	3,5x25	1000	3,10
HUT3530	3,5x30	1000	3,40
HUT3535	3,5x35	1000	4,15
HUT4015	4,0x15	1000	3,10
HUT4030	4,0x30	1000	3,90
HUT4035	4,0x35	500	4,65
HUT4050	4,0x50	500	6,90



Kupukanta, ristiura			
		Pak.	€/100 kpl
HK5016	5,0x16	1000	6,35
HK3515	3,5x15	1000	2,45

ABC SPAX- ruuvit, sinkitty



Kasausruuvi, kuusiokolo			
		Pak.	€/100 kpl
1100S50K	5x50	3000	4,70

■ Pintakäsittelynä sinkki

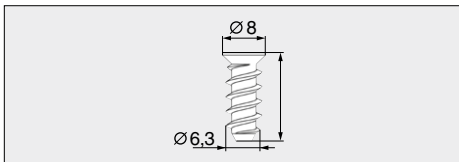
Peitenasta			
		Pak.	€/100 kpl
12VAX	Valkea	1000	1,35



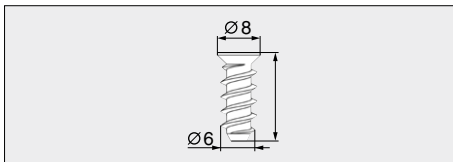
Kasausruuvi, ristiura			
		Pak.	€/100 kpl
1100S50X	5x50	3000	4,70



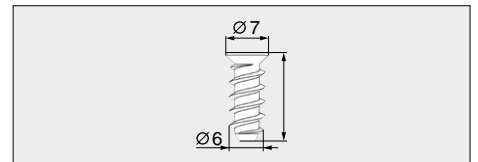
Nuppiruuvi			
		Pak.	€/100 kpl
NR20	M4x20	6700	1,55
NR23	M4x22,5	6000	1,55
NR24	M4x24	5800	1,55
NR28	M4x27,5	5400	1,55



Systeemiruuvi, uppokanta			
		Pak.	€/100 kpl
60313X	6,3x13	5000	2,40
60327X	6,3x27	2500	5,65



Systeemiruuvi, uppokanta			
		Pak.	€/100 kpl
661100	6,3x10	1000	4,45
661115	6,3x11,5	1000	4,60
661130	6,3x13	1000	5,00



Systeemiruuvi, uppokanta			
		Pak.	€/100 kpl
662115	6,3x11,5	1000	4,25
662130	6,3x13	1000	4,60

# Poratapit

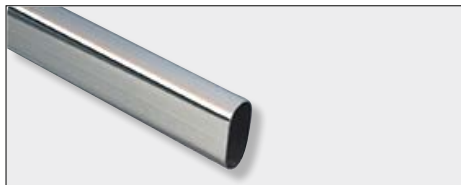


Poratappi, koivu			
		Pak.	€/1000 kpl
PT830	8x30 mm	2000	8,65
PT835	8x35 mm	2000	11,15
PT840	8x40 mm	2000	11,35

# VAATEKOMERON TUOTTEET

## Vaatetangot ja kannattimet

Nimikeryhmä 08010



Ovaaliputki, niklattu		
	Pituus	€/kpl
VTO40	359 mm	1,85
VTO50	459 mm	2,40
VTO60	559 mm	2,75
VTO80	759 mm	3,65
VTO100	959 mm	4,45
VTO120	1159 mm	5,15
VTO3000NI	3 m	10,35

- 30 x 15 mm
- Seinämäpaksuus 0,7 mm
- Pakkauskoko: n. 70-100 putkea/laatikko
- Kaappin sisäleveys voi olla x66 - x70 mm



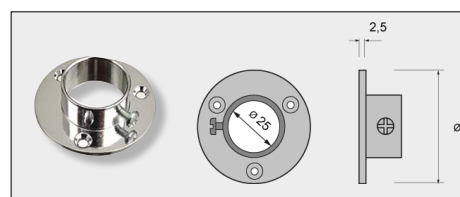
Ovaaliputken kannake, niklattu		
		€/kpl
VTK4NI	Ruuvi kiinnitys	0,25
VTK5NI	Ruuvi/tappikiinnitys	0,25

- Pakkauskoko: 500 kpl/laatikko
- Tappikiinnitys: Reikäjako 32 mm



Vaatetangon putki			
	Pituus	Pak.	€/kpl
VT3000KR	3 m	20	8,85

- Halkaisija 25 mm
- Pakkauskoko 20 kpl
- Seinämäpaksuus 0,70 mm

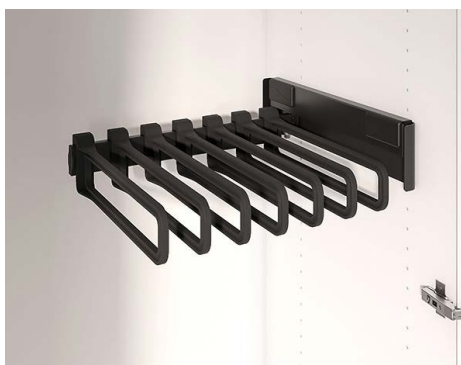


Putkenkannake, niklattu		
	Pak.	€/kpl
VTK1NI	600	0,90

- Lukitusruuvi

## CONERO

Nimikeryhmä 02110



Conero housuteline		
	Väri	€/kpl
8383MU	Musta	113,35



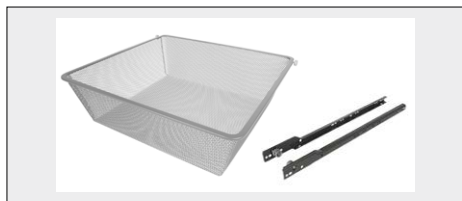
Conero pyykkipussi		
	Väri	€/kpl
8736MU	Musta	113,35

- Maksimipaino 10 kg.
- Kaapin minimimitat: leveys 457 mm, syvyys 475 mm.
- Tilantarve korkeussuunnassa minimi 670 mm.
- Pyykkipussi leveys 330 mm, syvyys 280 mm, korkeus 520 mm.

# VAATEKOMERON TUOTTEET

## Mesh-korit

Nimikeryhmä 03030



Mesh-korit		
		€/kpl
MESH40HA	Ulosvedettävä mesh-kori 40 cm t.Harmaa	38,5
MESH50HA	Ulosvedettävä mesh-kori 50 cm t.Harmaa	39,98
MESH60HA	Ulosvedettävä mesh-kori 60 cm t.Harmaa	41,85

## Housu-, kenkä- ja koruteline

Nimikeryhmä 04020



Housuteline		
		€/kpl
HT60HA	Ulosvedettävä housuteline 60 cm t.Harmaa	80,00
HT80HA	Ulosvedettävä housuteline 80 cm t.Harmaa	97,50



Kenkäteline		
		€/kpl
KNT60HA	Ulosvedettävä kenkäteline 60 cm t.Harmaa	142,80
KNT80HA	Ulosvedettävä kenkäteline 80 cm t.Harmaa	159,95



Koruteline		
		€/kpl
KRT60HA	Ulosvedettävä koruteline 60 cm t.Harmaa	155,60
KRT80HA	Ulosvedettävä koruteline 80 cm t.Harmaa	187,60

## Vaatetangot ja kannakkeet

Nimikeryhmä 08010



Vaatetangot		
		€/kpl
VTK3000HA	Vaatetanko kantikas 3000 mm t.Harmaa	32,00
VTO3000MU	Vaatetanko ovaali 3000 mm musta	8,10
VTK4MU	Vaatetangon kannatin ovaali musta	0,30
VTK2HA	Vaatetangon kannatin kantikas t.Harmaa	5,80

## Valot

Nimikeryhmä 09010



Ladattava LED-valaisin		
		€/kpl
EL50LED	Ladattava led-valaisin 233 mm 2w 3000k	31,50

# Kaasujousi

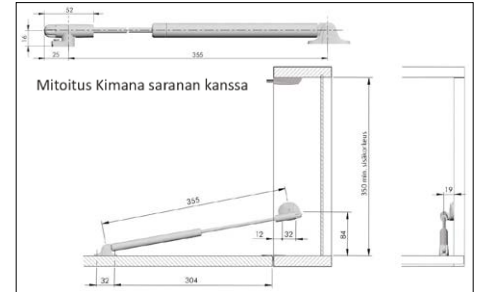
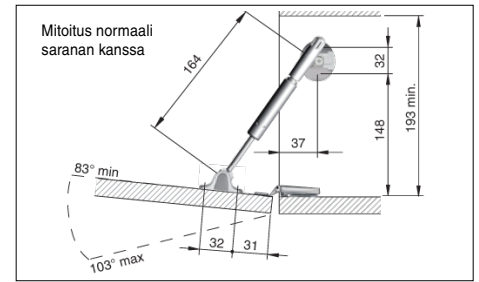
Nimikeryhmä 08010

Alaslaskeutuva kaasupumppu		
		€/kpl
1019A164	Harmaa	19,75

- Kaasujousi erikoismataliin kaappeihin.
- Kaapin minimisisäkorkeus vain 193 mm. Oven korkeus 200-284 mm.
- Oven paino 1-2 kg = 2 pumppua, 3-4 kg = 3 pumppua, 5-6 kg = 4 pumppua.
- Sisältää: Kaasujousen, runko- ja ovikiinnikkeen.

Kaasujousi kraby 355 mm		
		€/kpl
KRABY355	Harmaa	23,90

- Kaapin minimi sisäkorkeus 350 mm.
- Oven korkeus 380-500 mm oven max paino 11 kg.
- Oven korkeus 501-600 mm oven max paino 9 kg.
- Pumppuja tarvitaan kaksi kappaletta.
- Suositellaan käytettävän Kimana saranan kanssa.



## Kimana-sarana alaspäin aukeaville oville

Nimikeryhmä 08010

Kimana- saranaa käytetään alaspäin aukeavissa ovissa. Saranalla saadaan aikaan siisti taso, jossa ei ole pinnasta kohoavaa saranaa häiritsemässä tason käyttöä.

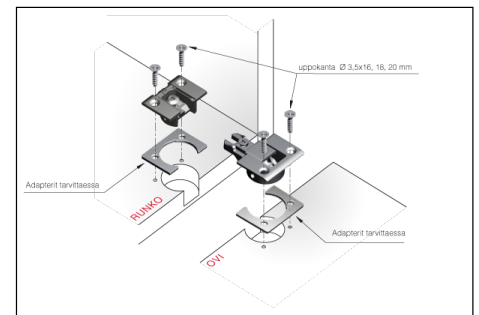


Kimana- sarana, niklattu	
	€/kpl
KIMANA	7,75

- Sisältää: Aluslevyn, saranan ja peitelevyn

Kimana- adapteri		
		€/kpl
KIMANADAP2	2 mm	0,45
KIMANADAP4	4 mm	0,70

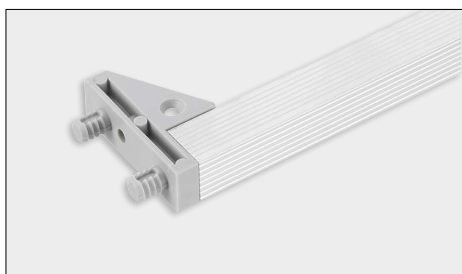
- Mitoitus sivu 11.08





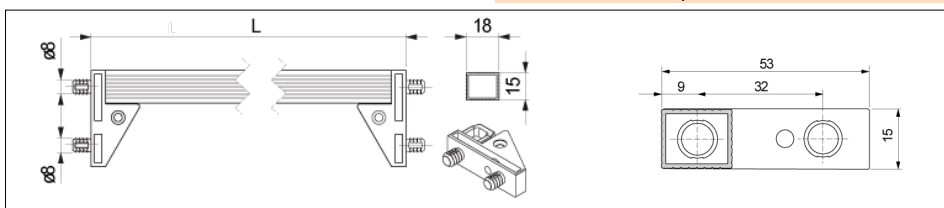
- Alumiinilista on siisti, hyvin kosteutta ja lämpöä kestävä materiaali sidelistoihin.
- Allaskaapeissa altaan asennus helpottuu, koska kaapin sidelistoihin ei tarvitse tehdä kolouksia.
- Kiinnityspalojen kulmissa on ruuvireiät tasojen kiinnitystä varten.

Sidelista, alumiini		
		€/kpl
SL167AL	167 mm	2,80
SL267AL	267 mm	2,80
SL367AL	367 mm	3,05
SL467AL	467 mm	3,70
SL567AL	567 mm	4,05
SL667AL	667 mm	5,15
SL767AL	767 mm	5,15
SL867AL	867 mm	5,15
SL967AL	967 mm	5,75
SL1067AL	1067 mm	6,90
SL1167AL	1167 mm	7,20



Sidelistan päätykappale	
	€/kpl
SLPK	0,30

• Pakkauskoko 60 kpl / mitta

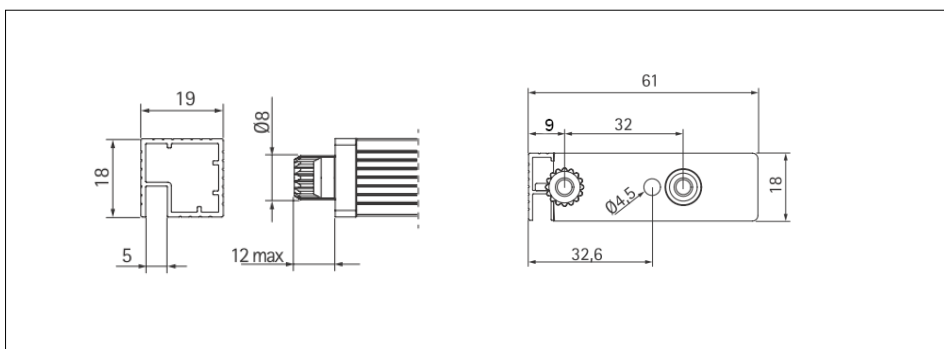


## Uunikaapin alumiininen sidelista



- Alumiinilista on siisti, hyvin kosteutta ja lämpöä kestävä materiaali sidelistoihin.
- Uunikaapissa asennus helpottuu, koska kaapin sidelistoihin ei tarvitse tehdä kolouksia. Samalla varmistetaan ilmankierto induktiotasoille.

Uunikaapinsidelista, alumiini		
		€/kpl
SLU567AL	567 mm	5,55



## Kulmaraudat



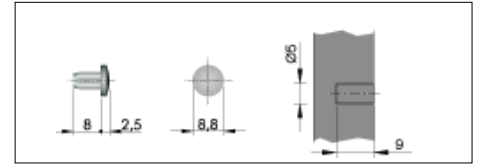
Kulmarauta, 28x38x23 mm			
		Pak.	€/100 kpl
501SI	sinkitty	200	8,10
501VA	valkea	200	24,20
501HA	harmaa	200	23,40



Kulmarauta, 28x28x30 mm			
		Pak.	€/100 kpl
502SI	sinkitty	200	23,40

# Rajoittimet ja peitetulpat

Nimikeryhmä 08010



Rajoitinnasta, naulalla, valkea			
		Pak.	€/100 kpl
101VA	10x3 mm	2000	5,95

Rajoitinnasta, valkea			
		Pak.	€/100 kpl
100LI	10x3 mm	5000/50	2,45

Rajoitinnasta			
		Pak.	€/100 kpl
3034NA5	9x3 mm	5000	4,70

• Poraus 5 mm



Peitetulppa, valkea			
		Pak.	€/100 kpl
PT1VA5	5 mm	1000	0,95
PT1VA8	8 mm	1000	1,25
PT1VA10	10 mm	1000	3,10

Liimattava peitetarra, 13 mm			
		Pak.	€/100 kpl
CF09VA	Valkea	2000/20	4,30
CF09HA	Harmaa	2000/20	4,30
CF09THA	Tum. harmaa	2000/20	4,30
CF09MU	Musta	2000/20	4,30
CF09TA	Tammi	2000/20	4,30

# Seinäkaapin ripustushela

Nimikeryhmä 08010



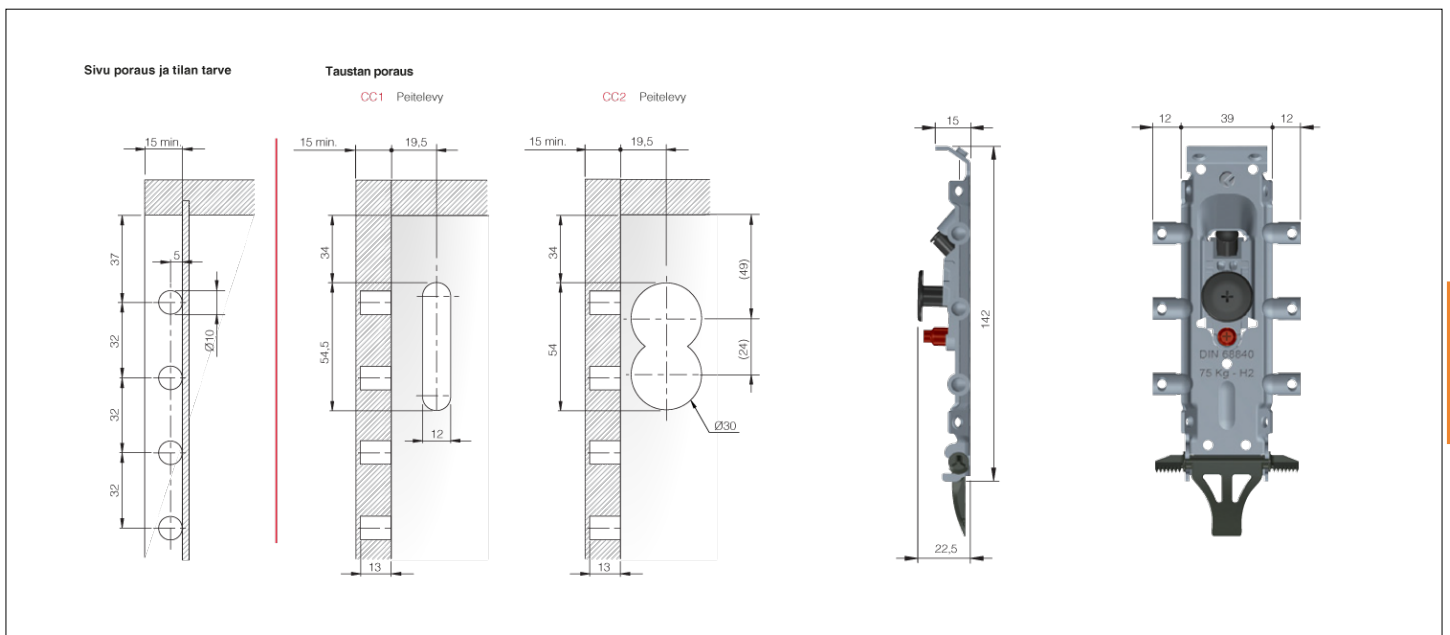
- Piilokannake kaapille
- Säädettävissä kolmeen suuntaan
- Kantavuus on 75 kg/kannake



H2 Seinäkaapin ripustushela		
		€/kpl
H2SK	Hela	1,85

Peitelevy		
		€/100 kpl
LIBPLNI	Niklattu	30,70
LIBPLVA	Valkea	20,80

H2 Ripustushelan seinäkiinnikkeet		
		€/kpl
LIWP5	Seinäkiinnike, vas/oik	2,15



MUUT  
TARVIKKEET

# Allaskaapin läpiviennit

Nimikeryhmä 08010

Allaskaapin läpiviennit		
		€/kpl
50000	Viemärin läpivienti 50 mm	2,10
50100	Viemärin läpivienti 75 mm	2,10
APLIVI100	APK läpivienti	36,60
AKLVSET*	Allaskaapin läpivienti setti	77,25
APLIVI50	Viemärin läpivienti 50 mm	28,90
APLIVI75	Viemärin läpivienti 75 mm	28,90

\*AKLVSET sisältää: 50000, 50100, 2 kpl APLIVI100

- Allaskaapin vesi- ja viemäriliitosten läpiviennin tiivistäminen helposti ja siististi
- Helppo asentaa, 95 - 98 mm aukot allaskaapin pohjaan
- Kaulukset paikalleen
- Tiivistämällä pohjalevyn saumat saavutetaan lopputulos, jossa mahdollinen vesivuoto havaitaan välittömästi veden valumisena kaapin eturaunasta lattialle.

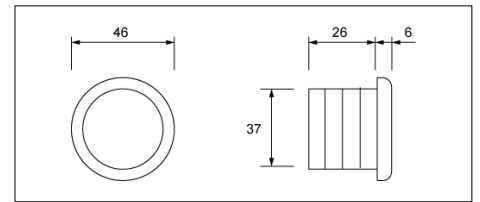


# Läpiviennit

Nimikeryhmä 08010

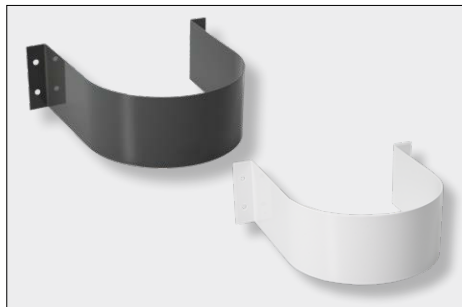


Läpivientiholkki 37 mm			
		Pak.	€/100 kpl
H37VA	Valkea	50	97,80



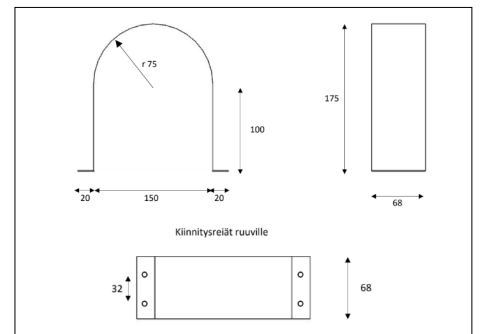
# Allaslaatikon suojakaulus

Nimikeryhmä 02030



- Sopii M korkeaan TANDEMBOX laatikkoon
- Väreinä harmaa ja valkoinen
- Ei tarvitse pohjalevyn jyräintää
- Kiinnitetään takapuolelta puuruuveilla levytakasarjaan.

Allaslaatikon suojakaulus		
		€/kpl
AKSK150VA	Valkoinen	18,20
AKSK150ORHA	Harmaa	18,20

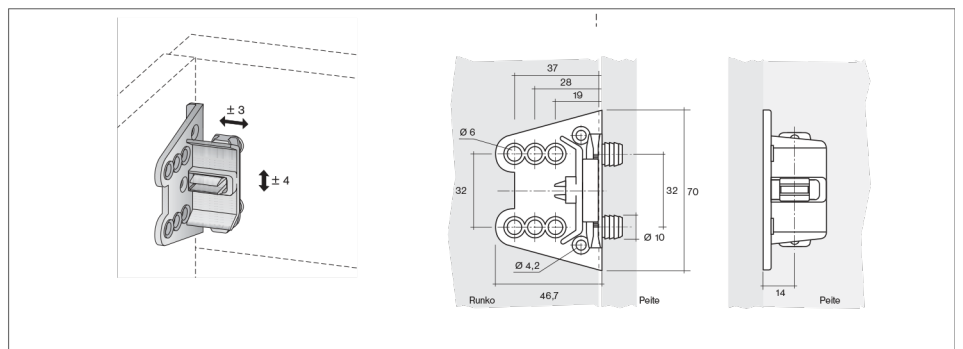


# Peitelevykiinnike

Nimikeryhmä 08010

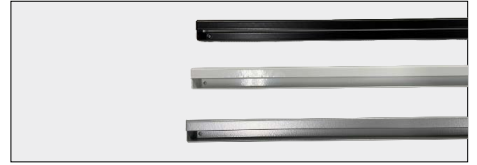
Peitelevyn kiinnikehela, valkea			
		Pak.	€/kpl
PLK2		100	1,00
PLK2PSS	Pari	1	2,15

- Peitelevyn kiinnikeosa lukitaan lyömällä 10 mm / 32 mm porauksiin. Kiinnikeosa kohdistuu käytännössä samaan paikkaan kuin BLUM TANDEMBOX-, tai LEGRABOX-etusarjakiinnikkeen poraus M- korkeuden laatikossa.



# Ilmankiertorilät

Nimikeryhmä 08010



Ilmankiertorilä, 481x70 mm		
	Väri	€/kpl
R70AL	Alumiini	13,00
R70VA	Valkea	13,00
R70MU	Musta	13,00

Ilmankiertorilä, 505x100 mm		
	Väri	€/kpl
R100AL	Alumiini	15,35
R100VA	Valkea	15,35
R100MU	Musta	15,35

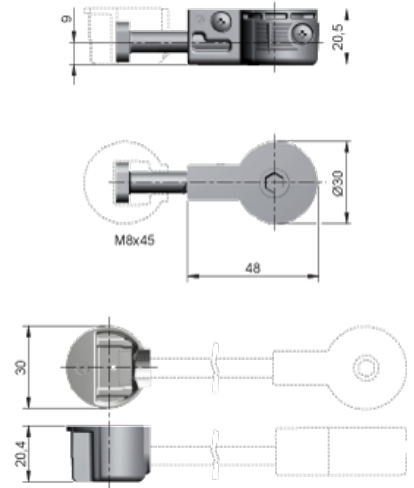
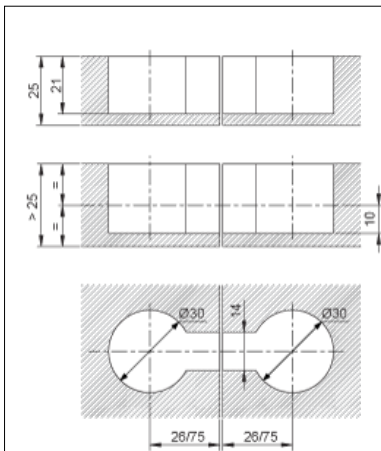
Uunikaapin tuuletuslista 24x20x595		
	Väri	€/kpl
UTLHA	Harmaa	22,20
UTLVA	Valkea	22,20
UTLMU	Musta	22,20

• Upotusaukko 465x58 mm

• Upotusaukko 485x84,6 mm

# Työtason helat

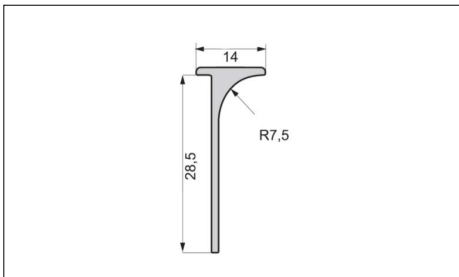
Nimikeryhmä 08010



Työtason liitoshela		
		€/kpl
LH50	50 mm	2,25
LH150	150 mm	2,70

# Työtason liitos- ja päätylistat

Nimikeryhmä 08010

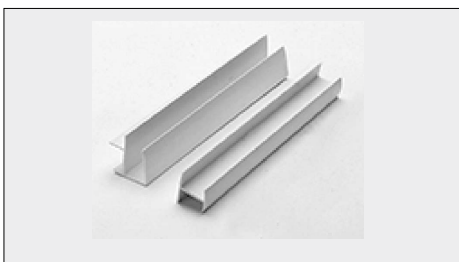


Työtason liitoslista		
		€/kpl
LLK16	Alu 630 mm L-prof. R6	6,20

Työtason päätylista		
		€/kpl
PLK16O	600 mm R6 alu oikea	5,90
PLK16V	600 mm R6 alu vasen	5,90

# Sokkelilistat

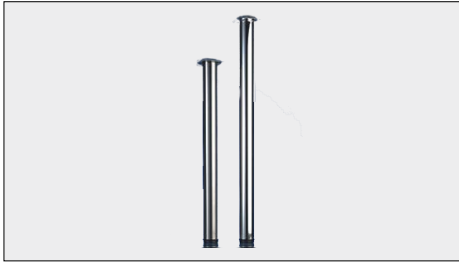
Nimikeryhmä 08050



Sokkelilista 150 mm, valkea		
		€/jm
P567	Kulma profiili	4,25
P568	H-profiili	3,90

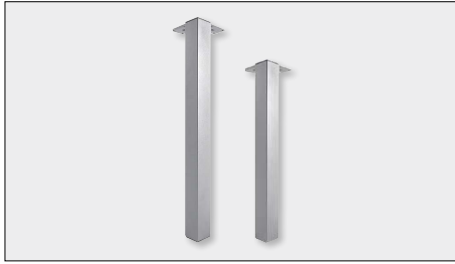
• Soveltuu 15-16 mm levyille  
• Pituus 2,7 m

MUUT  
TARVIKKEET



Pöydänjalka, mattakromi		
		€/kpl
880MAKR710	60x710 mm	15,90
880MAKR870	60x870 mm	19,00

- Irtolaippa
- Korkeussäätö +25 mm



Pöydänjalka, neliskulmainen, alumiini		
		€/kpl
J8AL710	60x60x710 mm	39,90
J8AL870	60x60x870 mm	45,50

- Korkeussäätö +25 mm
- Kiinteä laippakiinnitys 150x150 mm
- Pakkauskoko 4 kpl



Pöydänjalka, neliskulmainen, alumiini		
		€/pari
J9MU450	450x60x450 mm	156,25
J9MU720	550x60x720 mm	189,85

- Kiinteä laippakiinnitys
- Pakkauskoko 1 pari

## Sokkelijalat ja tarvikkeet



Kartiojalka, kromattu		
		€/kpl
240KR100	100 mm	3,65
240KR150	150 mm	4,60
240KR200	200 mm	5,10
240KR250	250 mm	6,25

- Laippa 50x50 mm
- Säätövara +/- 7 mm
- Pakkauskoko 4 kpl, 1 ltk 80-160 kpl



Metallijalka, alumiinivärinen			
		€/kpl	Pak.
4010AL100	100 mm	5,05	60
4010AL150	150 mm	6,35	60
4010AL200	200 mm	8,10	50

- Koko 40x40 mm
- Laipan koko 60x60 mm
- Korkeussäätö +20 mm



Säätöjalka, mattakromi			
		€/kpl	Pak.
0207MAKR100	35x100 mm	2,95	100
0207MAKR150	35x150 mm	3,45	90
0207MAKR200	35x200 mm	3,80	80

- Koko halkaisija 35/38 mm
- Laipan koko 55x55 mm
- Korkeussäätö +15 mm



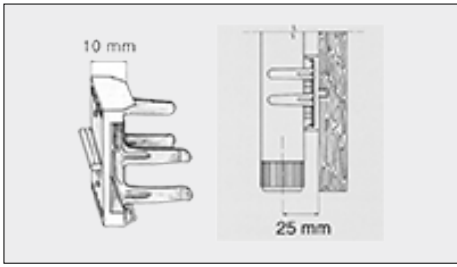
Metallijalka, alumiinivärinen		
		€/kpl
J7AL100	100 mm	11,10
J7AL150	150 mm	12,00
J7AL200	200 mm	12,50
J7AL250	250 mm	14,30

- Pakk.koko 10 kpl
- Koko 30x30 mm
- Laipan koko 80x80 mm
- Korkeussäätö +20 mm

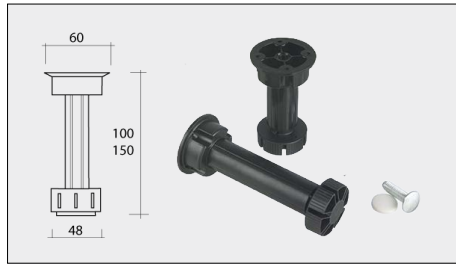


Metallijalka, musta		
		€/kpl
J7MU100	100 mm	11,10
J7MU150	150 mm	12,00
J7MU200	200 mm	12,50
J7MU250	250 mm	14,30

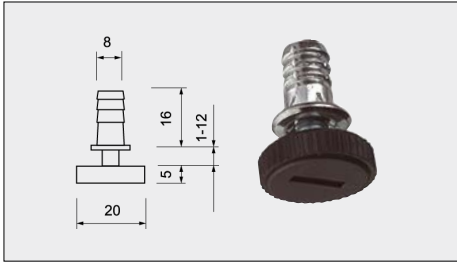
- Pakk.koko 10 kpl
- Koko 30x30 mm
- Laipan koko 80x80 mm
- Korkeussäätö +20 mm



Sokkelikiinnike	
	€/kpl
K180	0,35



Sokkelijalka, musta		
		€/kpl
680100	100 mm	0,85
680150	150 mm	0,95



Säätötalla, musta/sinkki	
	€/100kpl
1150	46,00

- Pakkauskoko 500 kpl

- Väri: Musta
- Korkeussäätö -5 +15 mm
- Pakkauskoko 100 mm 300 kpl / 150 mm 200 kpl



Jalka 100 / 150 mm		
		€/kpl
J3MU	Tappikiinnitteinen	1,25
J3RMU	Ruuvikiinnitteinen	1,25

- Irtojalkojen pakkauskoko on 200 kpl.

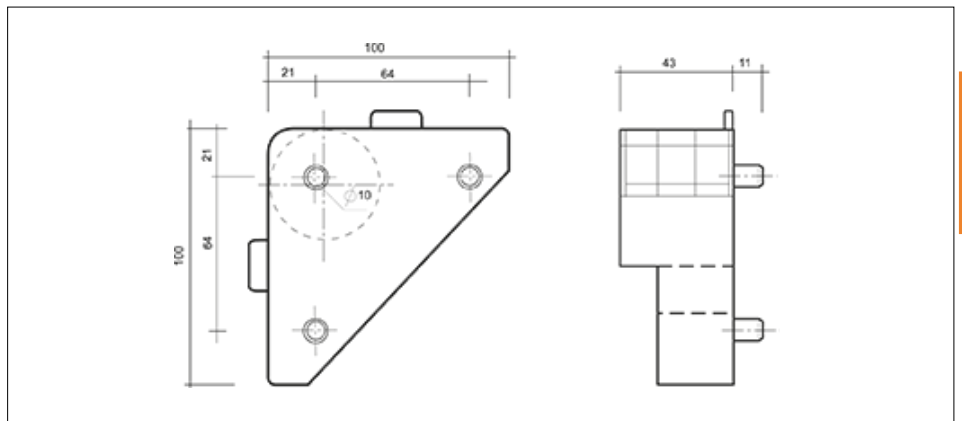
- Kiinnitys runkoon tapahtuu kolmella 10 mm tapilla tai ruuveilla.
- Korkeussäätöä jalassa on -10 mm/+25 mm. Korkeussäätö voidaan tehdä käsin tai ruuvimeisselillä. Säätö on myös mahdollista tehdä ylhäältä pohjan läpi.

Sokkelikiinnike		
		€/kpl
J3EK	Eteen	0,25
J3PK	Päättyyn	0,25

- Sokkelikiinnikkeiden (J3EK) pakkauskoko on 1000 kpl.
- Sokkelikiinnikkeiden (J3PK) pakkauskoko on 600 kpl.

Sokkelijalkapussi		
		€/pussi
J3MUPSS	Tappikiinnitteinen	7,75
J3RMUPSS	Ruuvikiinnitteinen	7,75

- Sisältää:  
4 x Tappi- tai ruuvikiinnitteinen jalka  
2 x Etukiinnike  
2 x Päätukiinnike





Kaksoispyörä 75 mm, lokasuojalla		€/kpl
75SK	Ilman jarrua	4,35
75SKJ	Jarrulla	5,10
L10x47	Laippa 10x47 mm (60x60 mm)	1,45

- Lokasuojalla varustettu 75 mm kaksoispyörä soveltuu erinomaisesti huonekaluteollisuuden käyttöön.
- Kantavuus 55 kg/pyörä
- Runkomateriaali nailonia ja pyörimispinta polyuretaania
- Saatavana jarrulla tai ilman
- Kiinnitys laipalla
- Korkeus laipalla 90 mm



Vaunupyörä 50 mm		€/kpl
VP50LAJ	Kääntyvä, jarrulla	4,15

- Kantavuus 40 kg/pyörä
- Pyörimispinta polyuretaania
- Kiinnitys laipalla
- Korkeus laipalla 66 mm



Vaunupyörä 75 mm		€/kpl
VP75	Ilman jarrua	4,80
VP75J	Jarrulla	5,55

- Vaunupyörää on saatavana jarrulla tai ilman
- Kantavuus 55 kg/pyörä
- Pyörimispinta polyuretaania
- Kiinnitys keskiöreikäkiinnityksellä
- Kokonaiskorkeus 100 mm

# Lukot



Sylinterilukko		€/kpl
1280	Sarjoittamaton	8,55
1280SAR	Sarjoitettu (sama avain)	8,55

- Pakkauskoko 25 kpl
- Sisältää kauluksen
- 2 kpl avaimia

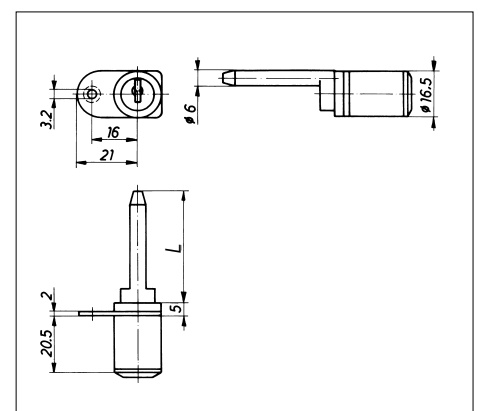


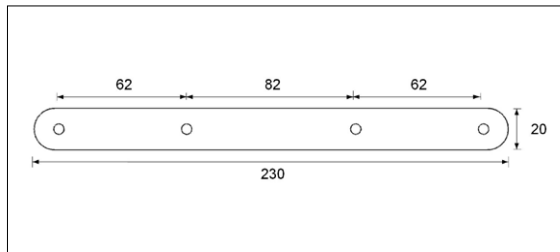
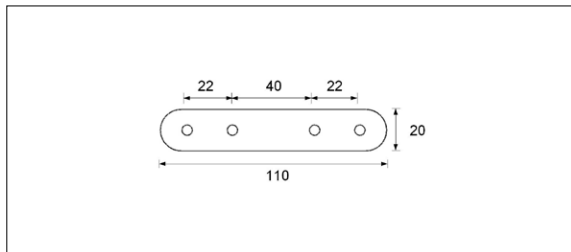
Vastarauta, niklattu		€/kpl
KNIK		0,15

- Pakkauskoko 100 kpl



Sylinterilukko		€/kpl
13010E	Sarjoittamaton	9,45
13010ESAR	Sarjoitettu (sama avain)	9,45





## Yhdistyshela lyhyt, kromattu

		€/kpl
0214	110 x 20 x 2,6 mm	1,55

## Yhdistyshela pitkä, kromattu

		€/kpl
0020	230 x 20 x 2,6 mm	2,70

# YouK -kehät



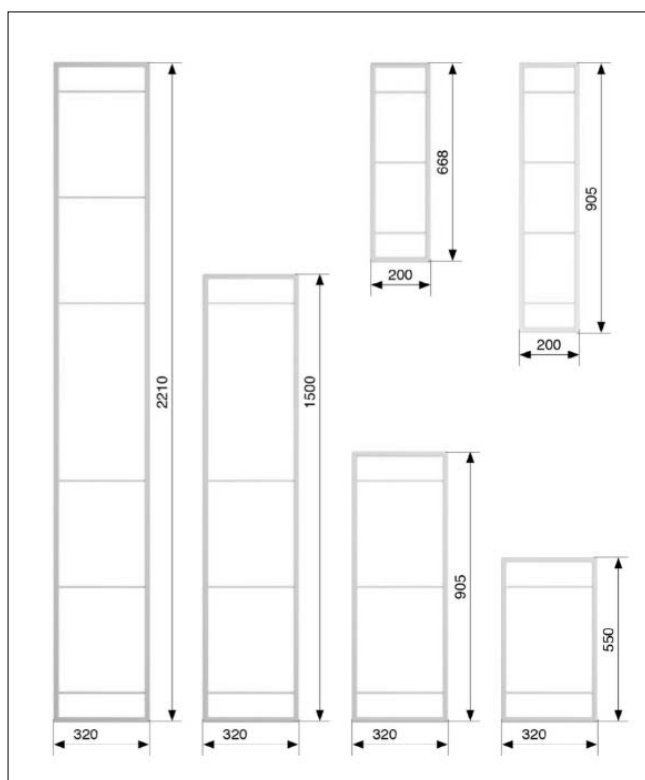
- Monipuolisella YouK-kehällä saat luotua oman näköisesi ilmeen keittiöön ja muihin tiloihin
- Kehä on saatavilla mustana kuudessa eri koossa
- Asennus on helppoa valmiiden seinä- ja hyllykiinnitysreikien avulla
- Hyllyt tilattava erikseen esimerkiksi Josadoorilta
- Hyllyjen syvyydet 169 ja 289 mm

## YouK kehä musta, hyllyn syvyys 169 mm

		€/kpl	Pak.
YOUK1	30x200x668	67,70	1
YOUK2	30x200x905	91,50	1

## YouK kehä musta, hyllyn syvyys 289 mm

		€/kpl	Pak.
YOUK3	30x320x550	62,70	1
YOUK4	30x320x905	80,25	1
YOUK5	30x320x1500	94,00	1
YOUK6	30x320x2210	125,35	1



Happy sinks -rulla		€/kpl
MAG4RST		35,25

- Rullan avulla kuivatat astiat kätevästi keittiöaltaan päällä. Voit myös käyttää rullaa työtasolla, kuumien kattiloiden ja pannujen alusena.
- Helppo säilytettävä, menee rullattuna pieneen tilaan. Pysyy paikallaan kuumuuden kestävästä silikonikumista.
- Mitta: 460 x 320 mm



## Happy sinks -keittiöliinateline

Happy sinks -keittiöliinateline			€/kpl
MAG1RST	RST		39,00
MAG3MU	Muovi musta		22,80

- Keittiöliinateline kiinnittyy altaaseen kahdella vastakappalemagneetilla.
- Vastakappaleessa on 3M-tarrakiinnitys, jotta vastakappele ei tipahda, kun teline poistetaan altaan puhdistamisen ajaksi.
- Käyttöönotto on helppoa, eikä jätä altaan pintoihin minkäänlaista jälkeä. Altaan puhtaanpito on vaivatonta, sillä keittiöliinateline on irrottavissa käden käänteessä.



## Happy sinks -keittiösieniteline

Happy sinks-keittiösieniteline		€/kpl
MAG2MU	Muovi musta	14,15

- Keittiösieniteline kiinnittyy altaaseen kahdella vastakappalemagneetilla.
- Vastakappaleessa on 3M-tarrakiinnitys, jotta vastakappele ei tipahda, kun teline poistetaan altaan puhdistamisen ajaksi.
- Käyttöönotto on helppoa, eikä jätä altaan pintoihin minkäänlaista jälkeä. Altaan puhtaanpito on vaivatonta, sillä keittiösieniteline on irrottavissa käden käänteessä.



## Happy sinks Konna

Happy sinks -konna karpäsloukku			€/kpl
KONNAHA	Harmaa		20,70
KONNASI	Sininen		20,70
KONNARO	Roosa		20,70

- KONNA karpäsansa on tehty houkuttelemaan ja pyydystämään hedelmäkarpäsiä.
- Ruoki KONNA omalla hedelmäkarpästen syöttineesteellä tai käytä suosikkireseptiäsi.
- Voit pestä KONNAN astianpesukoneessa, joten se on helppo puhdistaa.
- Tyylikäs KONNA löytyy kolmessa eri värissä; harmaa, roosa ja sininen.



Pistorasia CASIA		
		€/kpl
CASIARST	RST	142,25

- mitat: L457-585 (säädettävissä) x K69 x S91 mm
- väri: rosteri
- neljäpaikkainen pistorasia, kaksi USB-pistokepaikkaa, virtakatkaisin
- pinta-asennettava
- Toimitukseen sisältyy suojaus, jonka avulla asennuskorkeutta voidaan sovittaa yksilöllisesti
- Yleiskäyttöinen pistorasiapaneeli, joka voidaan asentaa sekä seinään että kulmaan.
- IP20



Pistorasia KASI		
		€/kpl
KASIKR	kromi	88,00
KASIMU	musta	88,00
KASIVA	valkoinen	88,00
KASIME	messinki	99,60

- Virtajohto 1000 mm pistotulpalla. Materiaalin vahvuus 5-40 mm.
- kaksipaikkainen pistorasia
- pyörähtävä kansi



Nostettava pistorasia BRICK		
		€/kpl
MBRICK	kromi	58,00
MBRICKMU	musta	58,00

- Virtajohto 1500 mm pistotulpalla. Materiaalin vahvuus 5-50 mm
- kolmeapaikkainen
- nostettava pistorasia



AMPEROS AC			
		Väri	€/kpl
AMP450VA	AMPEROS AC kiskon/laatikon pituus 450 mm	valkea	198,00
AMP450MU	AMPEROS AC kiskon/laatikon pituus 450 mm	musta	198,00
AMP500VA	AMPEROS AC kiskon/laatikon pituus 500 mm	valkea	200,00
AMP500MU	AMPEROS AC kiskon/laatikon pituus 500 mm	musta	200,00
AMP550VA	AMPEROS AC kiskon/laatikon pituus 550 mm	valkea	203,00
AMP550MU	AMPEROS AC kiskon/laatikon pituus 550 mm	musta	203,00

- Sisältää kaapelisetin sekä pistorasia- ja sähköjohtosetin.
- Kaapin minimileveys 380 mm, Tip-on:in kanssa 400 mm, Servo Driven kanssa 600 mm.
- Valkoisella tai mustalla pistorasialla.
- Pistorasia on aina oikealla puolella.



## Ecodrill



- ECODRILL-sarananporausjigi INSERTA/EXPANDO-kiinnitteisille saranoille.
- Tämä on tarkoitettu asennustyömaalla tai verstaalla käytettäväksi varatyökaluksi.
- Sisältää poranterät.
- Saranapesä ja ohjausreiät porataan erillisellä porakoneella.

ECODRILL		
		€ /kpl
ECODRILL porauslaite	M31100001	410,80
ECODRILL varaporanterät		
ECODRILL 8 mm terä	M31ZB0832	42,95
ECODRILL 35 mm terä	M31ZB3532	72,60

## Saranan sekä aluslevyn merkkauk- ja porausvälineet



### Merkkaukijigi aluslevylle ja TIP-ON adapterille

- Soveltuu suoralle ja ristikkoaluslevylle

		€ /kpl
Merkkaukijigi aluslevylle ja TIP-ON adapterille	655300	13,00



### Porausjigi aluslevylle

- Soveltuu ristikkoaluslevylle
- sisältää syvyysrajoittimen 5 mm poranterälle

		€ /kpl
Porausjigi aluslevylle	655070	35,25



### Porausjigi saranan dyybeleille

- voidaan porata jälkikäteen dyybelin paikat oveen
- sisältää supistimen 8/2,5 mm
- sisältää syvyysrajoittimen 8 mm poranterälle

		€ /kpl
Porausjigi saranan dyybeleille	650590	54,80





### Porausjigi

- soveltuu esim. aluslevyille, kiskoille ja AVENTOS-mekanismeille
- sisältää supistimen 8/2,5 mm
- sisältää syvyysrajoittimen 5 mm poranterälle
- ei sisällä poranterää

		€/kpl
Yleisporausjigi	651051	138,15



### Poraus- ja merkkausjigi laatikon etusarjakiinnikkeille

- LEGRABOX-, TANDEMBOX- ja METABOX- etusarjakiinnikkeille
- sisältää syvyysrajoittimen 5 ja 10 mm poranterälle
- ei sisällä poranterää

		€/kpl
Porausjigi laatikon etusarjakiinnikkeille	ZML0040	65,25



### Porausjigi TANDEM- JA MOVENTO- kiskon kiinnikkeille puulaatikossa

- kiskon ja etusarjakiinnikkeiden kohdistamiseen

		€/kpl
Porausjigi puulatikon kiinnikkeille	T651000	42,35



### Porausjigi TIP-ON pomppusalvalle ja vaimentimelle

- tukeva porausjigi TIP-ON- salvalle ja -vaimentimelle
- sisältää syvyysrajoittimen 10 mm poranterälle
- ei sisällä poranterää

		€/kpl
Porausjigi TIP-ON	655010	36,80



### Porauslaite erilliselle SERVO DRIVE- kytkimelle

- porataan erillisellä porakoneella
- laite sisältää poranterän 35 mm



		€/kpl
Porausjigi TIP-ON	M312000	294,30
<b>Lisäporanterä</b>		
ECODRILL 35 mm terä	M31ZB3502	72,60



## METABOX- kiskon asennustulkki

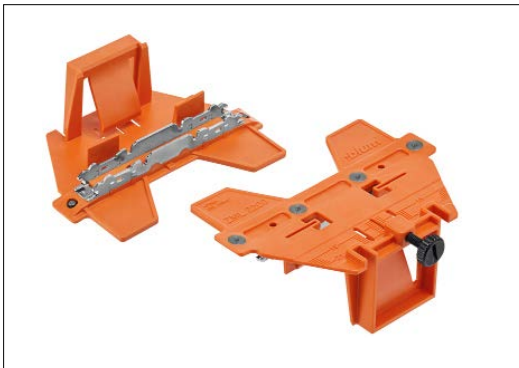
		€/kpl
Kiskon asennustulkki	65M3300	20,30



## Merkkauksiivain

- Soveltuu esim. aluslevylle, kiskoille, AVENTOS-mekanismeille ja etusarjakiinnikkeille
- Tukeva ja helppokäyttöinen

		€/kpl
Merkkauksiivain	655340	4,45



## Merkkauksitulkki AVENTOS HK TOP -etusarjakiinnikkeille

		€/kpl
Merkkauksitulkki	ZML2200	42,95



## Merkkauksitulkki LEGRABOX-etusarjakiinnikkeille

		€/kpl
Merkkauksitulkki etusarjakiinnikkeille	ZML3710	134,10



## Merkkauksitulkki METABOX- ja TANDEMBOX-etusarjakiinnikkeille

		€/kpl
METABOX-merkkauksitulkki	ZML1500	58,35
TANDEMBOX-merkkauksitulkki	ZML3580	64,50
Reelingin merkkauksitulkki edellisiin	ZML3600	58,35





## Minipress P – saranointikone

Saranapesä ja dyypelien reiät porataan samanaikaisesti. Koneella voidaan myös asentaa konekiinnitteisen saranan paikalle. Vaatii paineilman.

Lisätietoa saranointikoneista edustajalta.



Sarja sisältää:

- 1 kpl M531050 Minipress P porausyksikkö
- 2 kpl MZL1250 Jatkoviivain 1250 mm
- 2 kpl MZV2100 Jatkoviivaimen tuki
- 5 kpl MZS2000L Rajoitin vasen
- 5 kpl MZS2000R Rajoitin oikea
- 1 kpl MZA5300 Työpöytä
- 1 kpl MZE2110 Syvyysäätyyksikkö
- 1 kpl MZM0040 Puristusmatriisi 107-120°
- 1 kpl ZB3502 Pora 35 mm oikeakätinen
- 2 kpl ZB0803 Pora 8 mm vasenkätinen
- 1 pari M530720 Oven kiinnikepuristimet

Toimitusaika noin 2 viikkoa



MINIPRESS – P		€ /sarja
MINIPRESS P -saranointikone	M531050S	4667,10



MINIPRESS – P lisävarusteita/varaosia		€ /kpl
Pikaistukka	MZF100001	84,70
Poraistukka poralle	MZF1030	22,90
Pora 5 mm oikeakätinen	ZB0502	27,15
Pora 5 mm vasenkätinen	ZB0503	27,15
Pora 8 mm oikeakätinen	ZB0802	35,50
Pora 8 mm vasenkätinen	ZB0803	35,50
Pora 8 mm vasenkätinen, ilman keskipiikkiä	ZB080S	35,50
Pora 10 mm oikeakätinen	ZB1002	47,75
Pora 10 mm vasenkätinen	ZB1003	47,75
Pora 35 mm oikeakätinen	ZB3502	64,95
Pora 35 mm oikeakätinen, ilman keskipiikkiä	ZB350S	64,95
Jatkoviivain 1250 mm	MZL1250	110,20
Jatkoviivaimen tuki (tarvitaan 1 kpl/viivain)	MZV2100	37,50
Rajoitin vasen	MZS2000L	14,70
Rajoitin vasen	MZS2000R	14,70
Puristusmatriisi 107-120 asteen saranoille	MZM0040	99,80
Puristusmatriisi aluslevyille	MZM0050	99,80
Työpöytä Minipress P	MZA5300	163,80
Syvyysäätyyksikkö Minipress P	MZE2110	80,40
Keskitin	MZR1000	42,40



### Laatikon etusarjojen porapää

- poranterät 4 oikeaa 4 vasenta 32 mm välein
- toimitusaika n. 2 viikkoa
- toimitus ei sisällä poranteriä

		€ /kpl
8 – karainen porapää	MZK8800	1381,75
<b>Poranterät (kaikki terät 4 oikeaa 5 vasenta)</b>		
Pora 10 mm oikeakätinen	ZB1002	47,75
Pora 10 mm vasenkätinen	ZB1003	47,75



### 9- karainen porapää MINIPRESS- koneeseen

- toimitus ei sisällä poranteriä
- toimitusaika noin 2 viikkoa

		€ /kpl
9- karainen porapää	MZK1900	1596,60
<b>Poranterät (kaikki terät 4 oikeaa 5 vasenta)</b>		
Pora 5 mm oikeakätinen	ZB0502	27,15
Pora 5 mm vasenkätinen	ZB0503	27,15
Pora 8 mm oikeakätinen	ZB0802	35,50
Pora 8 mm vasenkätinen	ZB0803	35,50

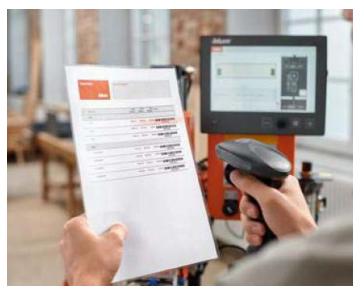
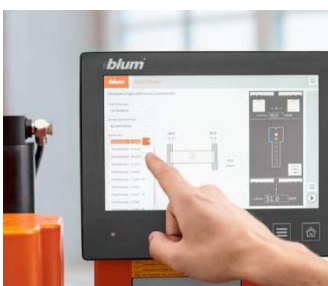


**EASYSTICK** on Blumin uusi ohjattavissa oleva stoppariohjain, joka nopeuttaa ja helpottaa aseteiden tekemistä niin oville, etusarjoille kuin muillekin kaapin osille. Voit suoraan asettaa halutut mitat, lukea ne viivakoodilla tai tuoda tiedot muistitikulla ohjainkeskukseen.

EASYSTICK on jälkiasennettavissa käytössä oleviin MINIPRESS P ja MINIPRESS PRO -laitteisiin

- toimitusaika n. 2 viikkoa
- sarja sisältää EASYSTICK-perusviivaimen, viivaimen tuen sekä ohjainyksikön

<b>EASYSTICK</b>		€ /kpl
EASYSTICK- stoppariohjain	MZDEASY	4470,55
Jatkoviivainsarja	MZD2V00	1884,00
Jatkoviivaimen tuki (tarvitaan 1 kpl/viivain)	MZV2100	37,50





### BOXFIX P -laatikonkasausjigi TANDEMBOX- ja LEGRABOX-laatikoille

- soveltuu teräs- ja levytakasarjoille
- valmiit asetukset laatikkotyypistä riippuen
- mukana 7 kpl säädettäviä stoppareita eri laatikkoleveyksille
- vaatii paineilman
- toimitusaika n. 2 viikkoa

		€/kpl
Laatikonkasausjigi	ZMM2750	2842,00



### BOXFIX E-L -laatikonkasausjigi LEGRABOX-laatikoille

- soveltuu teräs- ja levytakasarjoille
- helposti säädettävissä suoraan takasarjalla oikeaan leveyteen
- toimitusaika n. 2 viikkoa

		€/kpl
Laatikonkasausjigi	ZMM0700	249,55



### BOXFIX E-M laatikonkasausjigi MERIVOBX- laatikoille

- soveltuu teräs- ja levytakasarjoille
- helposti säädettävissä suoraan takasarjalla oikeaan leveyteen
- toimitusaika n. 2 viikkoa

		€/kpl
Laatikonkasausjigi	ZMM0400	249,55



### BOXFIX E-T laatikonkasausjigi TANDEMBOX- laatikoille

- soveltuu teräs- ja levytakasarjoille
- helposti säädettävissä suoraan takasarjalla oikeaan leveyteen
- toimitusaika n. 2 viikkoa

		€/kpl
Laatikonkasausjigi	ZMM0350	249,55

### Pohjalevyn jyrsin LEGRABOX-laatikoille

- jyrsimellä syntyy helposti tarvittava työstö pohjalevyyn
- toimitusaika n. 2 viikkoa

		€/kpl
Pohjalevyn jyrsin LEGRABOX-laatikoille	M357200	2413,35

Blumin valikoimasta löytyy myös laatikon kasauslaitteita, lisätietoja edustajalta.



### CABLOXX -lukitusyksikön työstöapuväline

- helpottaa lukituskiskon katkaisua ja työstöä
- toimitusaika n. 2 viikkoa

		€/kpl
CABLOXX- apuväline profiilien työstöille	650801	605,50



### CABLOXX-laatikoston lukitusyksikön merkkausjigi etusarjaan

- toimitusaika n. 2 viikkoa

		€/kpl
Merkkausjigi LEGRABOX-laatikoille	650807	28,60



### CABLOXX-laatikoston lukitusyksikön merkkausjigi etusarjaan

- toimitusaika n. 2 viikkoa

		€/kpl
Merkkausjigi TANDEMBOX-laatikoille	650803	12,30







Markkinointi:  
Hahle Oy  
Hyttimestarinkuja 3  
02780 Espoo  
Puhelin 0201 809 300  
Myyntiryhmä 0201 809 320  
Fax 0201 809 301  
e-mail hahle@hahle.com  
tilaus@hahle.com

Internet [www.hahle.fi](http://www.hahle.fi)