

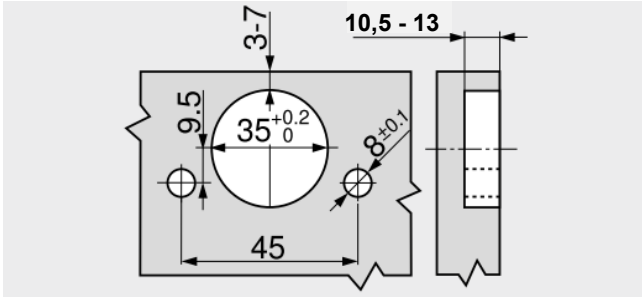
MITOITUSOSIO

Helat ja tarvikkeet alkaen 1.7.2024

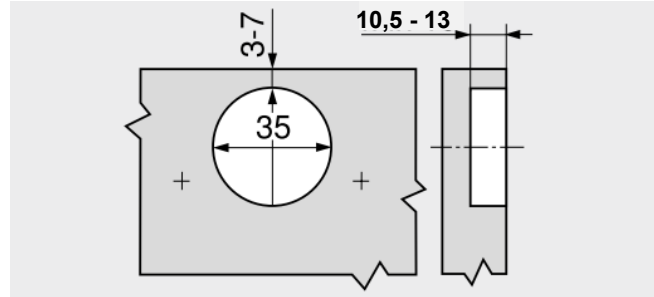
Saranat

Saranapesän poraus (tarkista saranamallin riittävä poraussyvyys 10,5 - 13 mm)

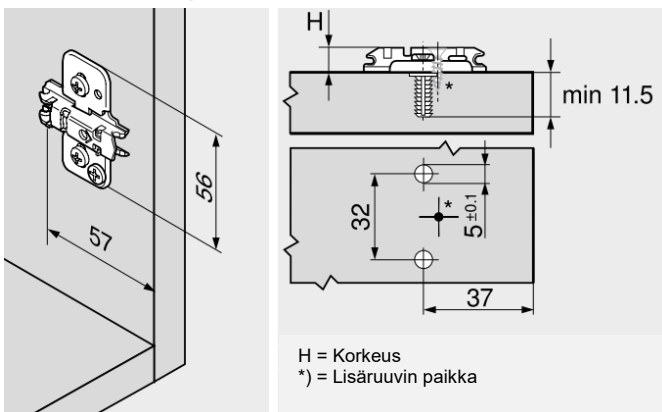
Inserta-, Expando- ja kone kiinnitys



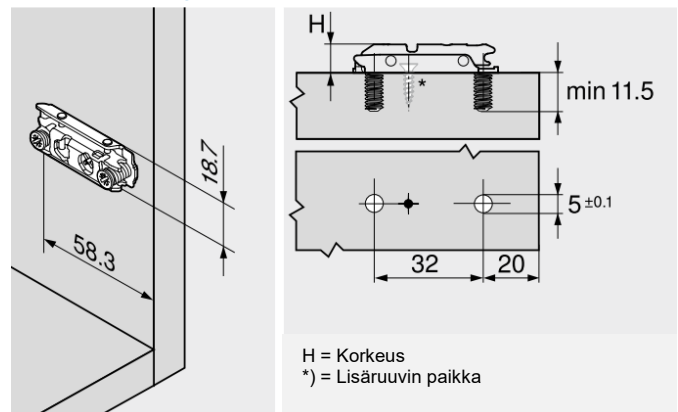
Ruuvikiinnitys



Ristikko aluslevyn poraus

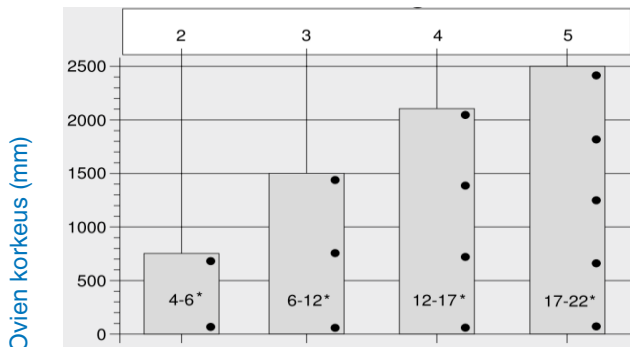


Suoran aluslevyn poraus



Ohje saranoiden määrän laskemiseen

Saranoiden lukumäärä



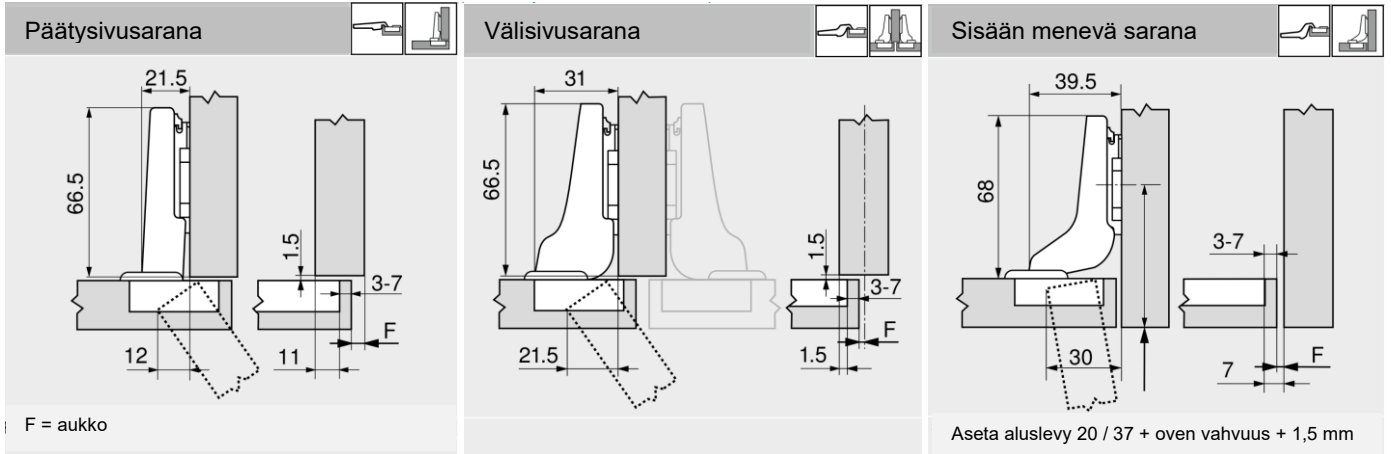
*) Ovien paino kg

Ovien m² painot

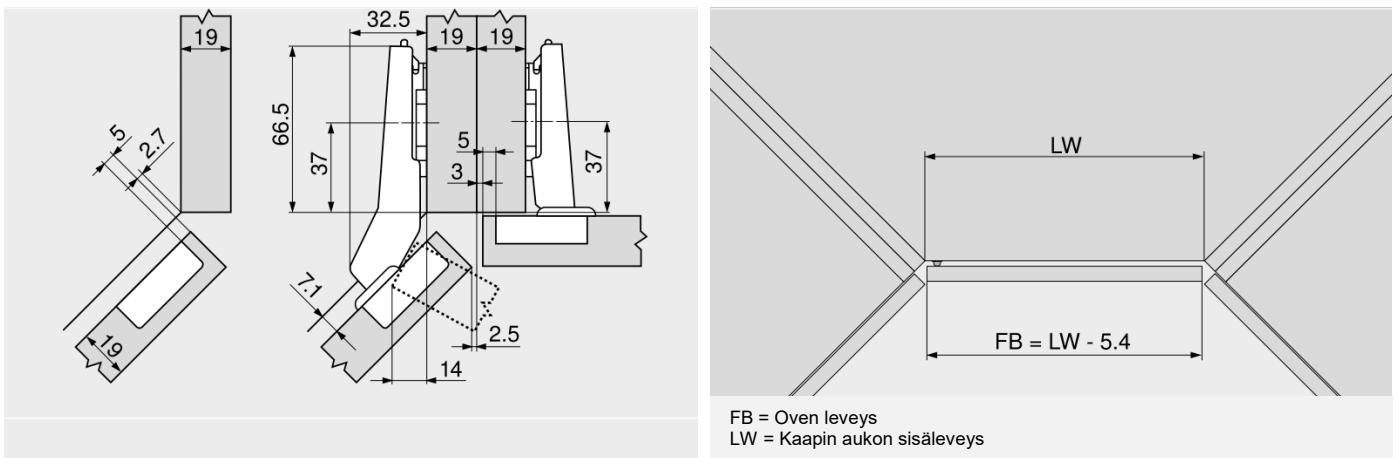
Ovityyppi	Paino kg / m ²	Esimerkit
MDF runko 16 mm	12,00	Sara sileä, Esikko yms.
MDF runko 19 mm	14,00	Pihta, Feel Tuhka, Kielo yms.
MDF runko 22 mm	16,50	Viola
MDF kehäövet	10,00	Luoto, Kaisla ja Kanerva
Lastulevyrunko 18 mm	11,50	Fino Valkea puu V11P yms.
Lastulevyrunko 19 mm	13,00	Harsokukka, Fino Seepia AH21P yms.
Massiivipuu I	11,00	Vehka, Näsiä, Aronia, Kastanja
Massiivipuu II	9,00	Muut puuövet
Lasiaukko-övet	12,00	Myös kapea alumiinikehäovi

110° Pääty-, väli- ja sisään menevän saranan mitoitukset

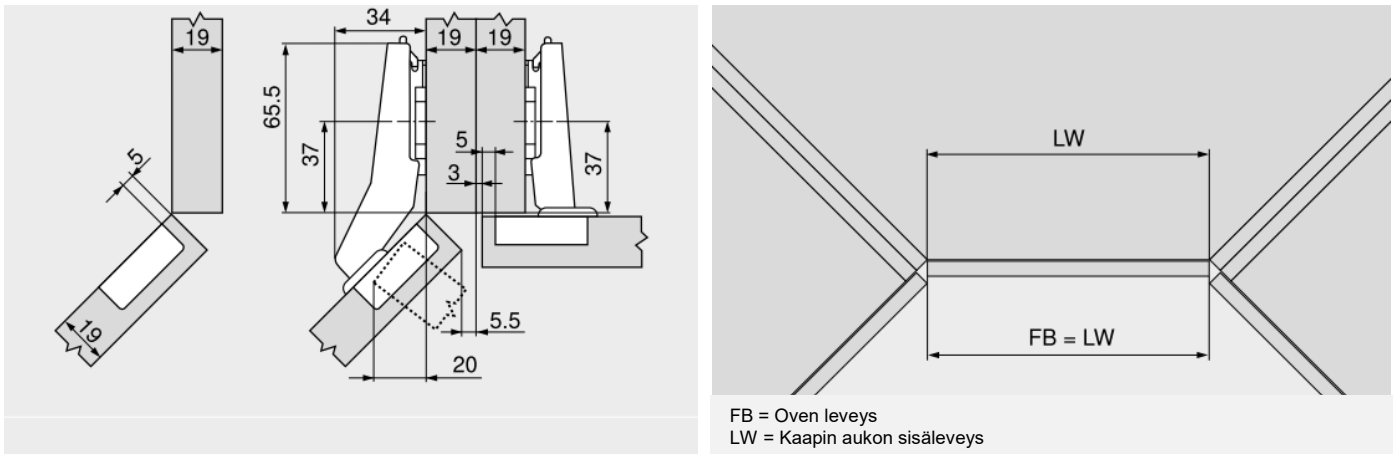
Saranamitoitukset pohjautuvat tehdasasetuksiin (aluslevyn korotus = 0 mm)



45° kulmakaapin saranamitoitukset

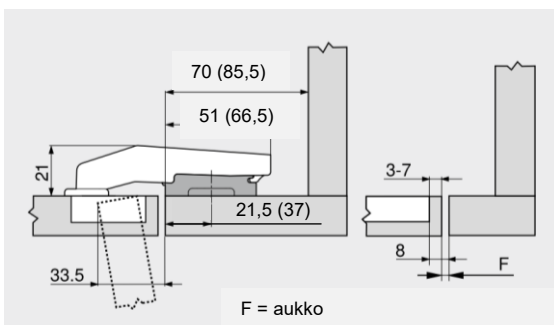


Saranat 79B3598, 79B3588



Saranat 79B9698 esim. Eurocomp kulmakaappiin 585 x 585

Peitelevysaranan mitoitukset



Aluslevyn mitoitus

Pitkävirtinen sarana (vakio 0 - korotus aluslevy)

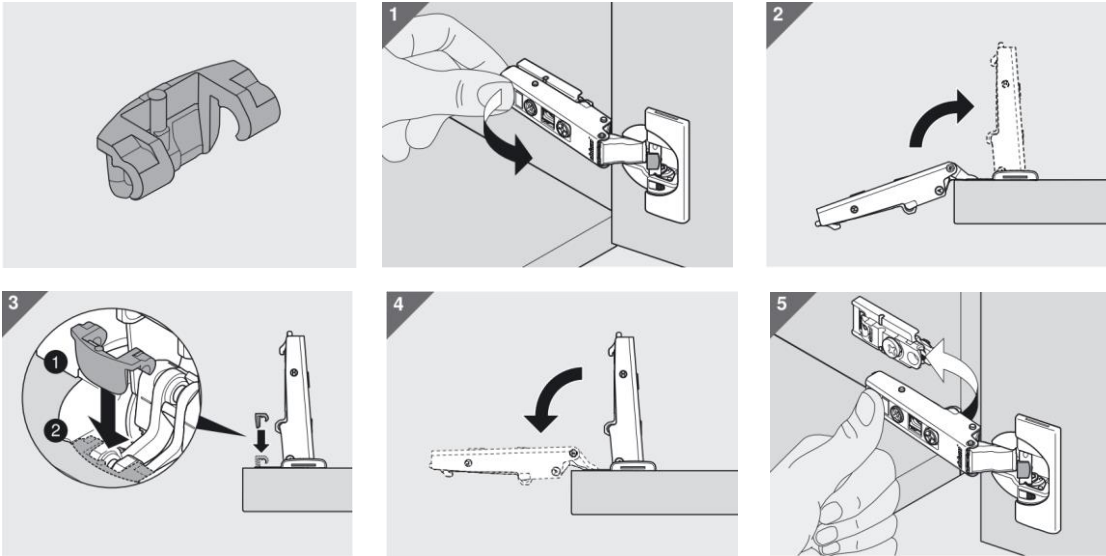
Käytettäessä esim aluslevyä 174H710E
Sarannoilla 79B948E ja 79B949, aluslevyn poraus reunasta 37 mm.
Käytettävä 0 mm korotusaluslevyä.

Lyhytvirtinen sarana

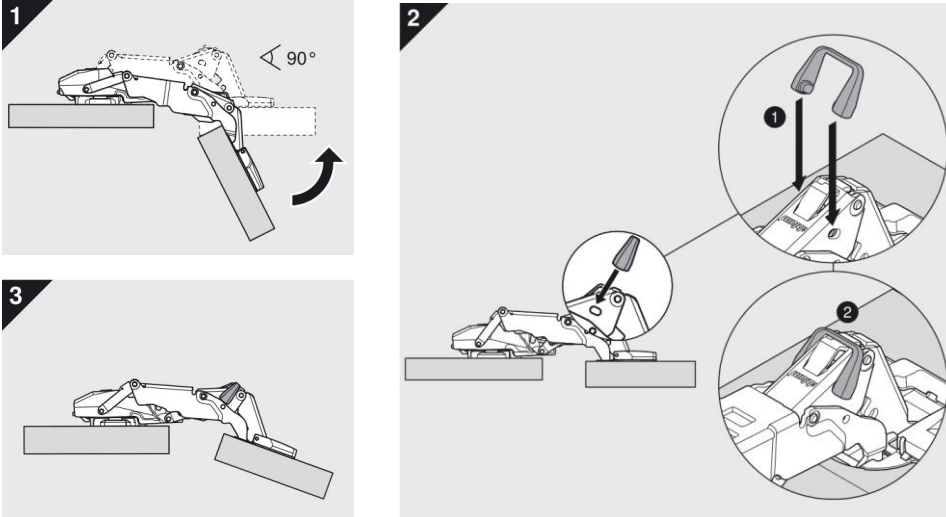
Käytettäessä esim aluslevyä 174H713E
Sarannoilla 79B959, 79B958E, 79T959, 79T958 ja 79T955,
aluslevyn poraus etureunasta 21,5 mm.
Käytettävä 3 mm korotusaluslevyä.

Saranan aukeamiskulman rajoittimen asennus

92° Rajoittimen asennus 110° saranalle



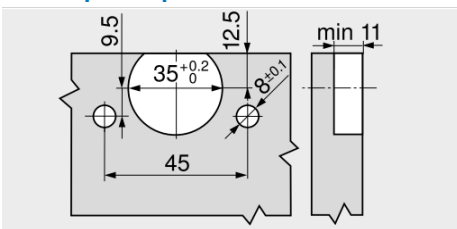
92° Rajoittimen asennus 155° saranalle



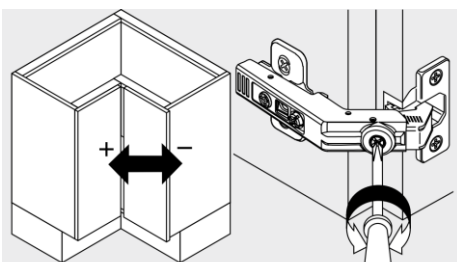
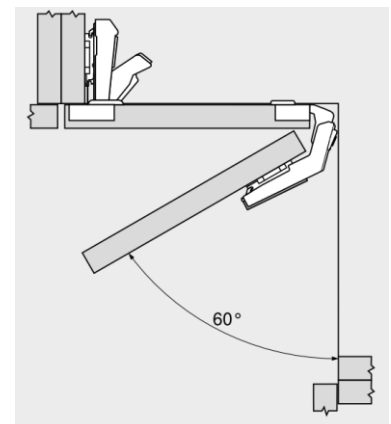
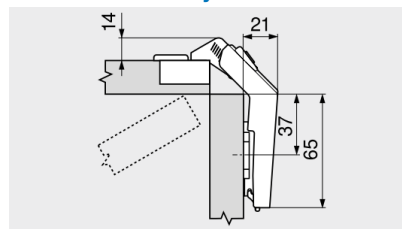
Taiteoven - saranamitoitukset

Saranamitoitukset pohjautuvat tehdasasetuksiin (aluslevyn korotus = 0 mm)

Saranapesän poraus



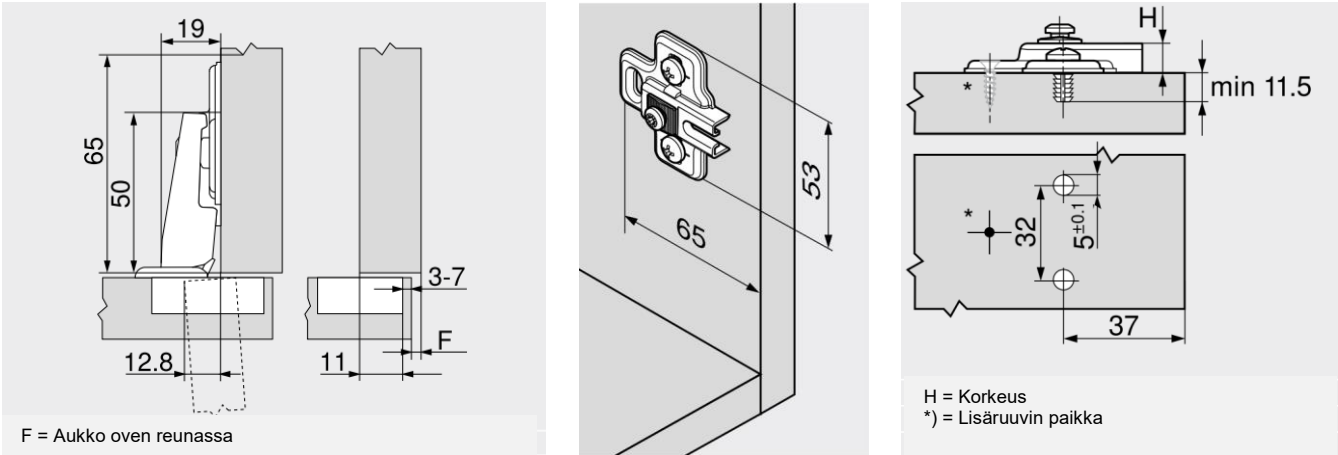
0 -korotus alulevy



Aukon säätö
+ 7,2 mm
- 4,2 mm

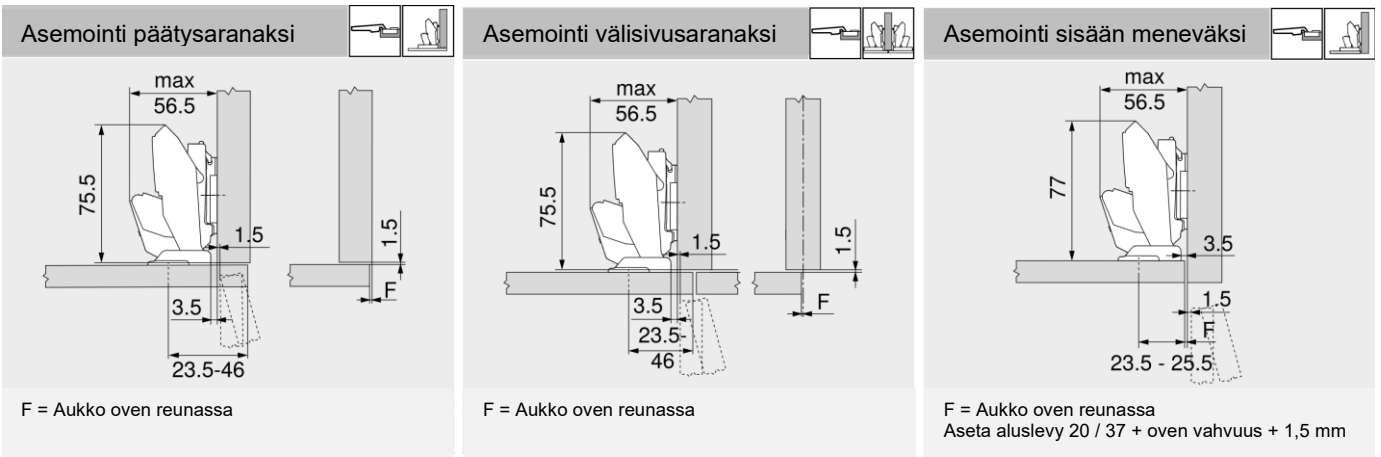
Integroidun kylmälaitteen oven MODUL -sarana

Saranamitoitukset pohjautuvat tehdasasetuksiin (aluslevyn korotus = 0 mm)



Ohuen oven -saranamitoitukset

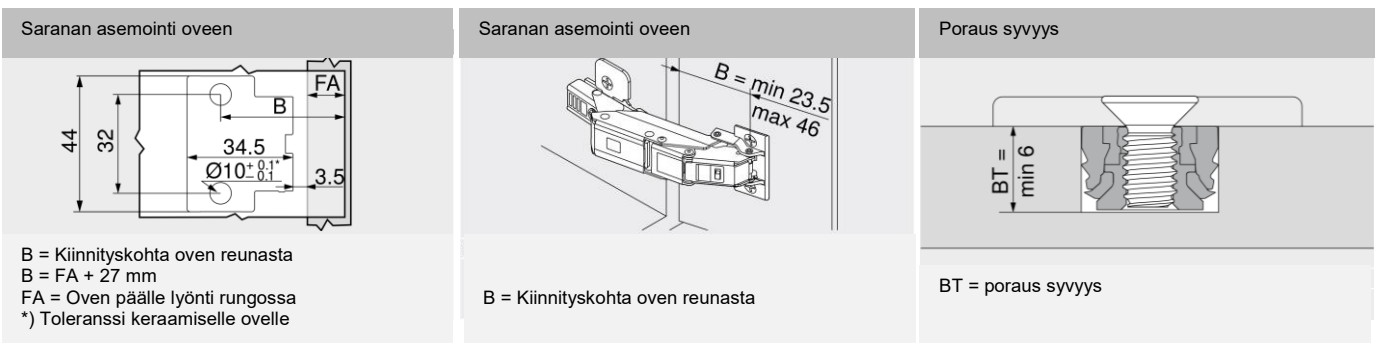
Saranamitoitukset pohjautuvat tehdasasetuksiin (aluslevyn korotus = 0 mm)



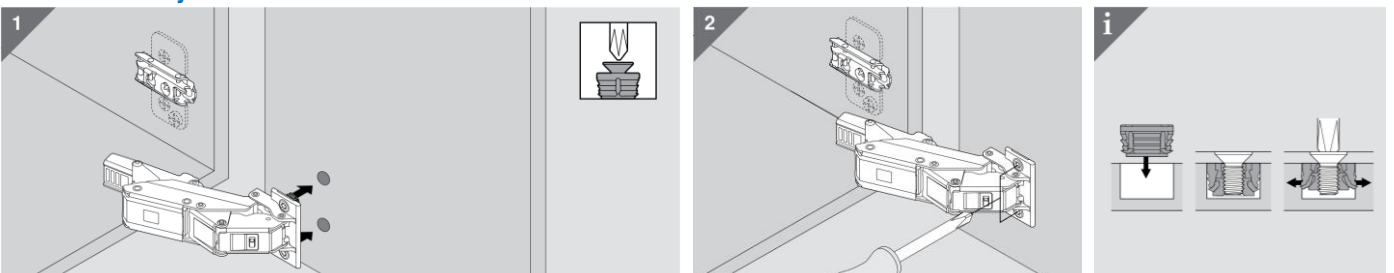
Asemointi oven käyttötarkoituksen mukaan
B = 27 mm + FA (päälle lyönti)

Asemointi oven käyttötarkoituksen mukaan
B = 27 mm + FA (päälle lyönti)

Asemointi oven käyttötarkoituksen mukaan
B = 27 mm – aukko oven reunassa

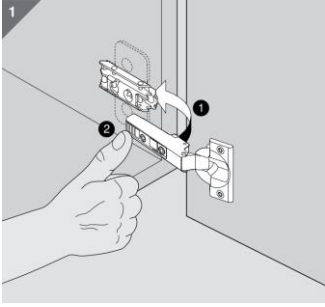


Saranan kiinnitys oven

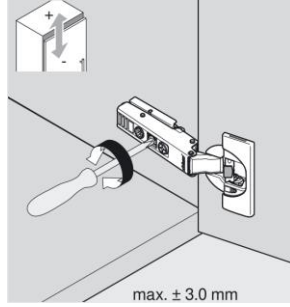


Saranan säädöt

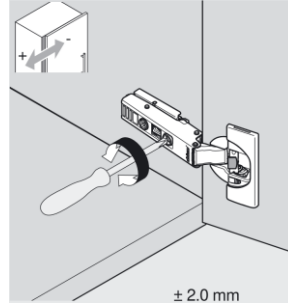
Saranan kiinnitys aluslevyyn



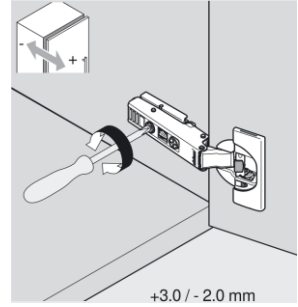
Korkeus säätö



Sivuttais säätö

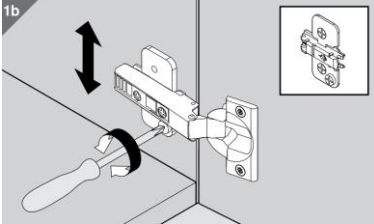


Syvyys säätö

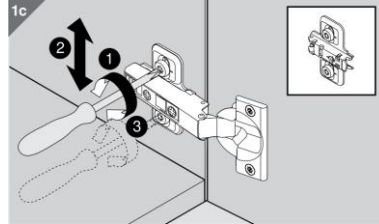


Korkeus säätö

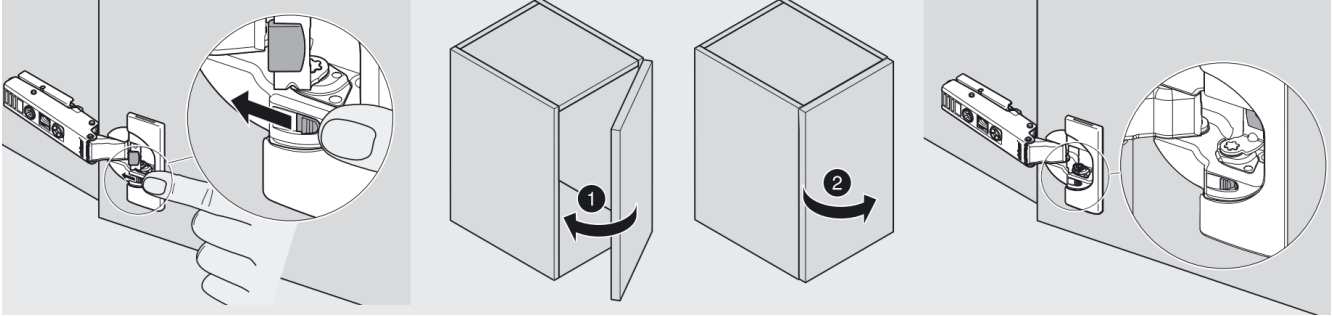
Ristikko aluslevy säädöllä



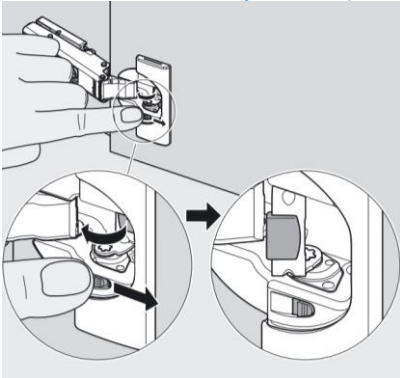
Ristikko aluslevy ruuvikiinnitys



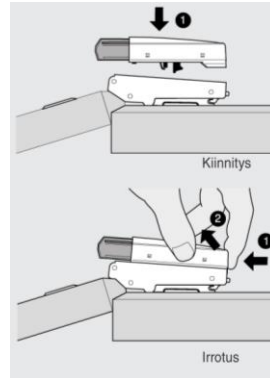
BLUMOTION toiminnan pois kytkeminen päältä



BLUMOTION toiminnan kytkeminen päälle

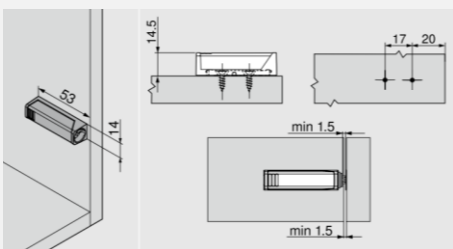


Jälkiasennettava BLUMOTION CLIP top -saranaan

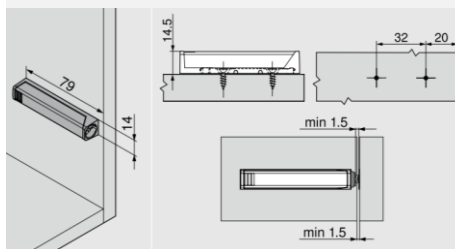


TIP-ON adapterin mitoitukset

Adapteri suora lyhyt 9561201xx

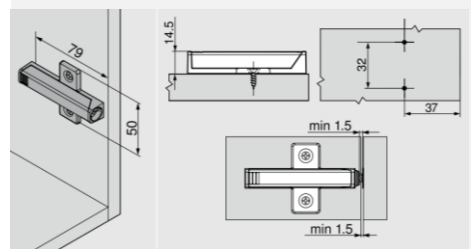


Adapteri suora pitkä 956A1201xx

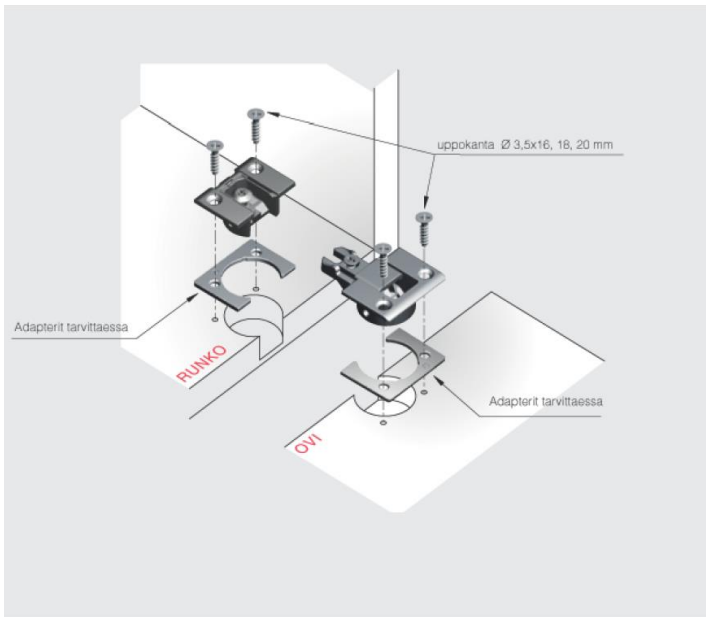


Adapterin mitoitus suoran aluslevyn mukaan. Voidaan asentaa aluslevyn poraukseen systeemiruuvilla 662115. Sisäänmenevän oven kohdalla asennus etureunasta 20 mm + oven paksuus + 1,5 mm

Adapteri ristikko pitkä 956A1501xx

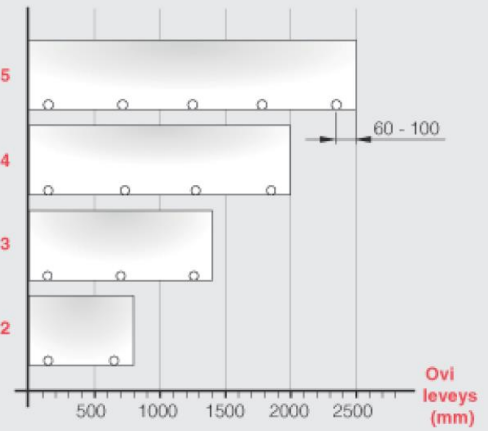


Adapterin mitoitus ristikko aluslevyn mukaan. Voidaan asentaa aluslevyn poraukseen systeemiruuvilla 662115. Sisäänmenevän oven kohdalla asennus etureunasta 37 mm + oven paksuus + 1,5 mm

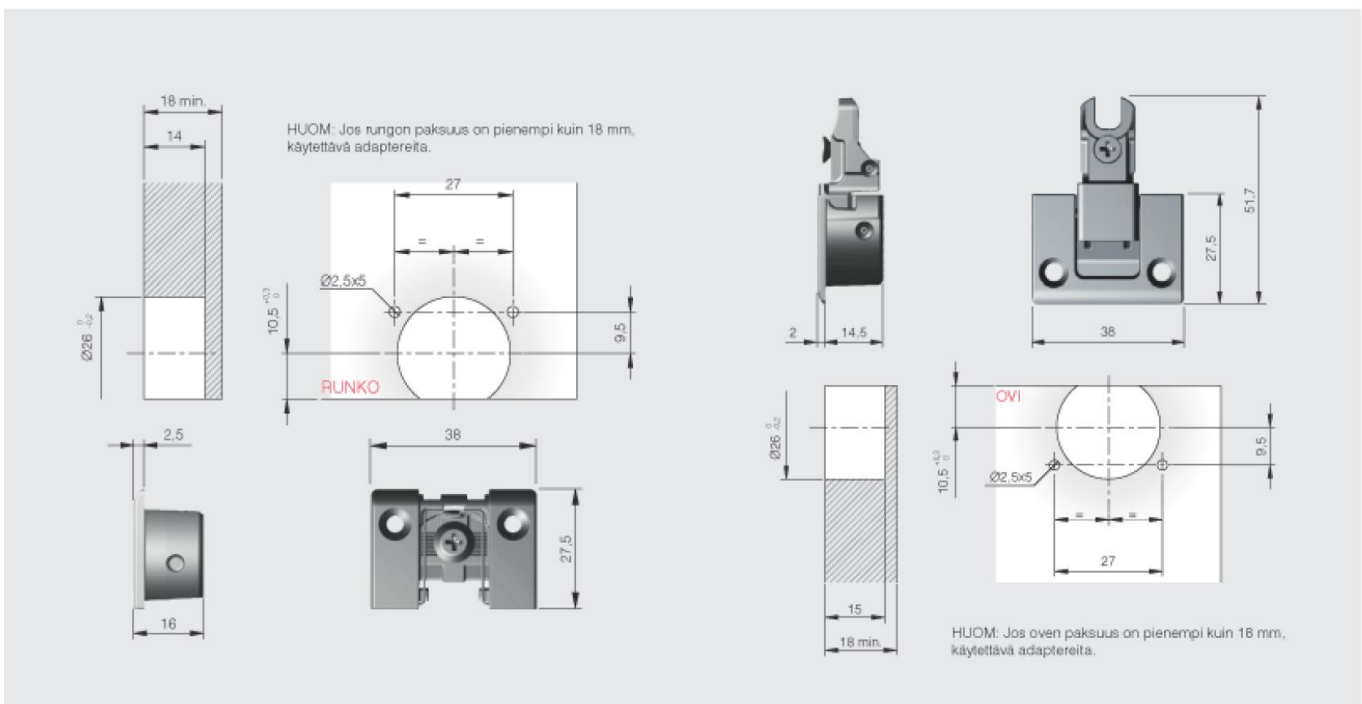
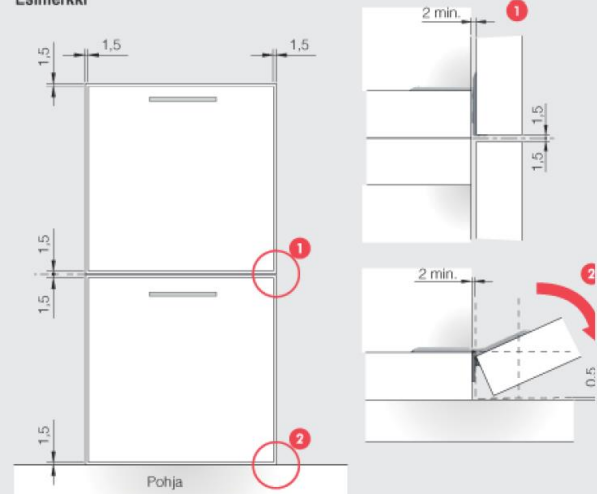


Sarana määrä

Sarana (kpl)



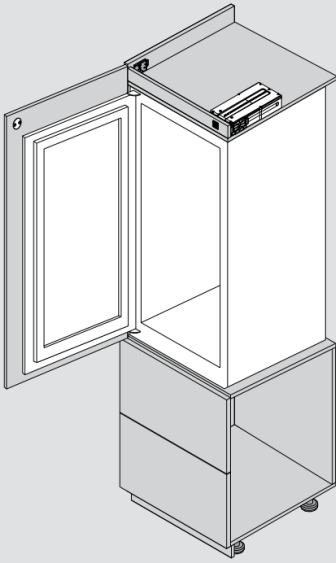
Esimerkki



SERVO-DRIVE flex integroiduille koneille

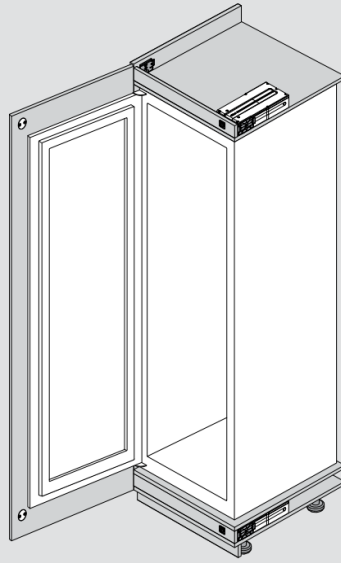
SERVO-DRIVE flex yksikön asennus kylmälaitteisiin

Kylmälaitteet joiden korkeus alle 1700 mm



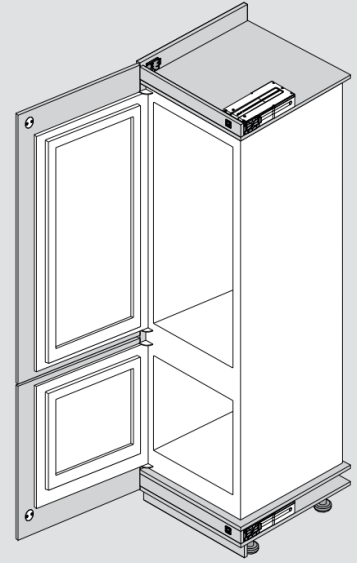
1 x SERVO-DRIVE flex setti
Moottorin tarvitsema tila 60 mm

Kylmälaitteet joiden korkeus yli 1700 mm



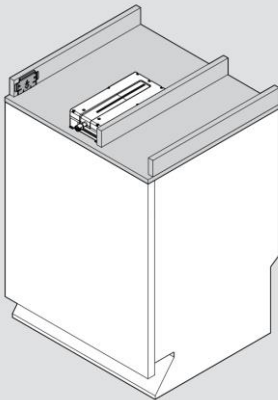
2 x SERVO-DRIVE flex setti
Yhden moottorin tarvitsema tila 60 mm

Jääkaappi pakastin yhdistelmä



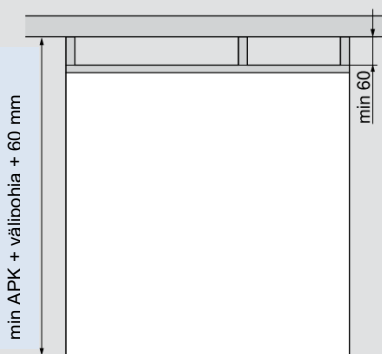
2 x SERVO-DRIVE flex setti
Yhden moottorin tarvitsema tila 60 mm

SERVO-DRIVE flex yksikön asennus astianpesukoneeseen

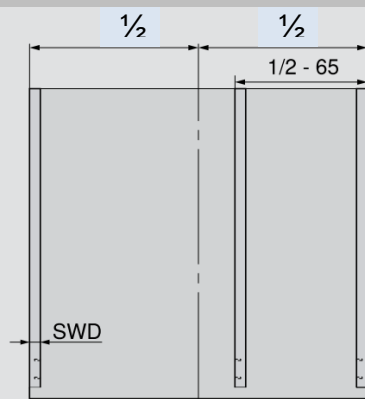


1 x SERVO-DRIVE flex setti
Moottorin tarvitsema tila 60 mm

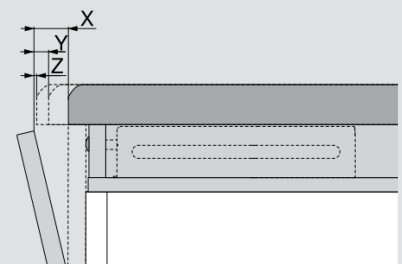
Mitoitus tason alle asennettaessa



Moottorin keskittäminen

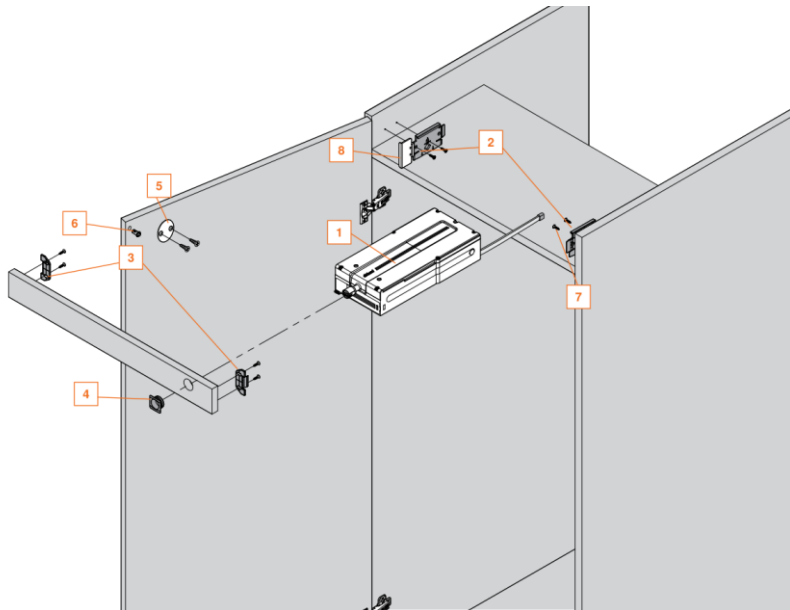


Tason ylityksen vaikutus avautumiseen



X	30 mm	APÜ	0 mm
Y	10 mm	APÜ	20 mm
Z	0 mm	APÜ	30 mm

SERVO-DRIVE flex integroiduille kylmälaitteille

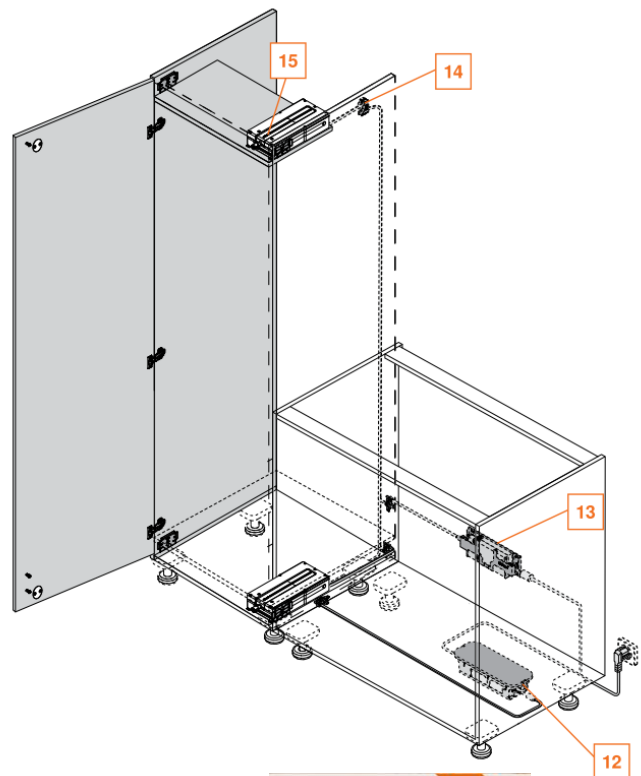
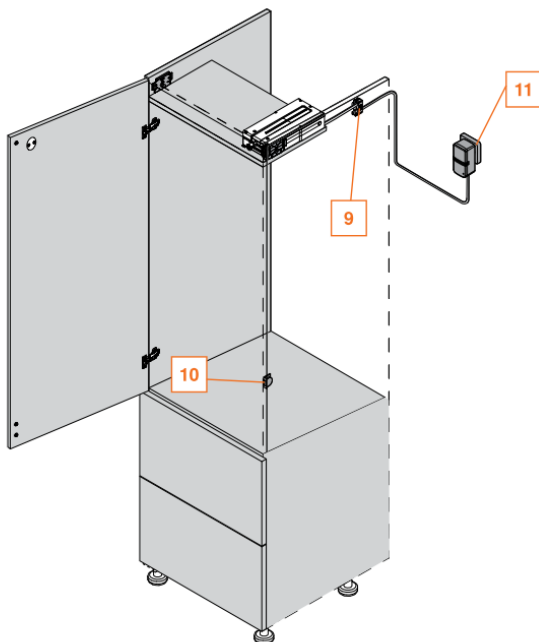


Yksittäisen SERVO-DRIVE flexin asentaminen

- SDAPKFLEX yksikköä pistokemuuntajalla voi käyttää ainoastaan yhden SERVO-DRIVE Flex moottorin yhteydessä. Pistokemuuntajaan ei saa kytkeä muita laitteita. Huomioi pistokemuuntajan kaapelin pituus 1 m.
- Kun samalla seinällä muita SERVO-DRIVE laitteita, käytä SD1FLEX yksikköä ja SDVL verkkolaitesarjaa (muista kaapelisarja SDKS).

Kahden SERVO-DRIVE flexin asentaminen

- SD2FLEX sisältää kaksi moottori sarjaa
- Yli 1700 mm korkeassa pakastimessa tarvitaan kaksi moottoria.
- Kytke moottorit yhteen synkronointijohtolla (harmaa johto) ohjeiden mukaan ja virransyöttö (musta johto) verkkolaitesarjaan SDVL.
- Jääkaappi-pakastin yhdistelmässä kytke virransyöttö (musta johto) verkkolaitesarjaan SDVL (älä yhdistä synkronointijohto).



The EASY ASSEMBLY app provides answers to any questions you may have regarding the assembly of Blum fittings.

Free for iOS and Android

Download the app here

www.blum.com/eaapp

AVENTOS -mekanismit

AVENTOS HF top -mekanismin mitoitus

AVENTOS HF top -mekanismin suunnittelu ja voimakkuuden valinta

Ominaisuudet:

- Mekanismin asennus runkoon integroidun asennustulkin avulla (mitoitusta runkoon ei tarvita)
- Portaaton avautumiskulman rajoitin integroitu mekanismiin
- Voimakkuudensäätö peitelevyä irrottamatta
- Ovi jää juuri siihen korkeuteen, mihin se nostetaan

Mitoitus:

- Kaapin maksimileveys 1800 mm
- Kaapin minimisyvyys 264 mm
- Kaapin korkeus 480-1200 mm
- Mekanismin paksuus 30 mm, SERVO-DRIVE yksiköllä 66 mm
- Varsi tarvitsee minimissään 22 mm tilaa kaapin sisällä

Voimaluokan laskenta

Ovet samankorkuiset

VOIMALUOKKA = KAAPIN KORKEUS [mm] x OVIEN PAINO VETIMEN KANSSA [kg]

Ovet erikorkuiset

VOIMALUOKKA = YLEMMÄN OVEN KORKEUS x2 [mm] x OVIEN PAINO VETIMEN KANSSA [kg]

Huom! Erikorkuisia ovia käytettäessä, ylemmän oven on oltava aina korkeampi.
Huom! Ovien m2 painot sivulla xxx

Pikataulukko, samankorkuisille oville

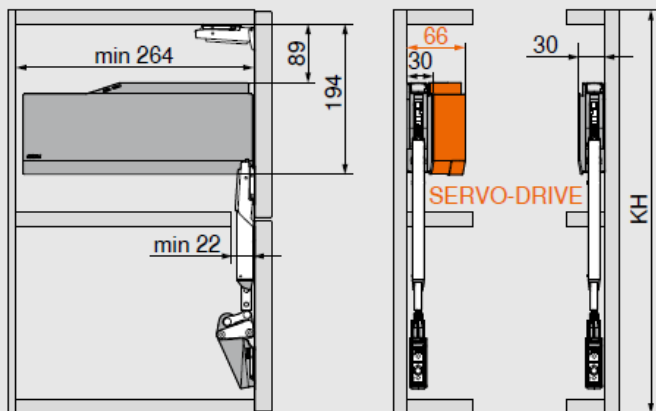
Rungon	Leveys								
Korkeus	16 mm MDF, puuovet, 9-12 kg/m ²								
		500	600	700	800	1000	1200	1500	1800
	562	x	x	HFTOP10	HFTOP10	HFTOP10	HFTOP10	HFTOP10	HFTOP10
	703	HFTOP11	HFTOP11	HFTOP11	HFTOP11	HFTOP11	HFTOP11	HFTOP11	HFTOP11
	988	HFTOP12	HFTOP12	HFTOP12	HFTOP12	HFTOP12	HFTOP22	HFTOP22	x
	1200	HFTOP12	HFTOP12	HFTOP22	HFTOP22	HFTOP22	x	x	x
	19 mm MDF, Fino, Feel, 12-14 kg/m ²								
		500	600	700	800	1000	1200	1500	1800
	562	x	HFTOP10	HFTOP10	HFTOP10	HFTOP10	HFTOP10	HFTOP10	HFTOP10
	703	HFTOP11	HFTOP11	HFTOP11	HFTOP11	HFTOP11	HFTOP11	HFTOP11	HFTOP21
	988	HFTOP12	HFTOP12	HFTOP12	HFTOP12	HFTOP22	HFTOP22	x	x
	1200	HFTOP12	HFTOP22	HFTOP22	HFTOP22	x	x	x	x
	22 mm MDF, 16,5 kg/m ²								
		500	600	700	800	1000	1200	1500	1800
	562	HFTOP10	HFTOP10	HFTOP10	HFTOP10	HFTOP10	HFTOP10	HFTOP10	HFTOP10
	703	HFTOP11	HFTOP11	HFTOP11	HFTOP11	HFTOP11	HFTOP11	HFTOP21	HFTOP21
988	HFTOP12	HFTOP12	HFTOP12	HFTOP22	HFTOP22	HFTOP22	x	x	
1200	HFTOP22	HFTOP22	HFTOP22	HFTOP22	x	x	x	x	

x = Tarvitset joko yhden tai kolme mekanismia. Näissä tapauksissa ole yhteydessä myyntipalveluumme.

HUOM ! Mikäli oven leveys on yli 1200 mm, suosittelemme lisäsaranasarjaa

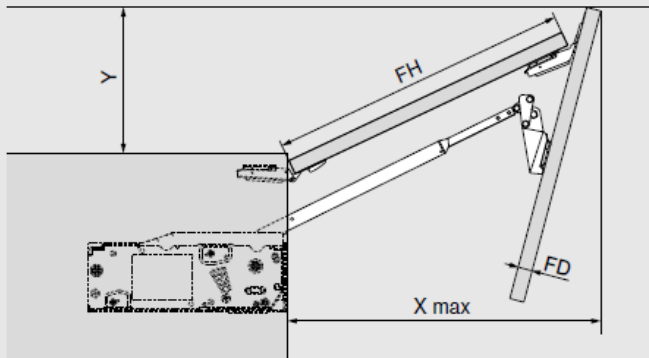
AVENTOS HF top -mekanismin mitoitus

Tilan tarve



KH = kaapin korkeus

Tilan tarve ylöspäin



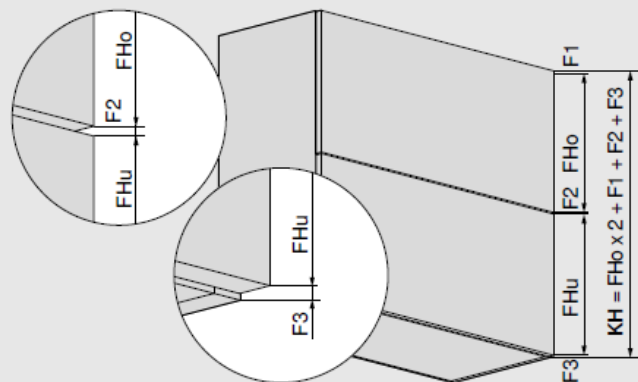
$$X \text{ max} - FH \times 0.9 + 1.5 \times FD + 35$$

Avautumiskulman rajoitin	Y (mm)
Ei rajoitettu	$FH \times 0.44 + 38$
107°	$FH \times 0.29 + 35$
97°	$FH \times 0.12 + 31$
88°	28
81°	0

FD = Oven paksuus

FH = Oven korkeus

Symmetriset ovet



F1 = Väli 1

F2 = Väli 2

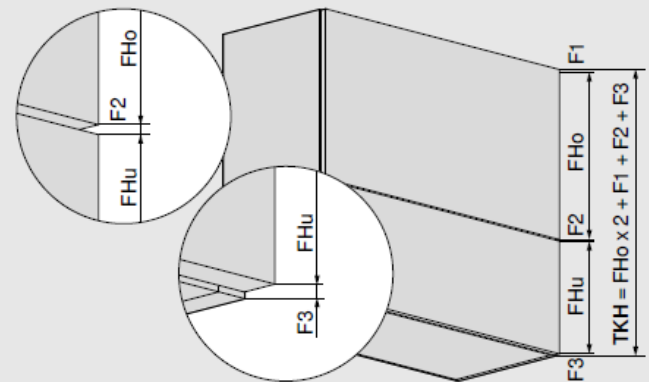
F3 = Väli 3

FHo = Yläoven korkeus

FHu = Alaoven korkeus

KH = Kaapin korkeus

Epäsymmetriset ovet



F1 = Väli 1

F2 = Väli 2

F3 = Väli 3

FHo = Yläoven korkeus

FHu = Alaoven korkeus

TKH = Teoreettinen kaapin korkeus

AVENTOS HS top -mekanismin mitoitus

AVENTOS HS top-mekanismin valinta ja mitoitukset

Ominaisuudet:

- Mekanismin asennus runkoon integroidun asennustulkin avulla (mitoitusta runkoon ei tarvita)
- Voimakkuudensäätö peitelevyä irrottamatta
- Ovi jää juuri siihen korkeuteen, mihin se nostetaan

Mitoitus:

- Kaapin maksimileveys 1800 mm
- Kaapin minimisyvyys 264 mm
- Kaapin korkeus 350-800 mm
- Mekanismin paksuus 30 mm, SERVO-DRIVE yksiköllä 66 mm
- Varsi tarvitsee minimissään 25 mm tilaa kaapin sisällä

Pikataulukko

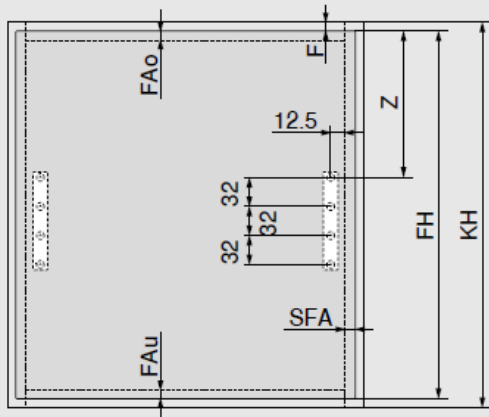
Oven	Leveys									
Korkeus	Kaikki ovivaihtoehdot									
		495	595	695	795	995	1195	1495	1795	
	350	HSTOP10*	HSTOP10	HSTOP10	HSTOP10	HSTOP10	HSTOP10	HSTOP10	HSTOP10	HSTOP10
	445	HSTOP10*	HSTOP10	HSTOP10	HSTOP10	HSTOP10	HSTOP10	HSTOP10	HSTOP10	HSTOP10*
	562	HSTOP20	HSTOP20	HSTOP20	HSTOP20	HSTOP20	HSTOP20	HSTOP20	HSTOP20	HSTOP20*
	703	HSTOP30	HSTOP30	HSTOP30	HSTOP30	HSTOP30	HSTOP30	HSTOP30	HSTOP30	HSTOP30*

* Tarkista oven paino

HUOM! Ovien m2 painot

Etukokoonpano

Puu- ja leveäkehä alumiiniovet



FAo = Päälle lyönti ylhäällä

FAu = Päälle lyönti alhaalla

F = Väli

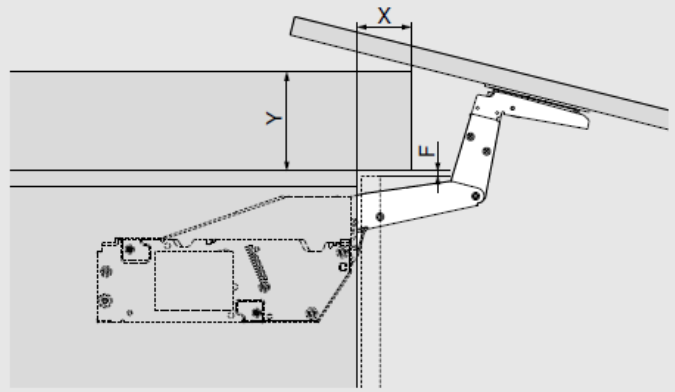
Z = 195 + FAo

FH = Oven korkeus

KH = Kaapin korkeus

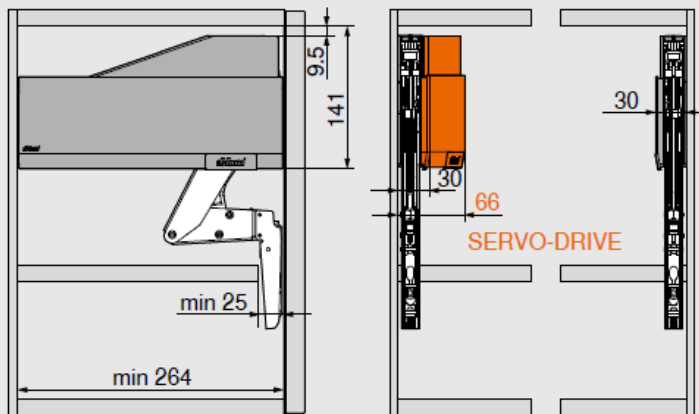
SFA = Päälle lyönti sivussa

Tilan tarve kaapin yläpuolella

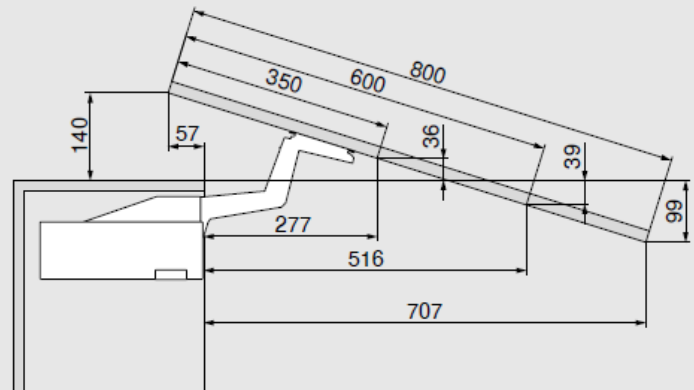


F (mm)	3.0	2.0	1.5
X max. (mm)	31	29	27
Y max. (mm)	117	118	119
F = väli			

Tilan tarve



Oven liikkeen mitat



Oven säädöt vaikuttavat mittoihin

AVENTOS HL top -mekanismin mitoitus

AVENTOS HL top-mekanismin valinta ja mitoitukset

Ominaisuudet:

- Mekanismin asennus runkoon integroidun asennustulkin avulla (mitoitusta runkoon ei tarvita)
- Voimakkuudensäätö peitelevyä irrottamatta
- Ovi jää juuri siihen korkeuteen, mihin se nostetaan

Mitoitus:

- Kaapin maksimileveys 1800 mm
- Kaapin minimisyvyys 264 mm
- Kaapin korkeus 300-580 mm
- Mekanismin paksuus 30 mm, SERVO-DRIVE yksiköllä 66 mm
- Varsi tarvitsee minimissään 56 mm tilaa kaapin sisällä

Pikataulukko

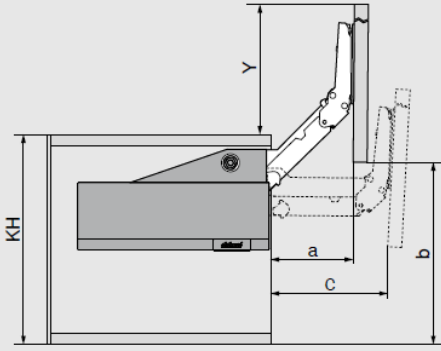
Oven	Leveys									
Korkeus	Kaikki ovivaihtoehdot									
		495	595	695	795	995	1195	1495	1795	Varsi
	350	HLTOP11	HLTOP11	HLTOP11	HLTOP11	HLTOP11	HLTOP11	HLTOP11	HLTOP11*	22L3500
	445	HLTOP22	HLTOP22	HLTOP22	HLTOP22	HLTOP22	HLTOP22	HLTOP22	HLTOP22*	22L3800
	562	HLTOP23	HLTOP23	HLTOP23	HLTOP23	HLTOP23	HLTOP23	HLTOP23	HLTOP23*	22L3900

* Tarkista oven paino

Setti/Varsi	a (mm)	b (mm)	c (mm)	Y (mm)
HLTOP10/22L3200	112	272,5	155,5	272,5
HLTOP11/22L3500	140,5	340	195	340
HLTOP22/22L3800	176	425	245	425
HLTOP23/22L3900	214,5	517	297,5	517

Huom! Mikäli oven leveys on yli 1200 mm, muista tilata lisäksi toinen tanko ja tangon jatkokappale

Oven liikkeen mitat

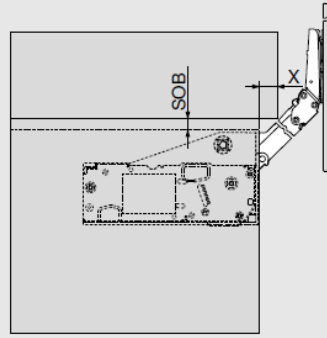


Varsi	a (mm)	b (mm)	c (mm)	Y (mm)
22L3200	112	272.5	155.5	272.5
22L3500	140.5	340	195	340
22L3800	176	425	245	425
22L3900	214.5	517	294.5	517

Y ja b mitta perustuu ala- ja ylävälin 0mm mitoitukseen

KH = Kaapin korkeus

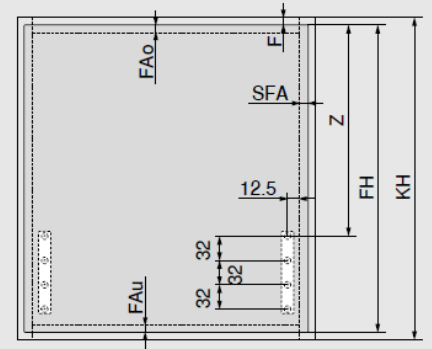
Tilan tarve kaapin yläpuolella



Katon vahvuus (SOB)	x (mm)
16 mm	25
17 mm	26
18 mm	27
19 mm	28
20 mm	29

Etukokoonpano

Puu- ja leveäkehä alumiiniovet



Varsi	Z
22L3200	113 + FAo
22L3500	153 + FAo
22L3800	203 + FAo
22L3900	256 + FAo

FAo = Pääle lyönti ylhäällä

FAu = Pääle lyönti alhaalla

F = Väli

FH = Oven korkeus

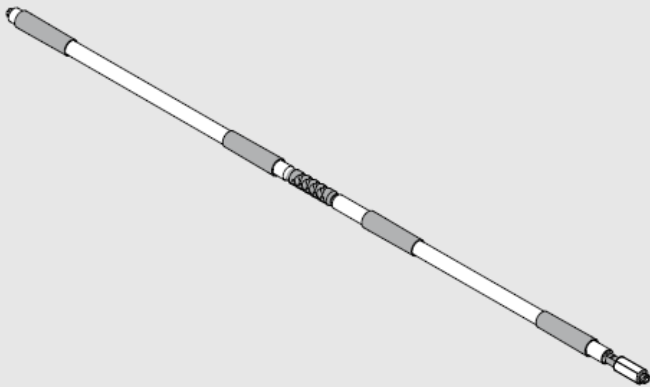
KH = Kaapin korkeus

SFA = Pääle lyönti sivussa

Erikoisleveät

Välitanko kaapeille ≥ 1228 mm

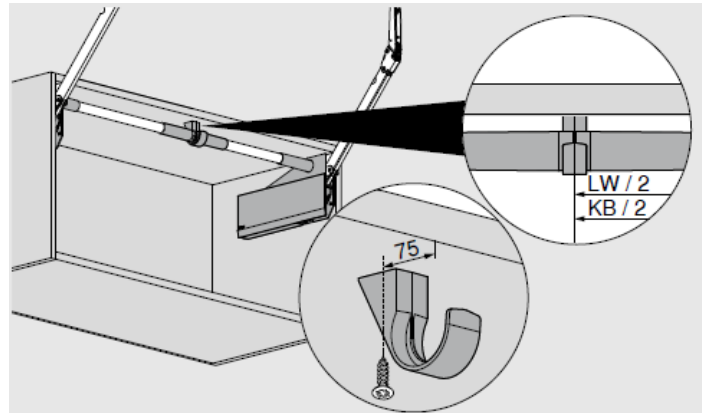
Välitanko



LW/2 - 105 mm

LW = Kaapin sisäleveys

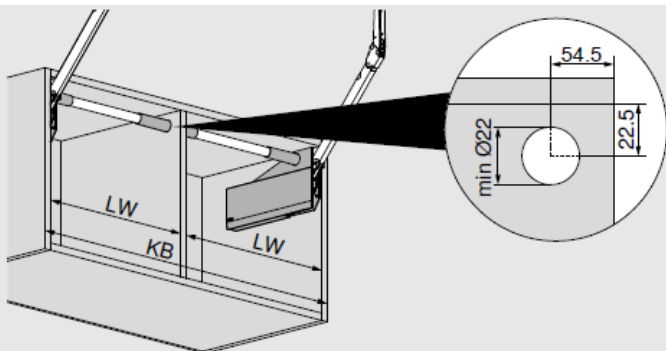
Välitangon kannake



KB = Kaapin leveys

LW = Kaapin sisäleveys

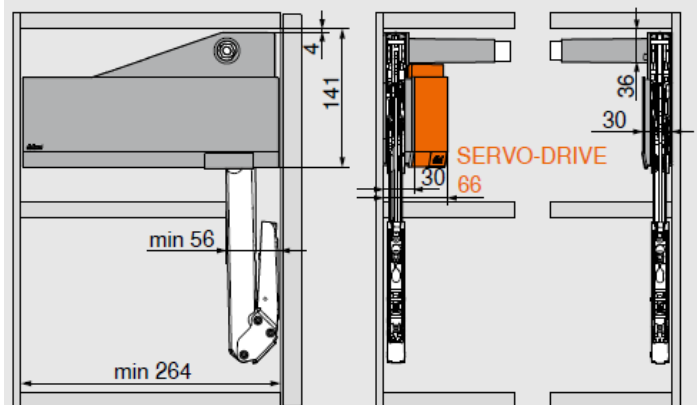
Välitangon läpivienti



KB = Kaapin leveys

LW = Kaapin sisäleveys

Tilan tarve



AVENTOS HK top -mekanismin mitoitus

AVENTOS HK top -mekanismin valinta ja mitoitukset

Ominaisuudet:

- Mekanismin asennus runkoon integroidun asennustulkin avulla (mitoitusta runkoon ei tarvita)
- Voimakkuudensäätö peitelevyä irrottamatta
- Ovi jää juuri siihen korkeuteen, mihin se nostetaan
- Portaaton avautumiskulman rajoitin integroitu mekaniikkiin

Mitoitus:

- Kaapin maksimileveys 1800 mm
- Kaapin minimisyvyys 264 mm
- Kaapin korkeus 205-600 mm
- Mekanismin paksuus 30 mm, SERVO-DRIVE yksiköllä 66 mm
- Varsi tarvitsee minimissään 25 mm tilaa kaapin sisällä

Voimaluokan laskenta

VOIMALUOKKA = KAAPIN KORKEUS [mm] x (OVEN PAINO + KAKSINKERTAINEN VETIMEN PAINO) [kg]

Huom! Ovien m2 painot sivulla 2.02

Pikataulukko

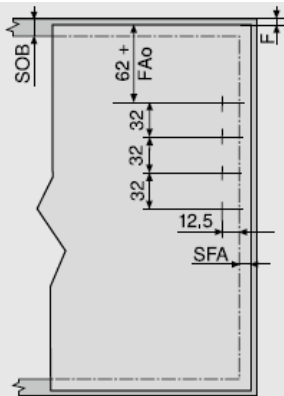
Oven	Leveys								
Korkeus	16 mm MDF, puuovet, 9-12 kg/m ²								
		395	495	595	695	795	995	1195	1795
	279	HKTOP10*	HKTOP10*	HKTOP10	HKTOP10	HKTOP10	HKTOP10	HKTOP10	HKTOP20
	350	HKTOP10	HKTOP10	HKTOP10	HKTOP10	HKTOP10	HKTOP20	HKTOP20	HKTOP30
	445	HKTOP10	HKTOP10	HKTOP20	HKTOP20	HKTOP20	HKTOP20	HKTOP30	HKTOP30
	562	HKTOP20	HKTOP20	HKTOP20	HKTOP30	HKTOP30	HKTOP30	HKTOP30	HKTOP40
	19 mm MDF, Fino, Feel, 12-14 kg/m ²								
		395	495	595	695	795	995	1195	1795
	279	HKTOP10	HKTOP10	HKTOP10	HKTOP10	HKTOP10	HKTOP10	HKTOP20	HKTOP20
	350	HKTOP10	HKTOP10	HKTOP10	HKTOP20	HKTOP20	HKTOP20	HKTOP20	HKTOP30
	445	HKTOP10	HKTOP20	HKTOP20	HKTOP20	HKTOP20	HKTOP30	HKTOP30	HKTOP40
	562	HKTOP20	HKTOP30	HKTOP30	HKTOP30	HKTOP30	HKTOP40	HKTOP40	HKTOP40
	22 mm MDF, 16,5 kg/m ²								
		395	495	595	695	795	995	1195	1795
	279	HKTOP10	HKTOP10	HKTOP10	HKTOP10	HKTOP10	HKTOP20	HKTOP20	HKTOP30
	350	HKTOP10	HKTOP10	HKTOP20	HKTOP20	HKTOP20	HKTOP20	HKTOP30	HKTOP30
445	HKTOP20	HKTOP20	HKTOP20	HKTOP30	HKTOP30	HKTOP30	HKTOP30	HKTOP40	
562	HKTOP30	HKTOP30	HKTOP30	HKTOP30	HKTOP40	HKTOP40	HKTOP40	x	

* Tarkista oven paino

x = tarvittavat kolmannen mekanismin, näissä tapauksissa ole yhteydessä myyntipalveluumme

Etukokoonpano

Puu- ja leveäkehä alumiiniovet



FAo max. 25.4 mm

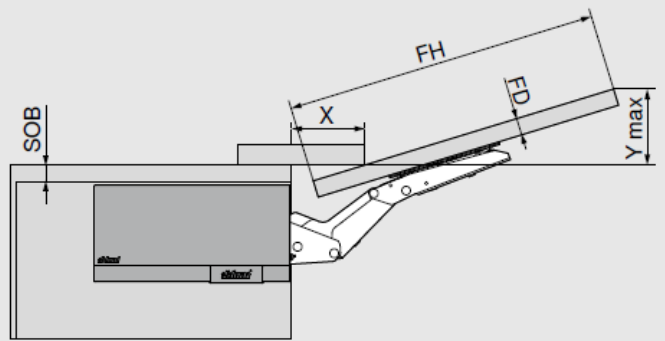
FAo = Päälle lyönti ylhäällä

SOB = Katon vahvuus

SFA = Päälle lyönti sivussa

F = Väli

Tilan tarve kaapin yläpuolella



Tilan tarve kaapin yläpuolella

A1 max. avauskulma

$Y = FH \times 0.29 + FD - SOB$

FD (mm)	16	19	22	26	28
X (mm)	68	57	47	33	27

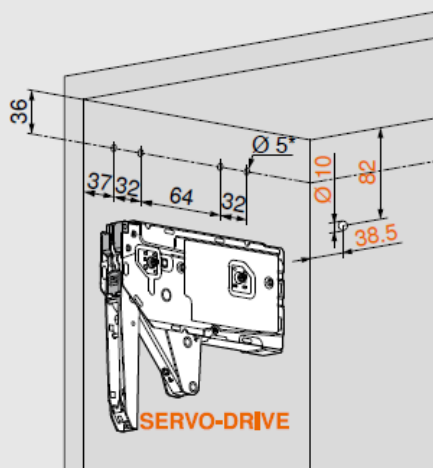
SOB = Katon vahvuus

FD = Oven paksuus

FH = Oven korkeus

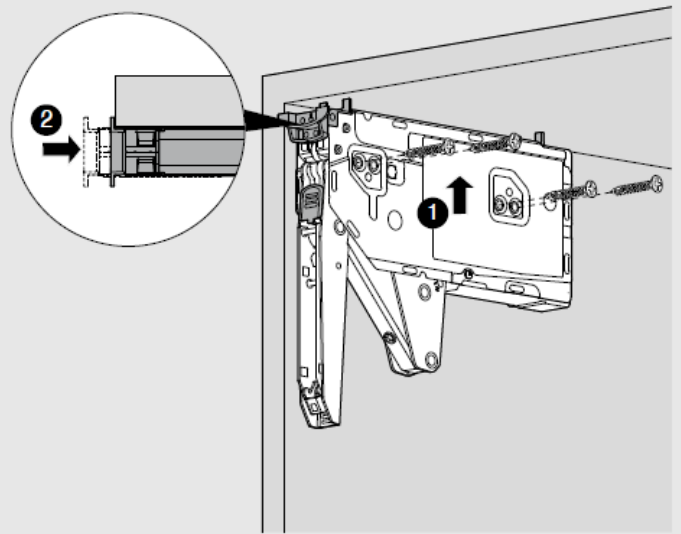
Porauskohdat

Järjestelmäruuvit



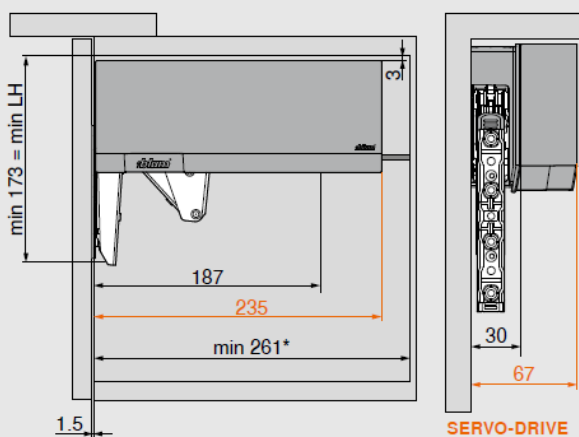
* Porausvyvyys 11.5 mm

Lastulevyruuvit



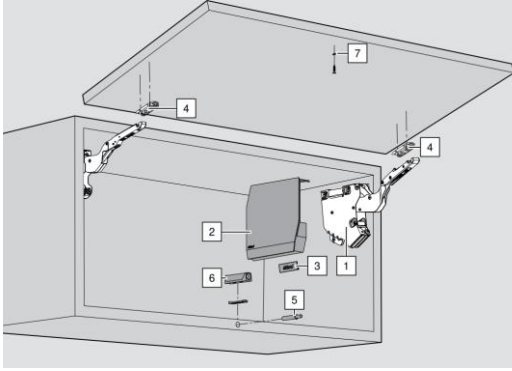
4 x lastulevyruuvia Ø 4 x 35 mm

Tilan tarve



LH = Kaapin sisäkorkeus

AVENTOS HK-s -mekanismin mitoitus



- Laske tarvittava voimaluokka alla olevan ohjeen mukaan ja valitse sopiva mekanismi.
- Suosittelemme testaamaan kun voima-alueet menevät limittäin.
- BLUM asennusohjeet sovelluksesta Easy Assembly

The EASY ASSEMBLY app provides answers to any questions you may have regarding the assembly of Blum fittings.

Download the app here

www.blum.com/eaapp

Laskentaohje: Voima-alue LF = kaapin korkeus KH (mm) x oven paino + vetimen paino x 2 (kg)

2. HK-TOP mekanismi

Mekanismi	220 - 500	20K2A01 - 20K2C01
HKS10	400 - 1000	20K2C01
HKS20	960 - 2215	2022E01
HKS30		

Setti sisältää:

2 x mekanismi	20K2xxx
2 x etusarjakiinnike	177H310E
2 x peitelevyt vasen/oikea	20K8A21xx

2. HK-TOP TIP-ON mekanismi

TIP-ON mekanismi	220 - 500	20K2A01T - 20K2C01T
HKS10T	400 - 1000	20K2C01T
HKS20T	960 - 2215	2022E01T
HKS30T		

Setti sisältää:

2 x mekanismi	20K2xxx
2 x etusarjakiinnike	177H310E
1 x TIP-ON pomppu magneetilla	956A1004VA
1 x TIP-ON suora adapteri	956A1201VA

Mekanismin paikka

SOB = katon vahvuus

Oven asennus

F = aukko ylhäällä
SFA = päälle lyönti sivussa
SOB = katon vahvuus

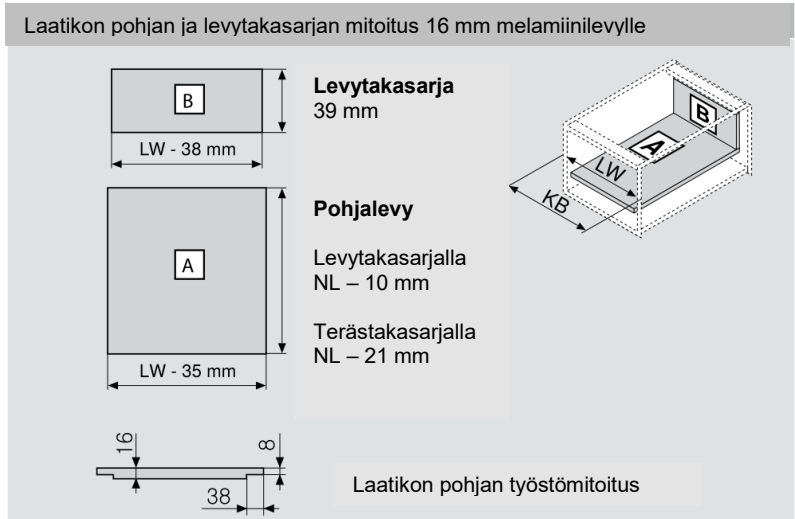
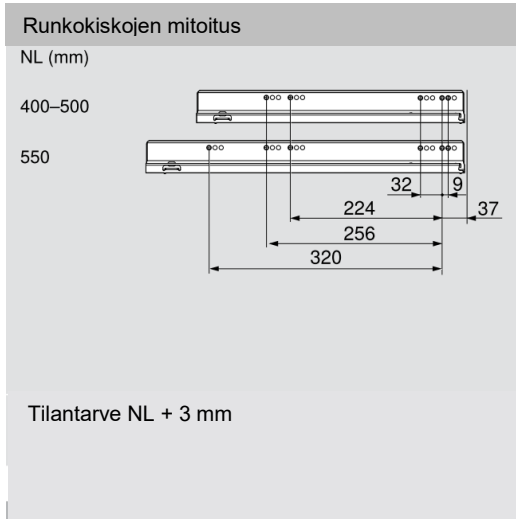
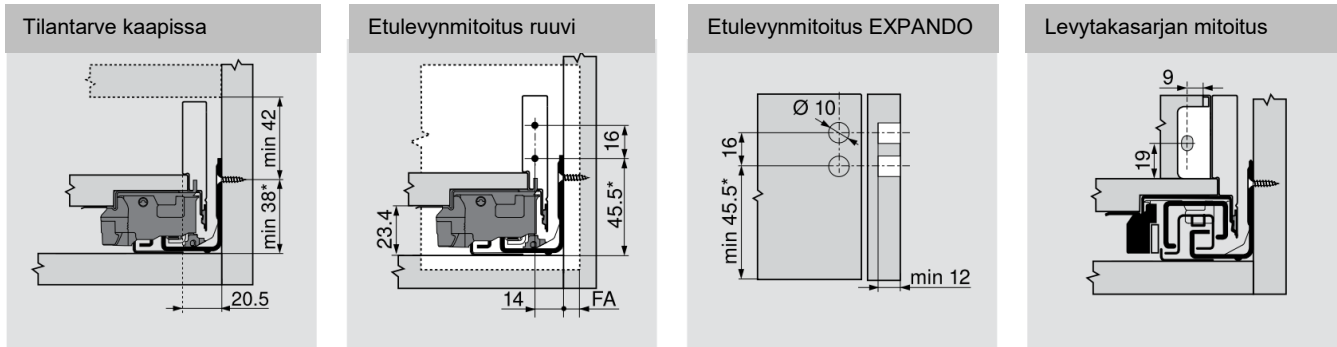
Tilan tarve

D (mm)	16	19	22	26
X (mm)	70	59	49	35

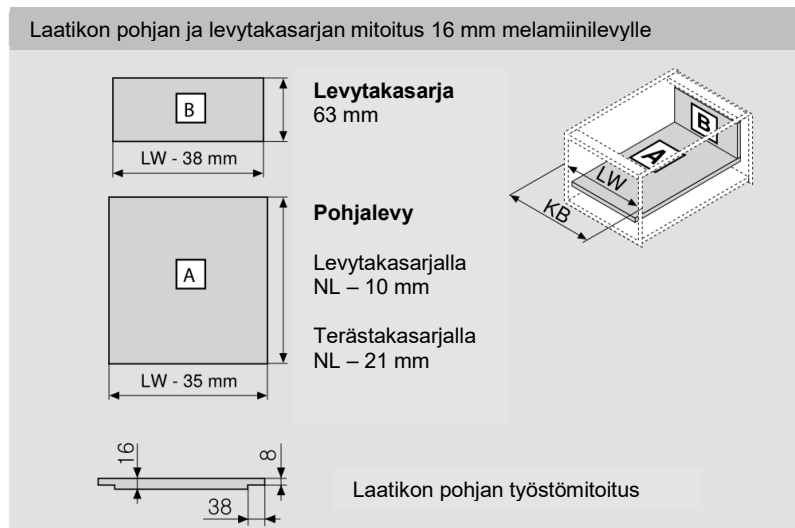
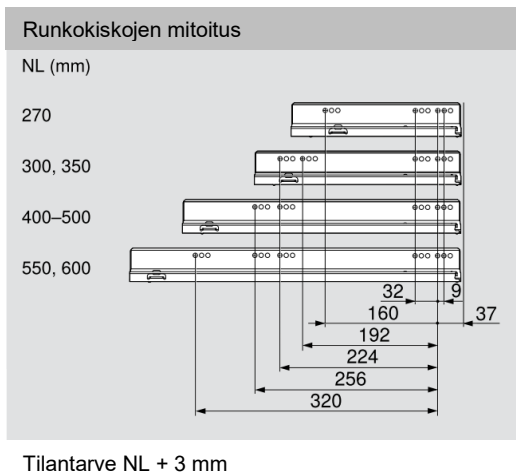
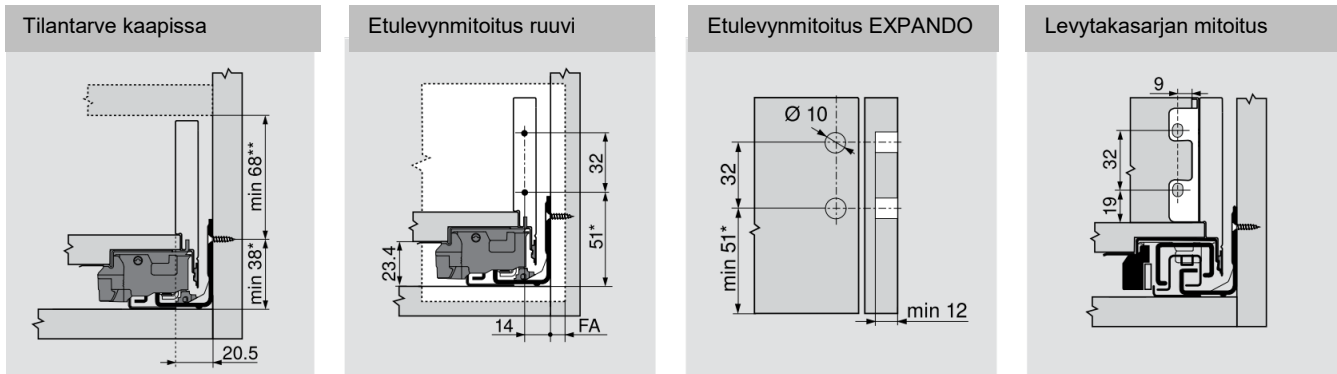
Y = FH x 0,29 - 15 + D Ei rajoitinta
Y = FH x 0,17 - 15 + D Rajoitin 100°
A = FH x 0,26 - 15 + D Rajoitin 75°

LEGRABOX -laatikot

N - korkeus

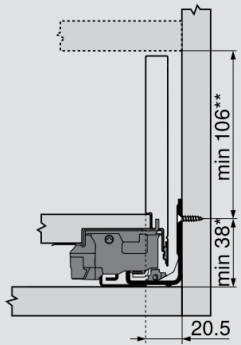


M - korkeus

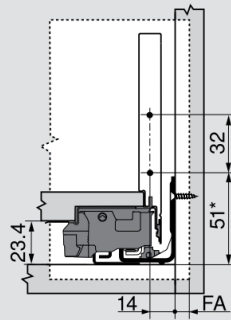


K - korkeus

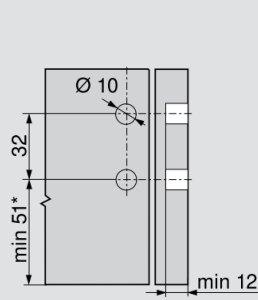
Tilantarve kaapissa



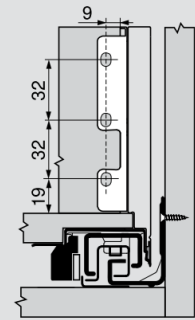
Etulevynmitoitus ruuvi



Etulevynmitoitus EXPANDO

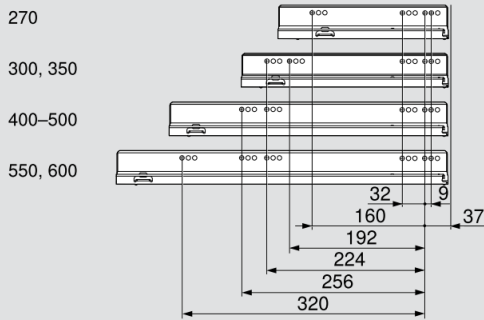


Levytakasarjan mitoitus



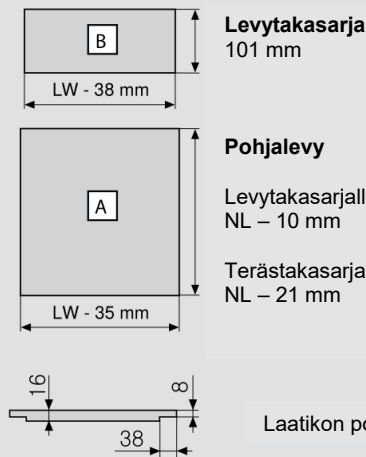
Runkokiskojen mitoitus

NL (mm)



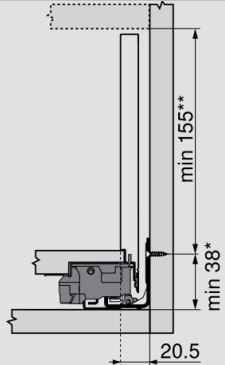
Tilantarve NL + 3 mm

Laatikon pohjan ja levytakasarjan mitoitus 16 mm melamiinilevylle

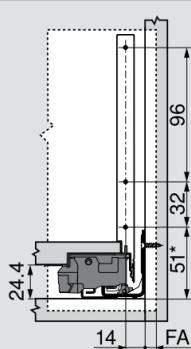


C - korkeus

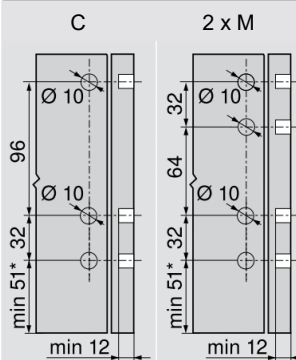
Tilantarve kaapissa



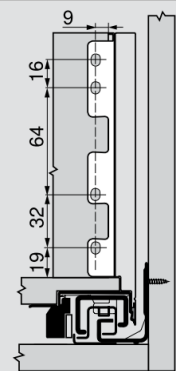
Etulevynmitoitus ruuvi



Etulevynmitoitus EXPANDO

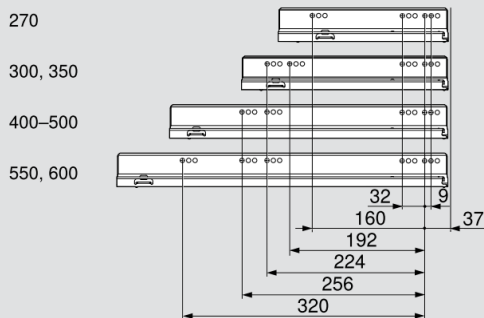


Levytakasarjan mitoitus



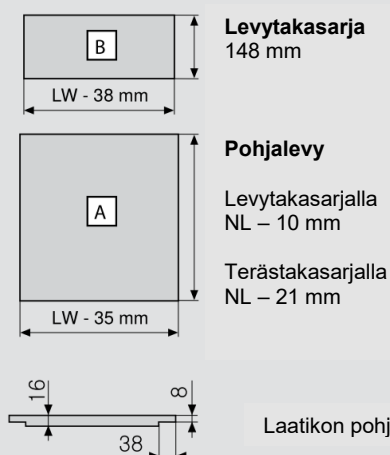
Runkokiskojen mitoitus

NL (mm)

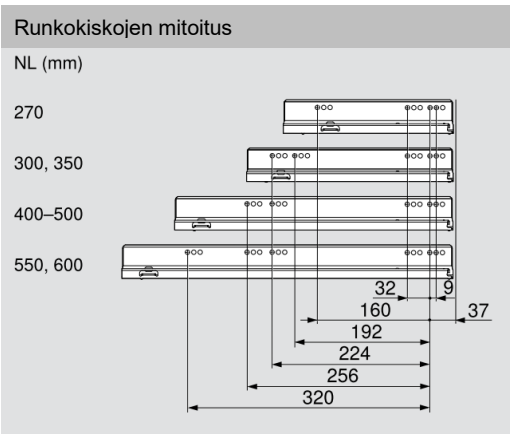
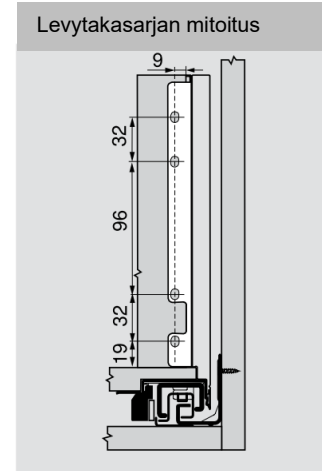
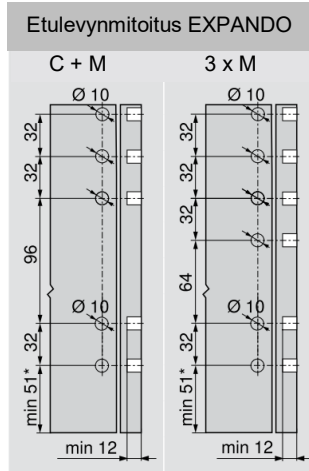
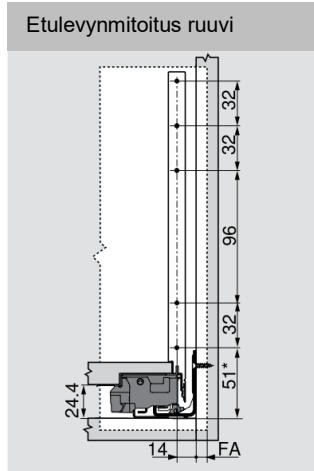
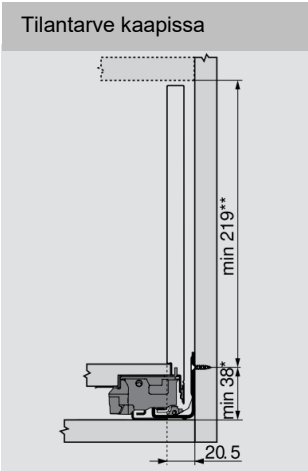


Tilantarve NL + 3 mm

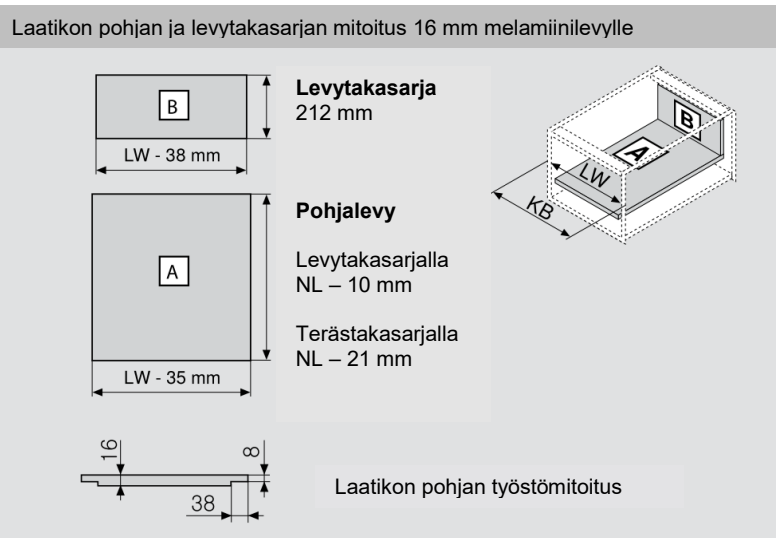
Laatikon pohjan ja levytakasarjan mitoitus 16 mm melamiinilevylle



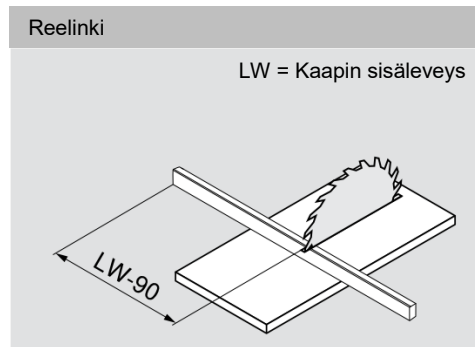
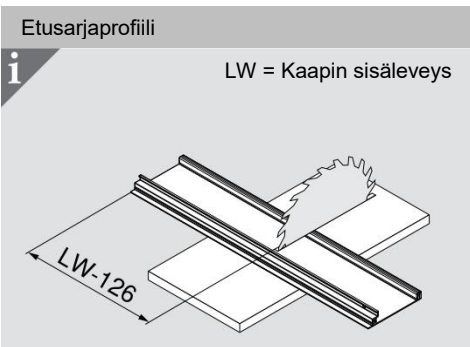
F - korkeus



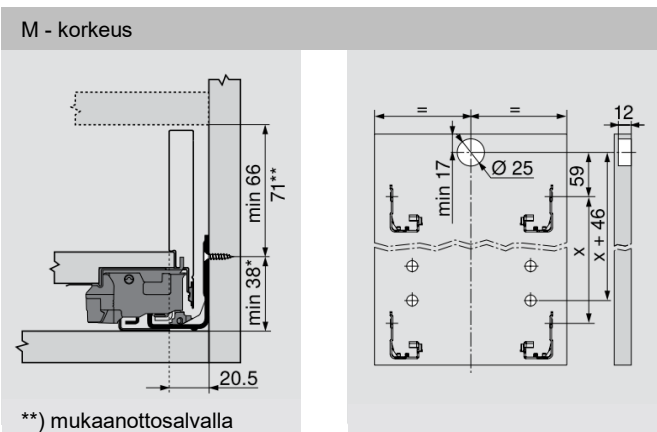
Tilantarve NL + 3 mm



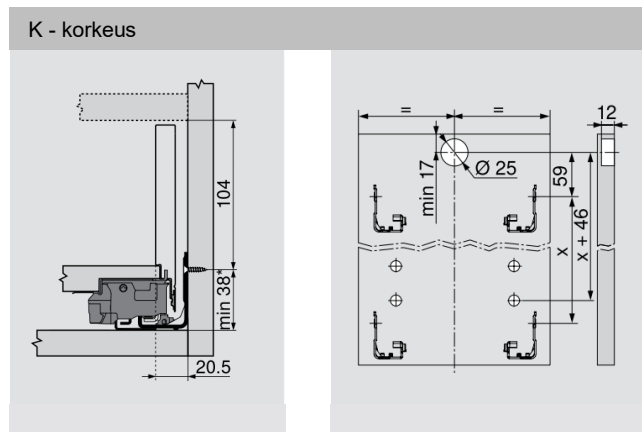
Sisälaatikon etusarjaprofiilin ja reelingin mitoitus



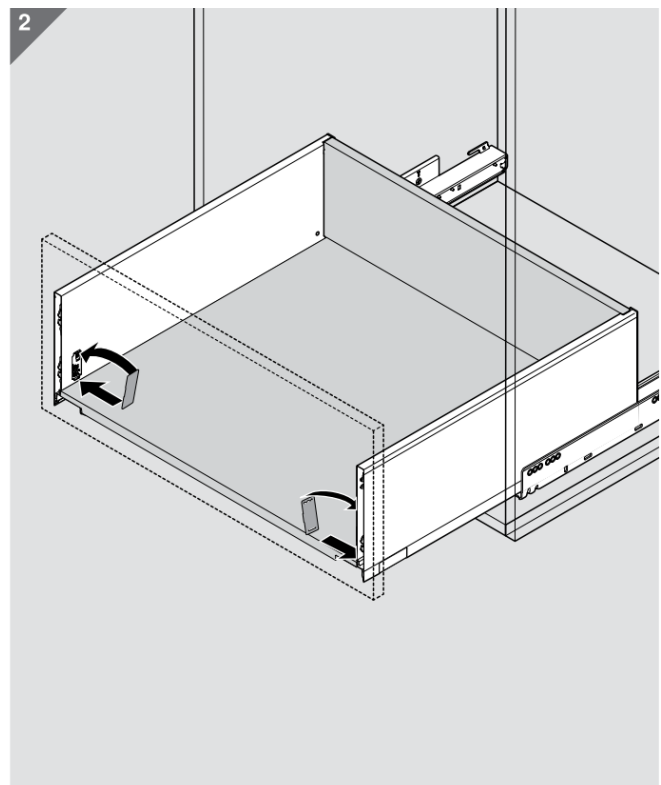
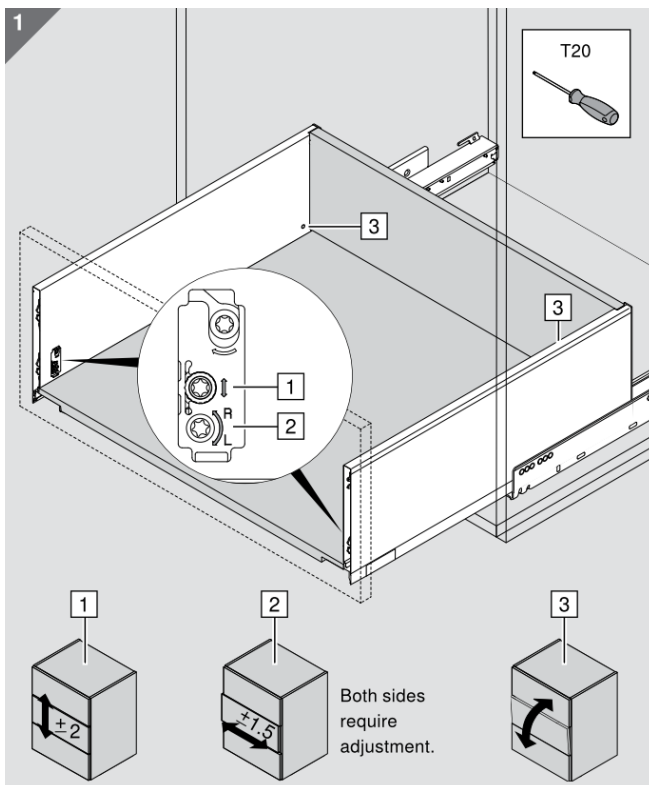
Sisälaatikon mukaanottosalvan mitoitus



**) mukaanottosalvalla



LEGRABOX -laatikon säätö



BLUM asennusohjeet sovelluksesta Easy Assembly

The EASY ASSEMBLY app provides answers to any questions you may have regarding the assembly of Blum fittings.

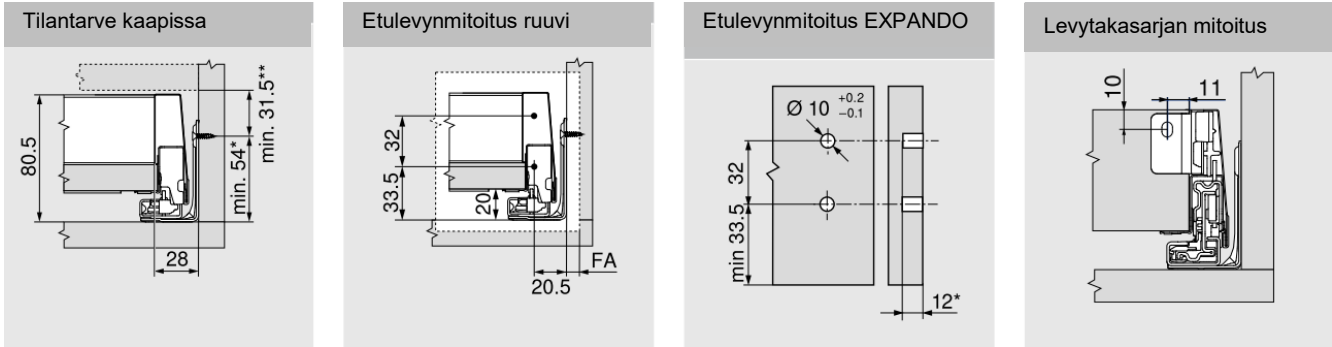
Free for iOS and Android

Download the app here

www.blum.com/eaapp

MERIVOBX -laatikot

N - korkeus

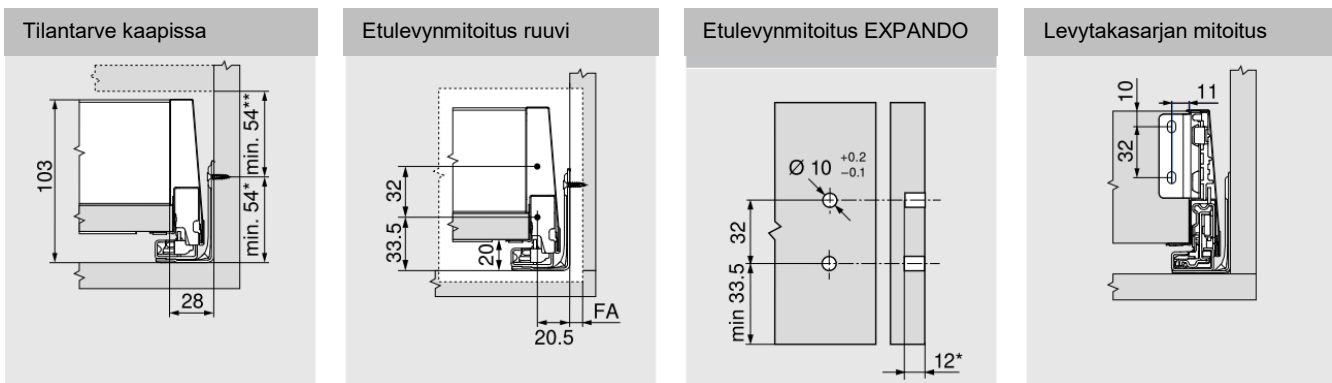


**) Kallistuksen säätö +2 mm FA = päällelyönti

Laatikon pohjan ja levytakasarjan mitoitus 16 mm melamiinilevylle



M - korkeus

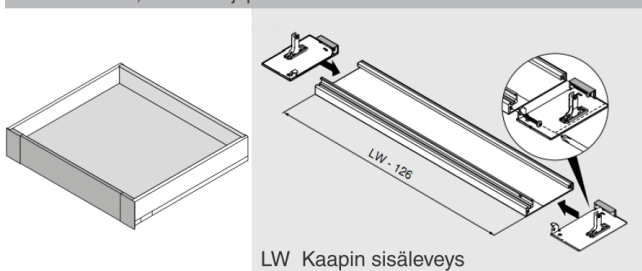


**) Kallistuksen säätö +2 mm FA = päällelyönti

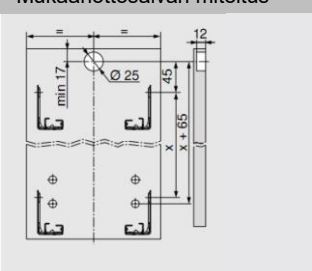
Laatikon pohjan ja levytakasarjan mitoitus 16 mm melamiinilevylle



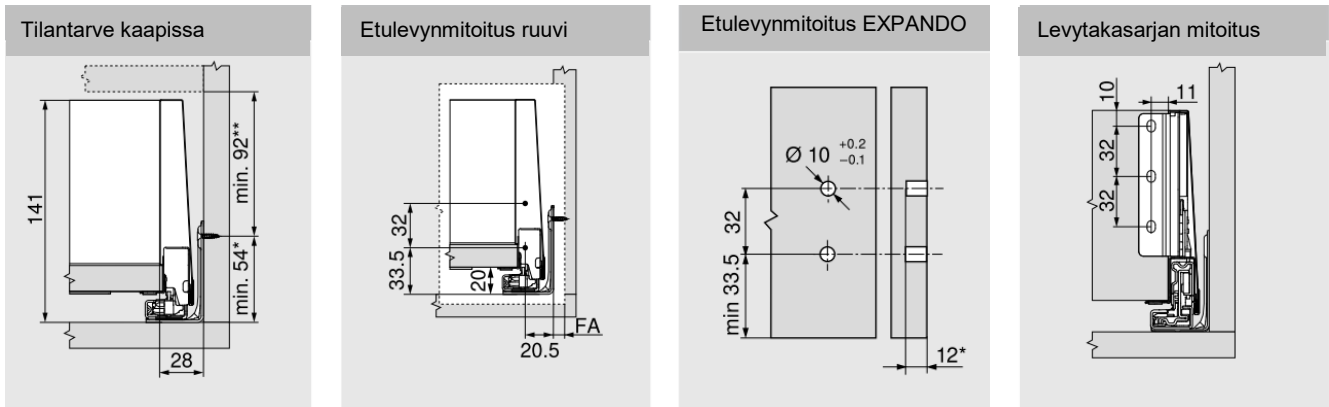
M - sisälaatiko, M - etusarjaprofiilin mitoitus



Mukaanottosalvan mitoitus



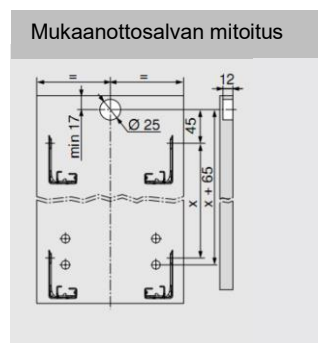
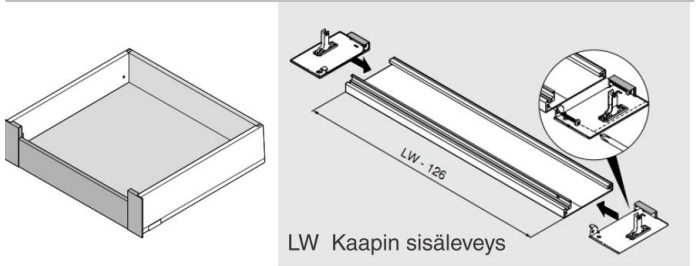
K - korkeus



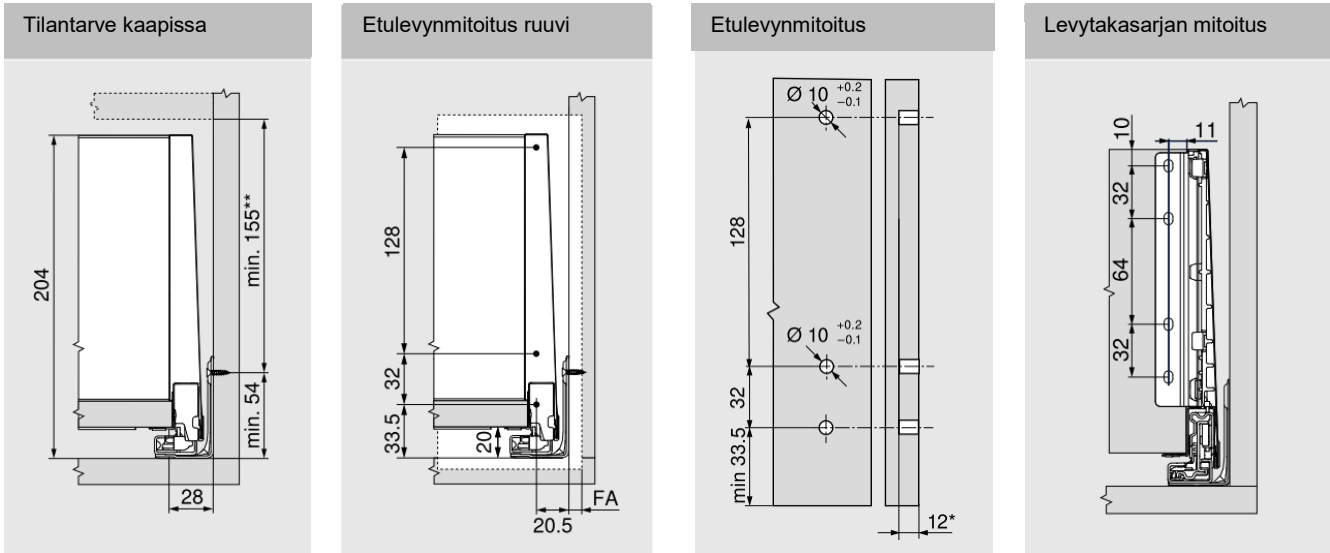
***) Kallistuksen säätö +2 mm FA = päällelyönti



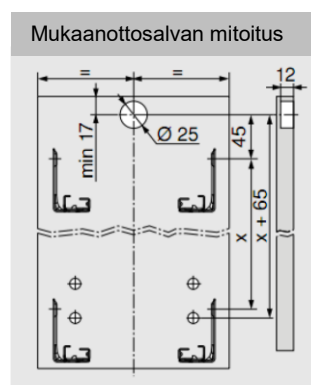
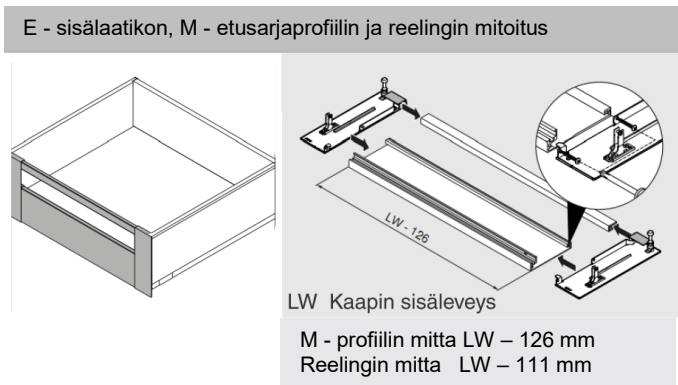
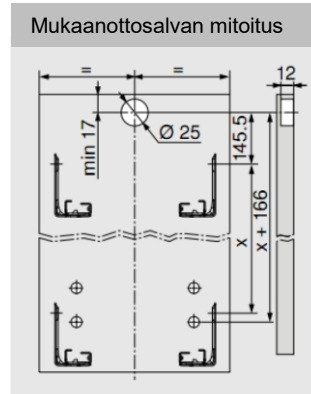
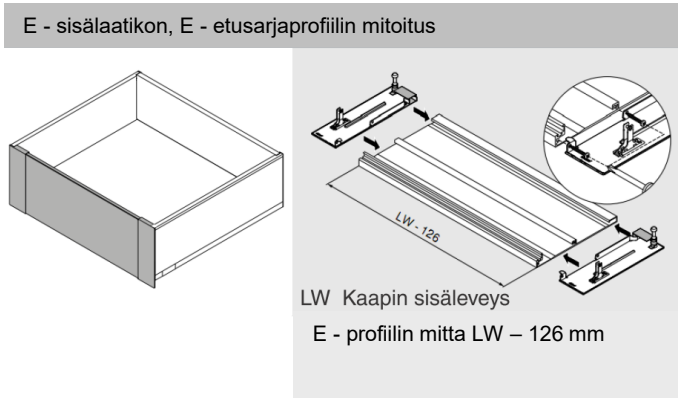
K - sisälaatikon, M - etusarjaprofiilin mitoitus



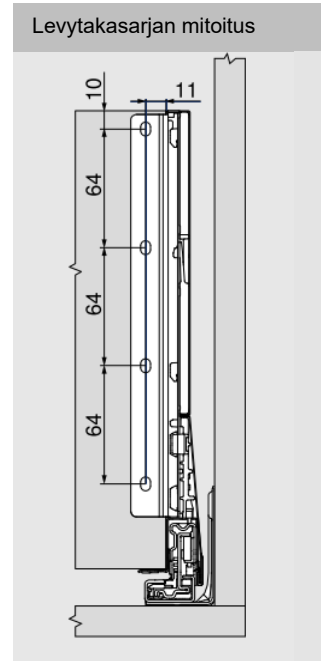
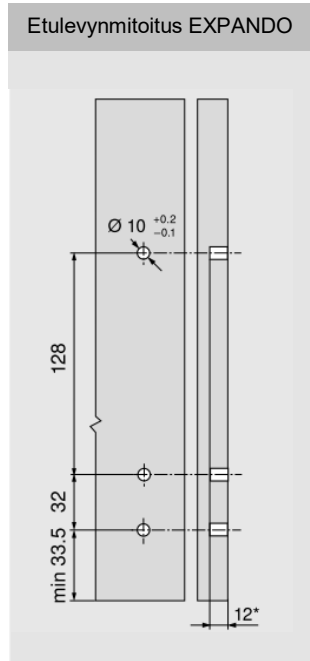
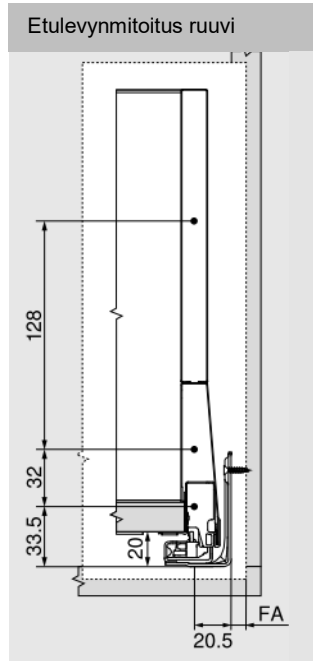
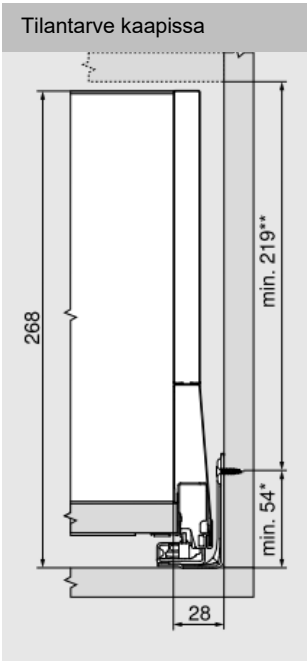
E - korkeus



**) Kallistuksen säätö +2 mm FA = päällelyönti



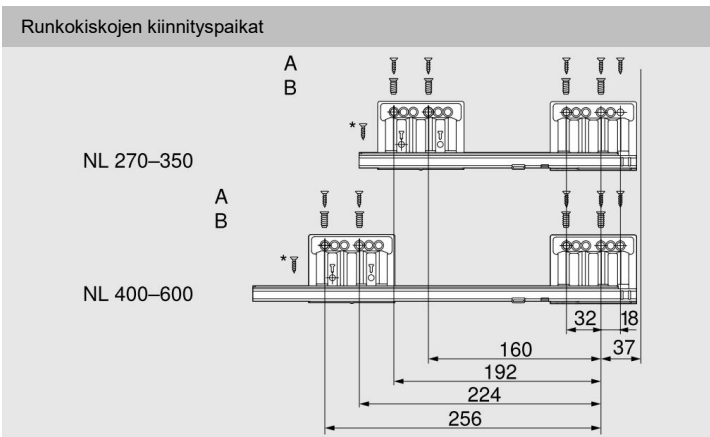
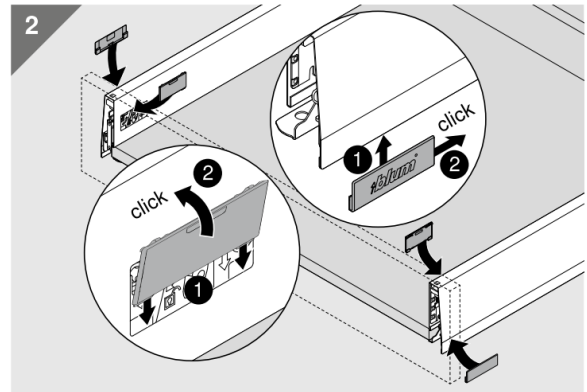
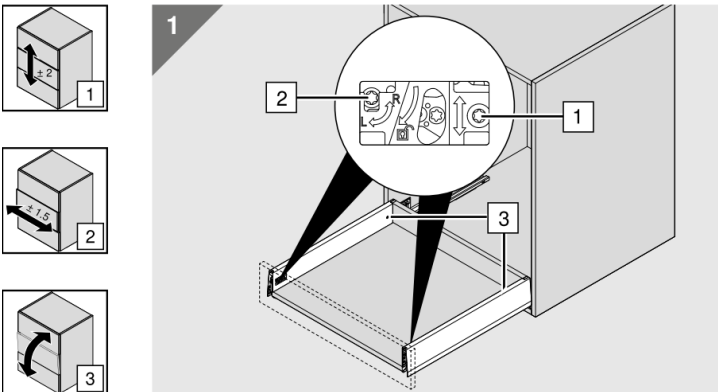
F - korkeus



**) Kallistuksen säätö +2 mm FA = päällelyönti



MERIVOBX -laatikon säätö



The EASY ASSEMBLY app provides answers to any questions you may have regarding the assembly of Blum fittings.

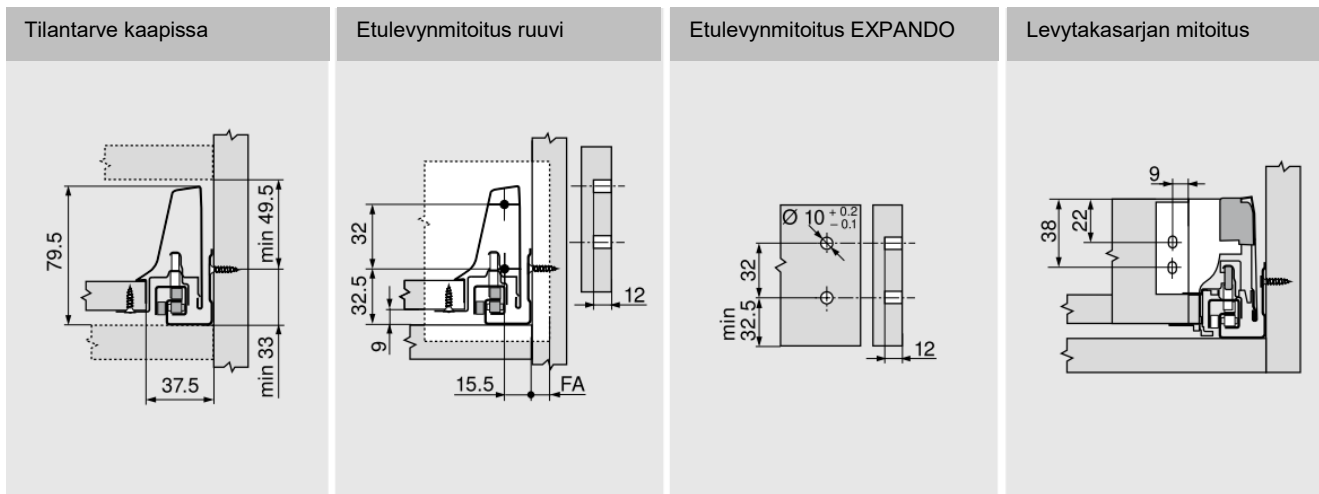
Download the app here

www.blum.com/eaapp

BLUM asennusohjeet sovelluksesta Easy Assembly

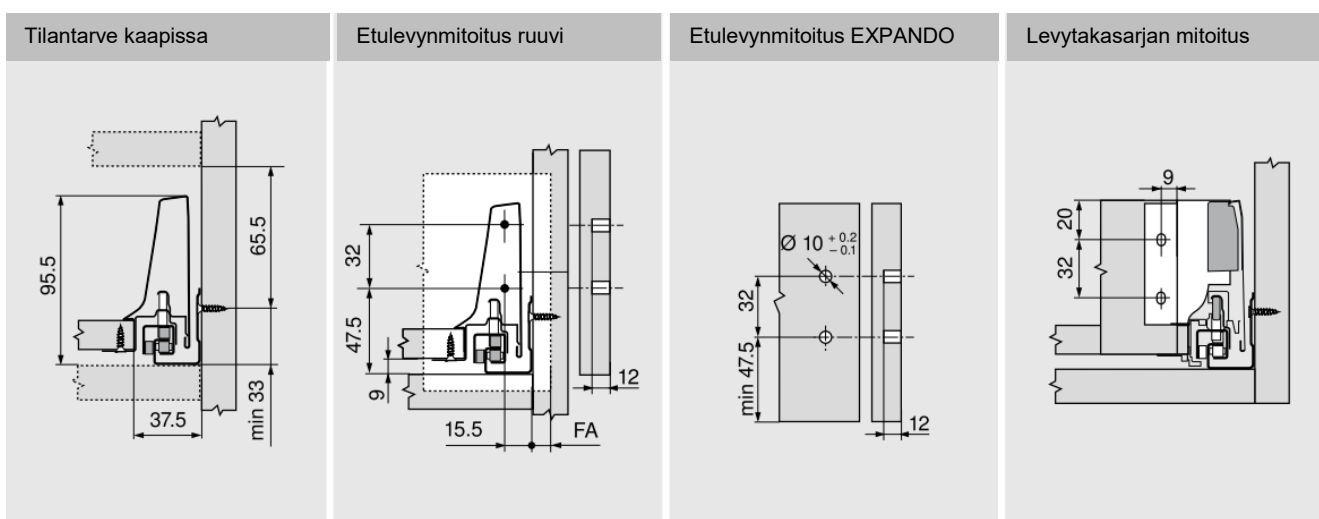
TANDEMBOX -laatikot

N - korkeus



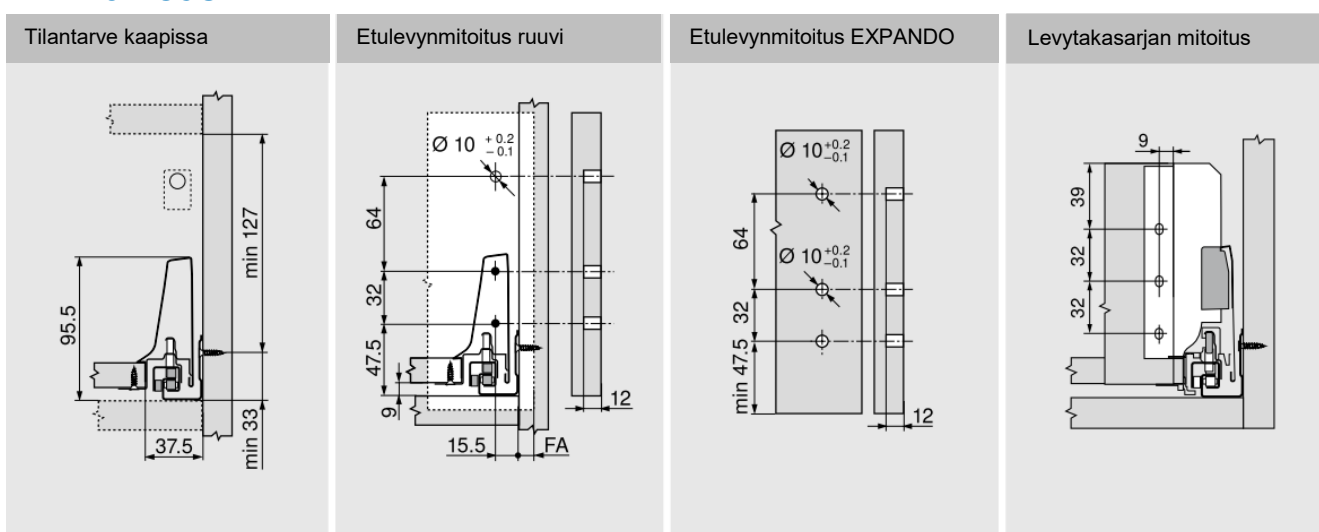
FA = päällelyönti

M - korkeus



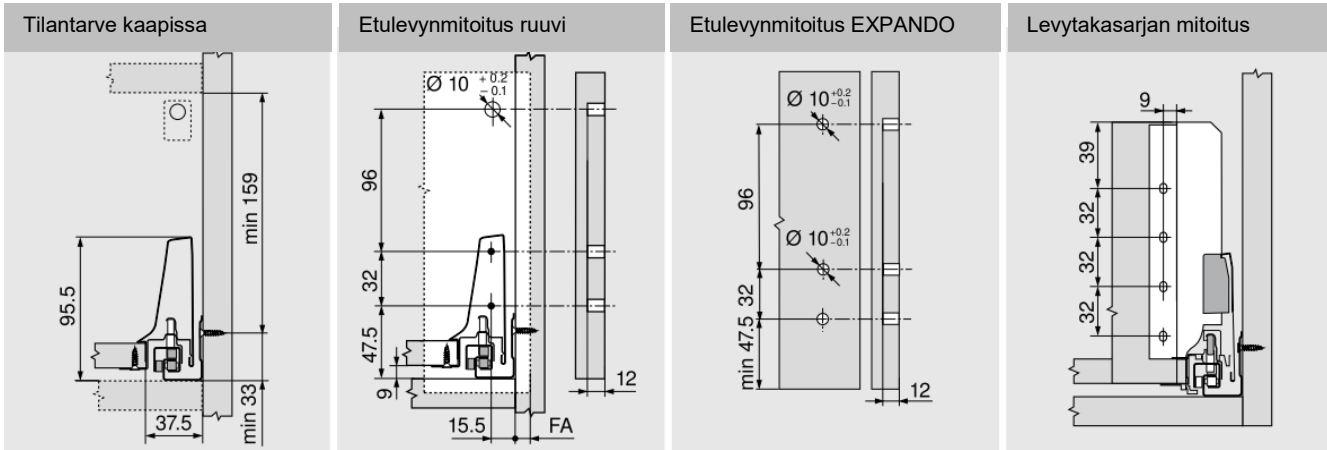
FA = päällelyönti

B - korkeus



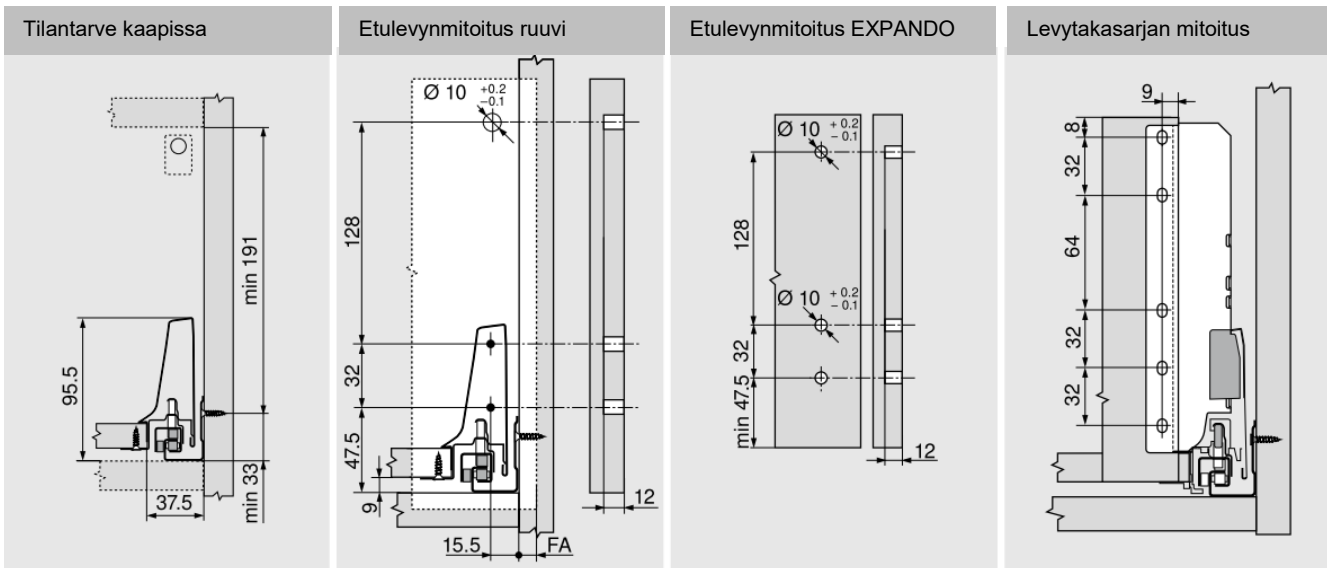
FA = päällelyönti

C - korkeus



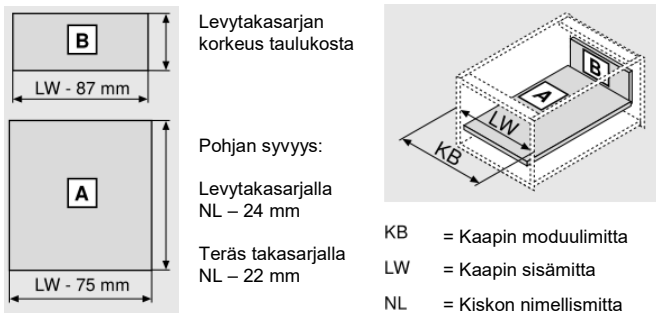
FA = päällelyönti

D - korkeus



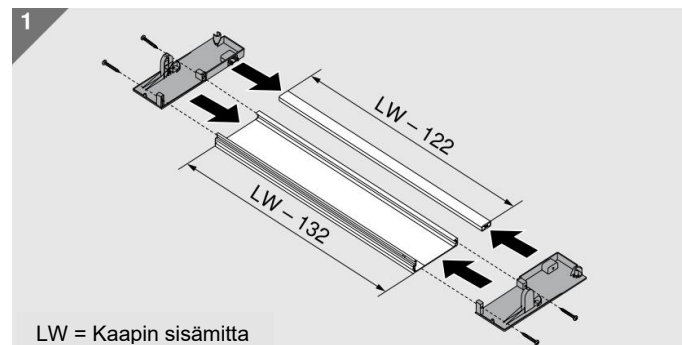
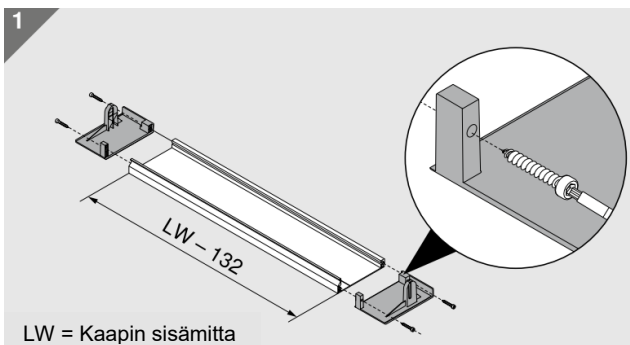
FA = päällelyönti

TANDEMBOX levyosien mitoitus

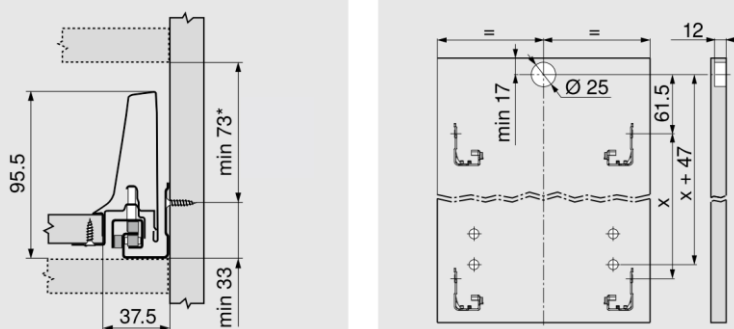


A	Pohja	Leveys	Pituus
	Levy takasarja	LW - 75 mm	NL - 24 mm
	Teräs takasarja	LW - 75 mm	NL - 22 mm
B	Takasarja	Leveys	Korkeus
	N-korkeus	LW - 87 mm	69 mm
	M-korkeus	LW - 87 mm	84 mm
	B-korkeus	LW - 87 mm	135 mm
	C-korkeus	LW - 87 mm	167 mm
	D-korkeus	LW - 87 mm	199 mm

TANDEMBOX sisälaatikon, etusarjaprofiilin ja reelingin mitoitus



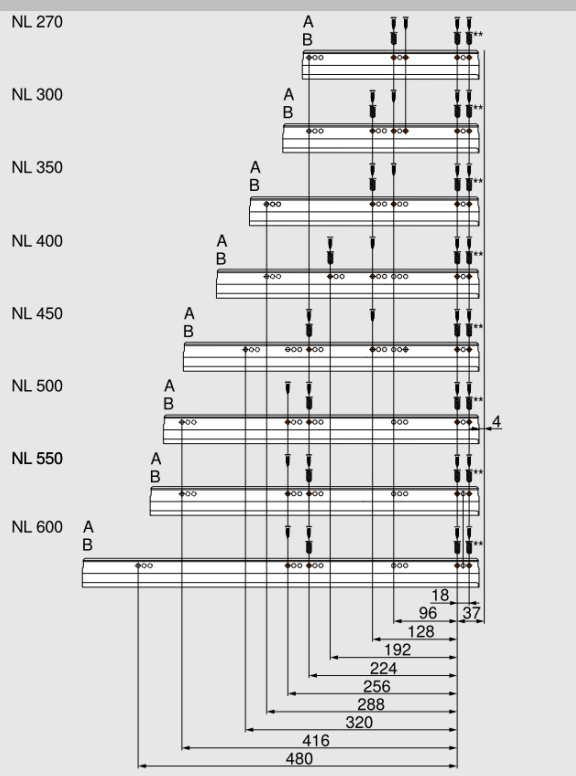
TANDEMBOX mukaanottosalvan mitoitus



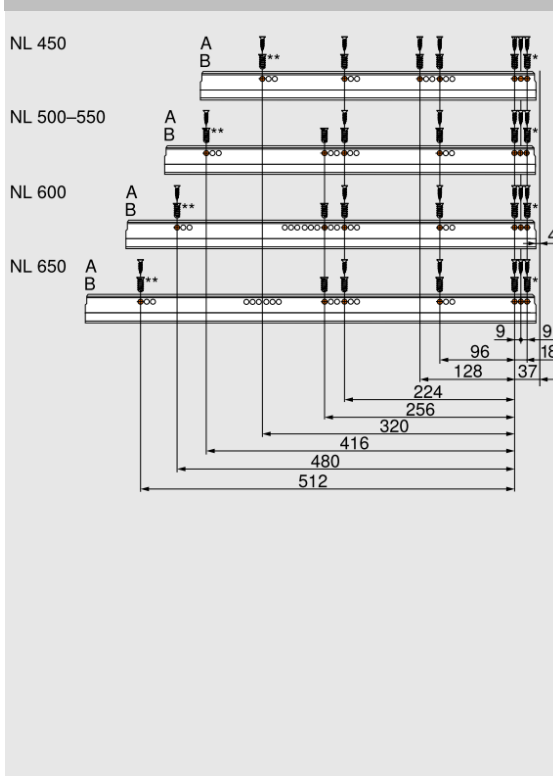
*) sisälaatikon tilantarve mukaanottosalvalla

TANDEMBOX - runkokiskojen poraus- / asennusmitoitus

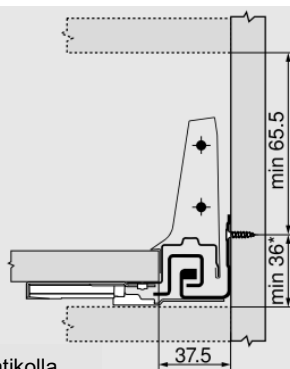
Runkokiskojen kiinnityspaikat profiili 578M – 30 kg



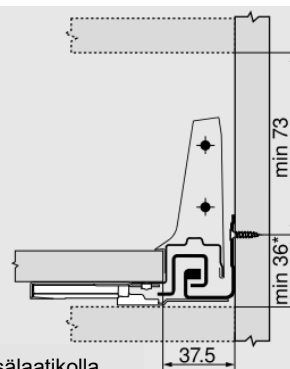
Runkokiskojen kiinnityspaikat profiili 579M – 50 kg



TIP-ON BLUMOTION asennusmitoitus



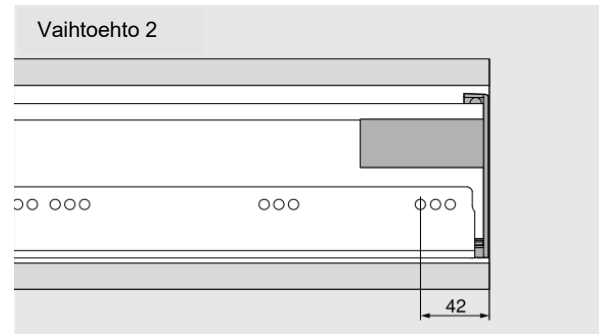
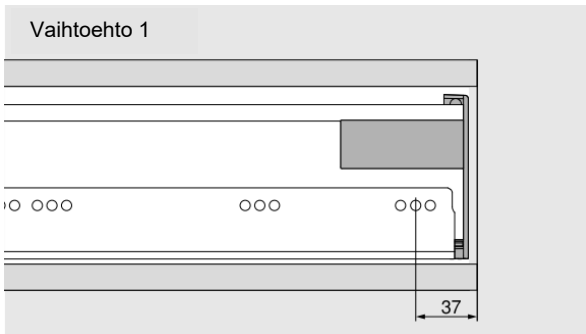
Tilantarve M -laatikolla



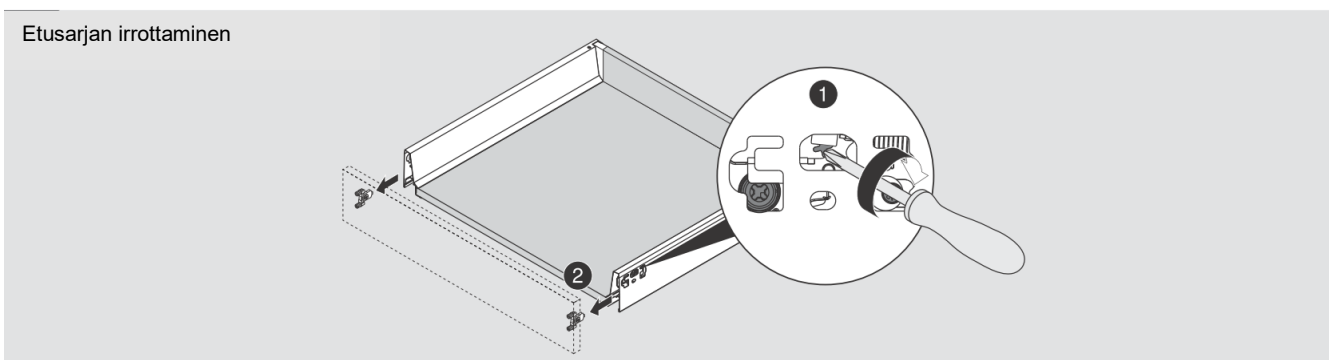
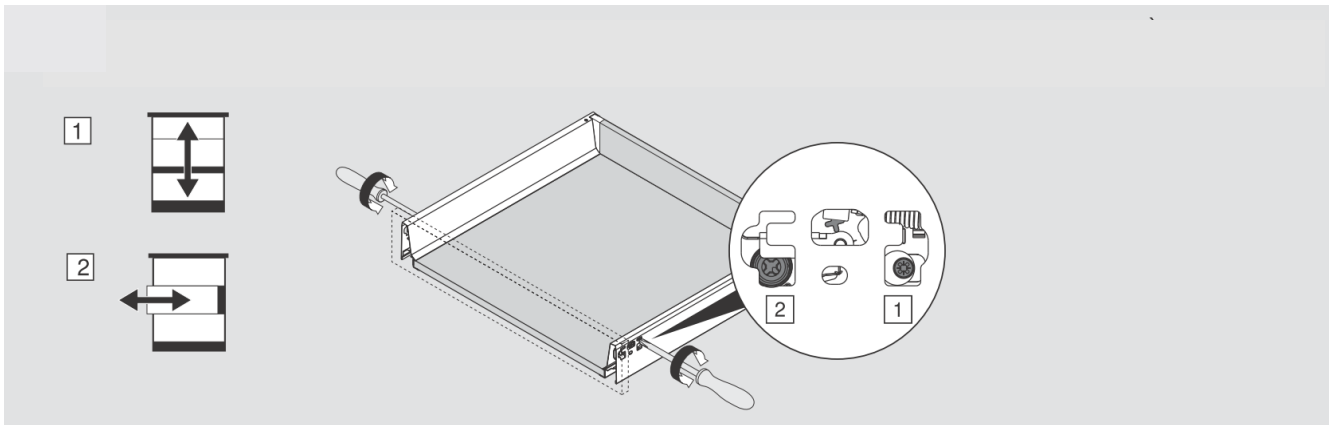
Tilantarve M -sisälaatikolla

*) Kiskon asennuskorkeus käytettäessä TIP-ON BLUMOTION yksikköä on minimi 36 mm. Suositus yli 750 levyisissä kaapeissa 39 mm. Käytä aina synkronointitangon pohjatuukea T60B000H. Kaikilla laatikkokorkeuksilla sama kiskon asennusmitoitus TIP-ON BLUMOTION yksikölle.

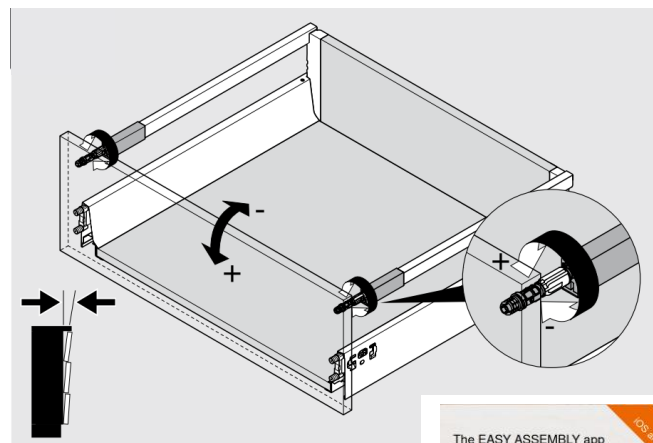
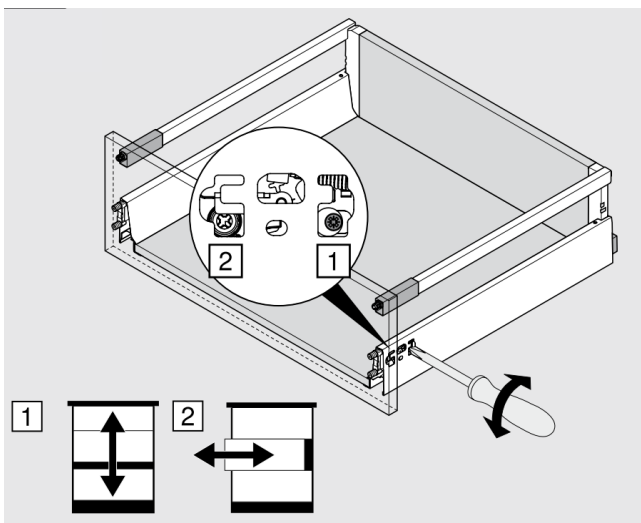
TIP-ON BLUMOTION -sisälaatikon kiskon asemointi



TANDEMBOX M -laatikon säätö



TANDEMBOX Reelinki -laatikon säätö



The EASY ASSEMBLY app provides answers to any questions you may have regarding the assembly of Blum fittings.

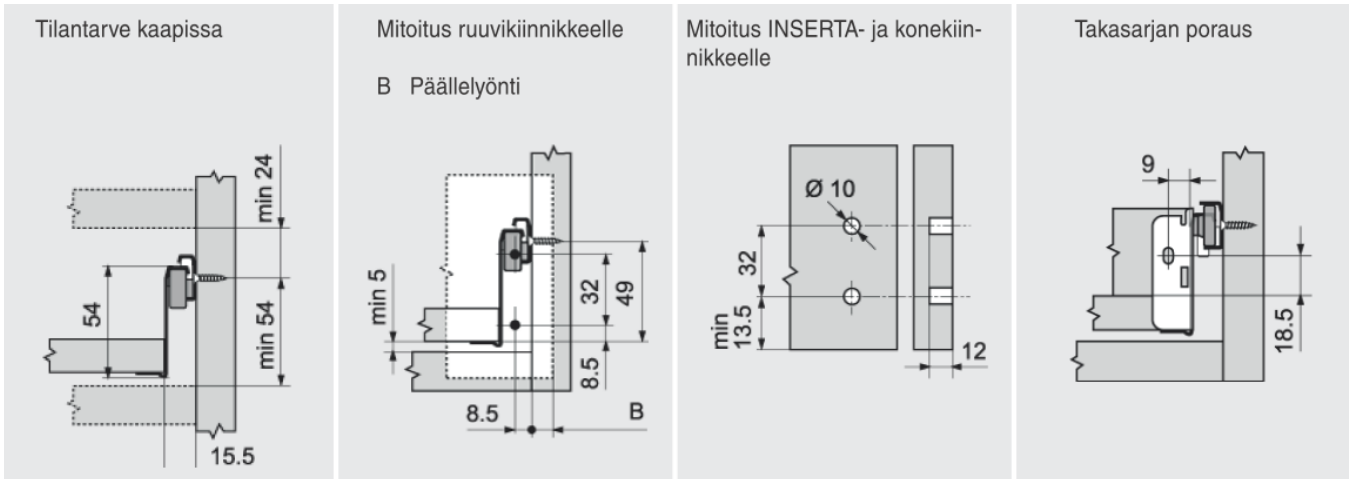


Download the app here

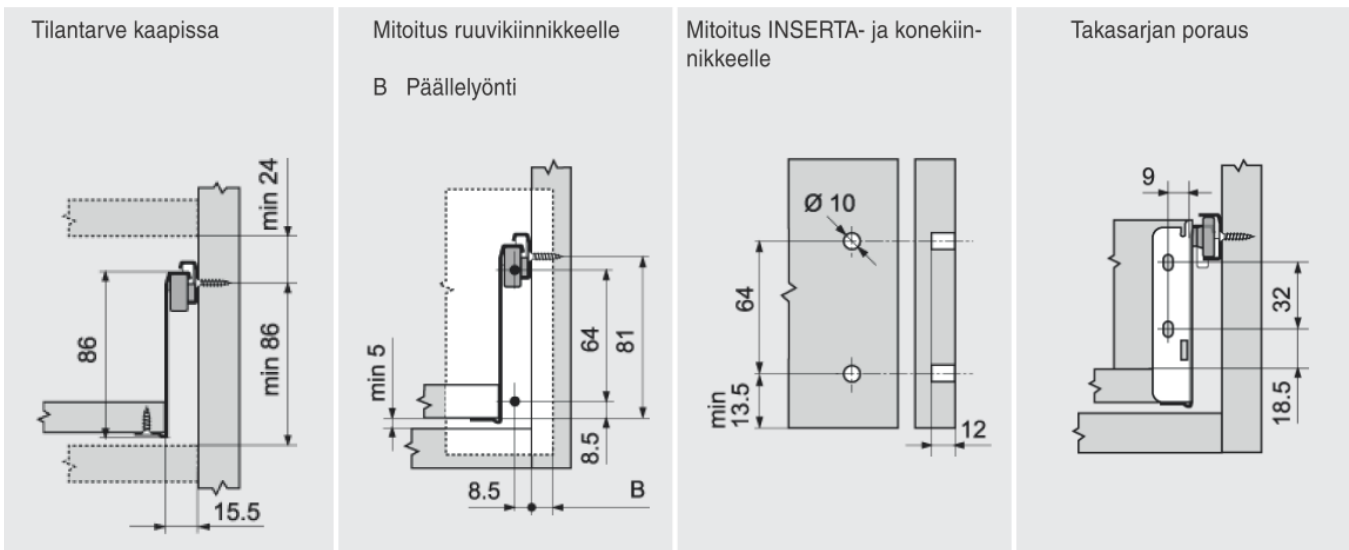
www.blum.com/easoo

METABOX -laatikot

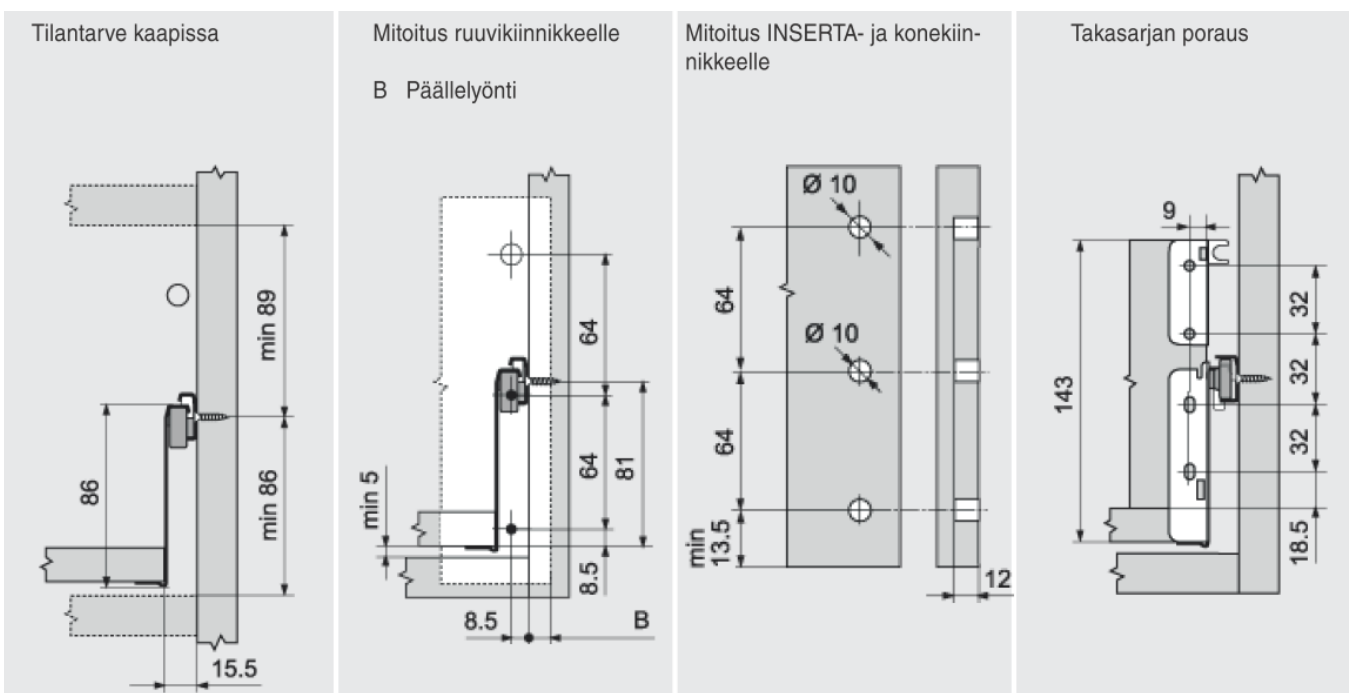
320N Laatikko



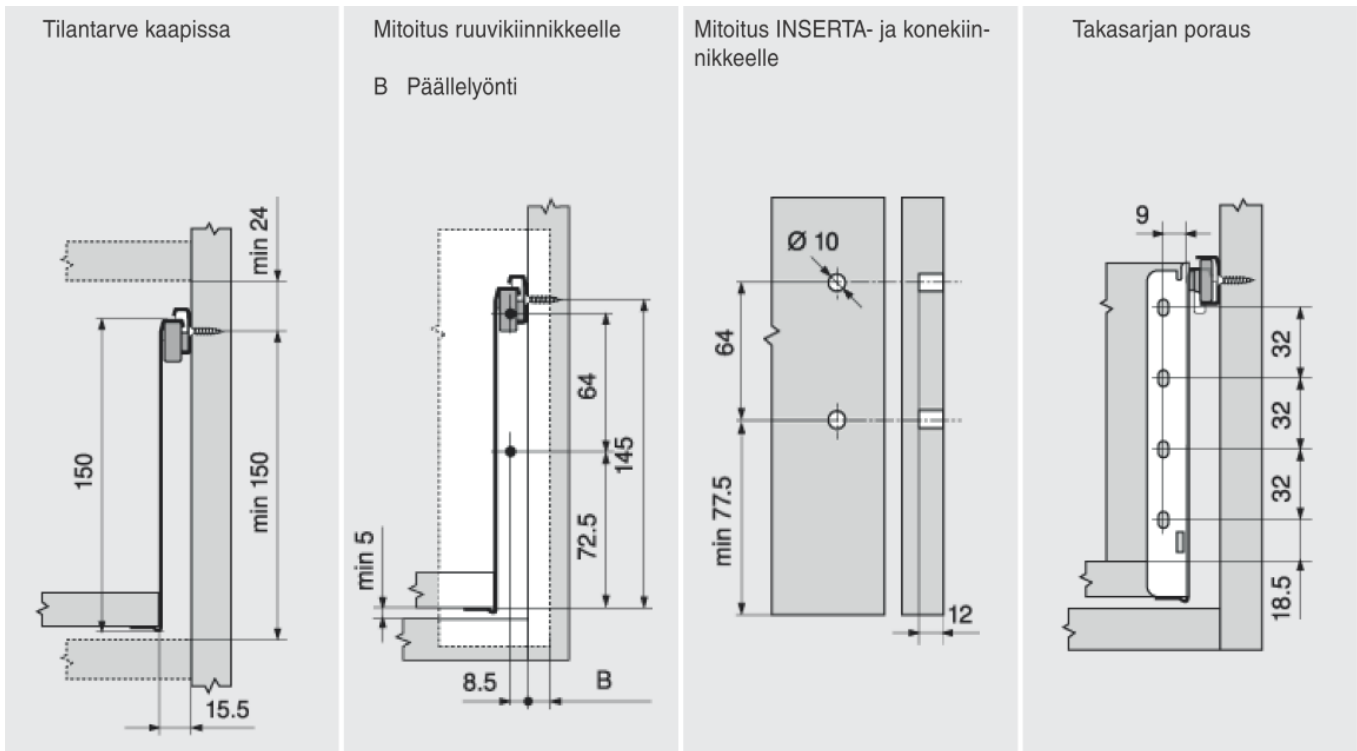
320M Laatikko



320M Laatikko + Reelinki

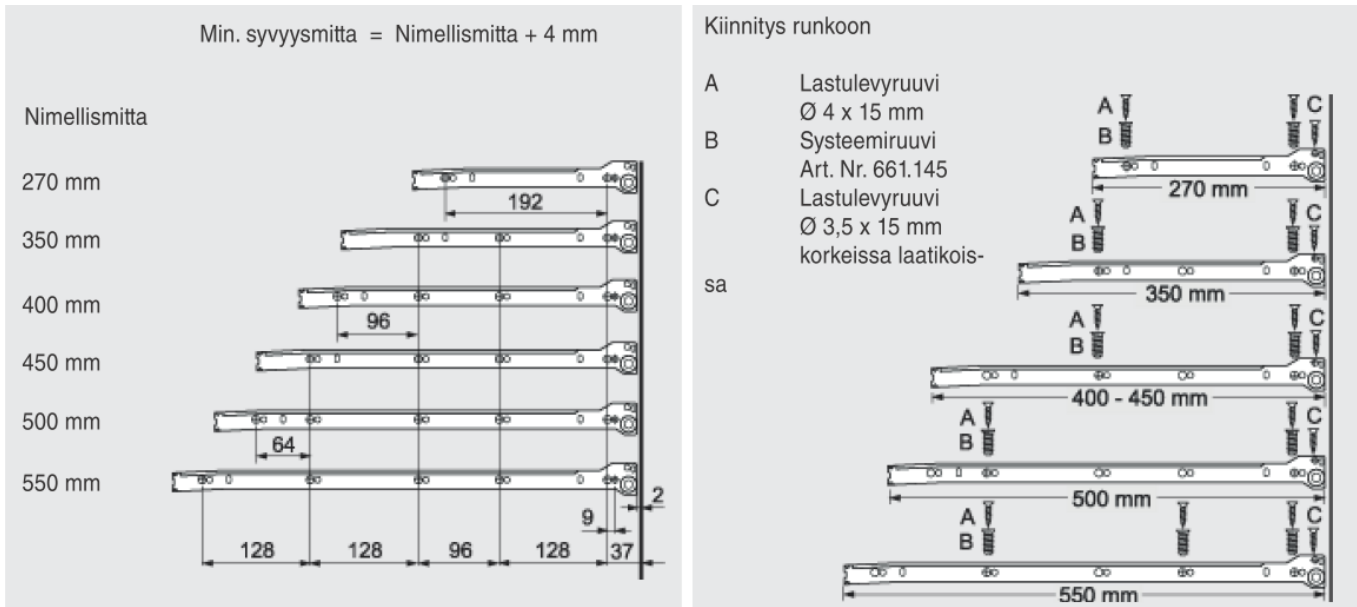


320H Laatikko

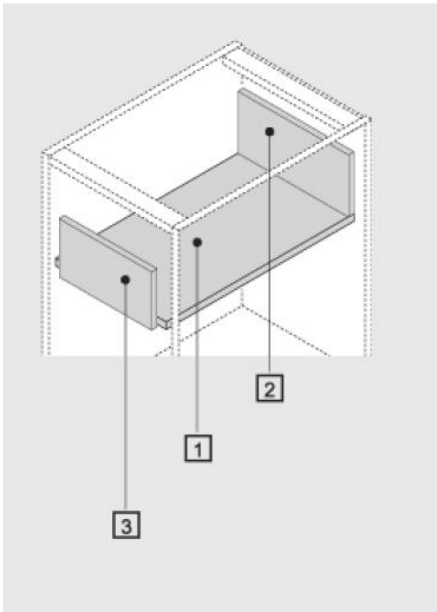


Runkokiskojen poraus -/asennusmitoitukset

Laatikko 320 - 25 kg



METABOX -levyosien mitoitus



(1) Pohja	Leveys	Pituus
Vakiolaatikko	LW - 31 mm	NL - 2 mm
Sisälaatikko	LW - 31 mm	NL - 18 mm

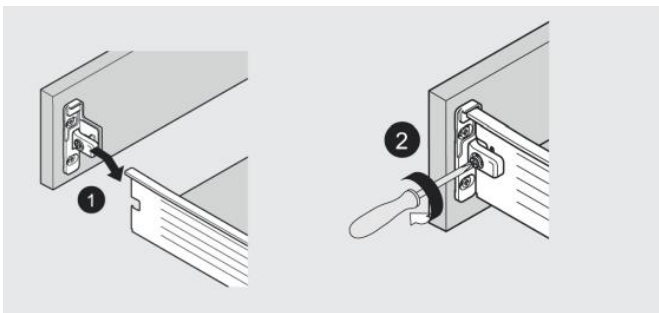
(2) Takasarja	Leveys	Korkeus
N korkeus	LW - 31 mm	39 mm
M korkeus	LW - 31 mm	71 mm
B korkeus (reelinki)	LW - 31 mm	127 mm
H korkeus	LW - 31 mm	135 mm

(3) Sisälaatikon etusarja	Leveys	Korkeus
M korkeus	LW - 64 mm	61 mm
H korkeus	LW - 64 mm	125 mm

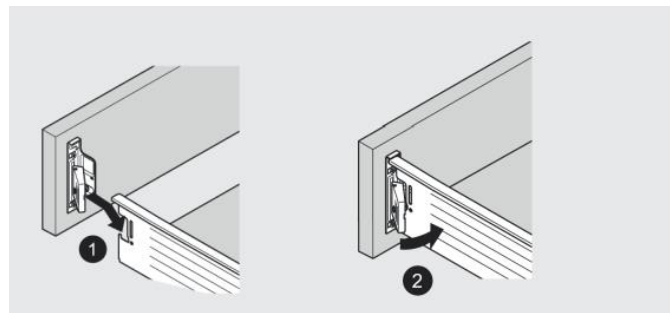
LW = Asennusaukko
NL = Nimellismitta

METABOX 320 säädöt

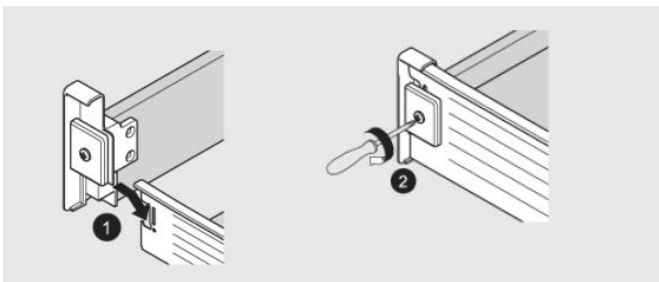
Sisälaatikko 320N



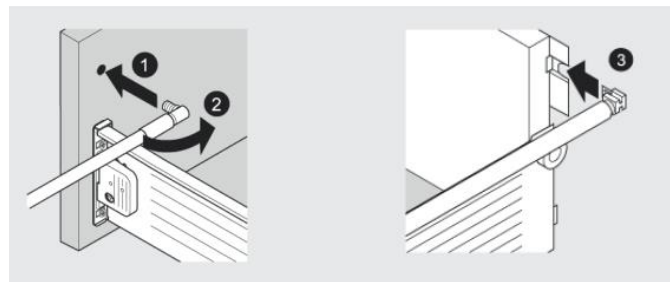
Laatikko 320M/H



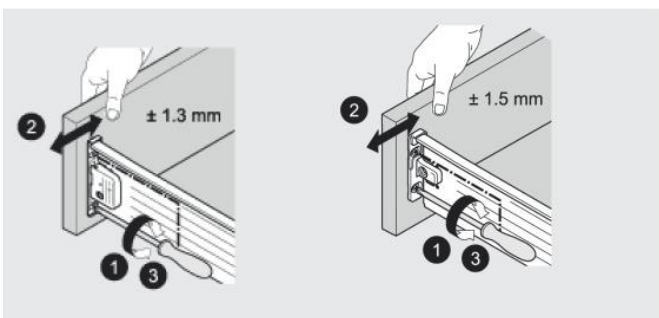
Sisälaatikko 320 M/H



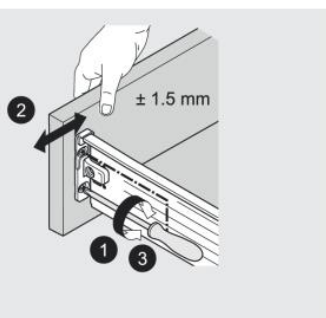
Reelingin asennus



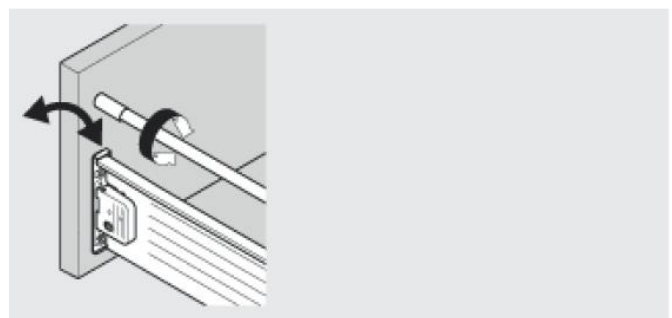
Sivusäätö M/H

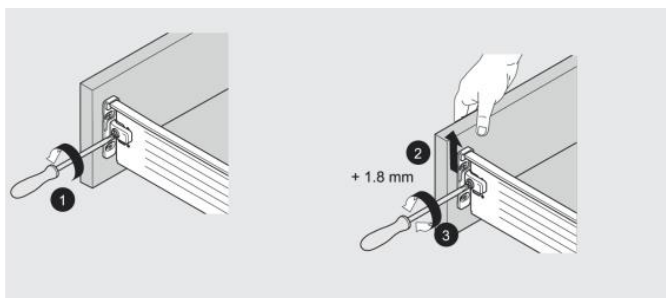
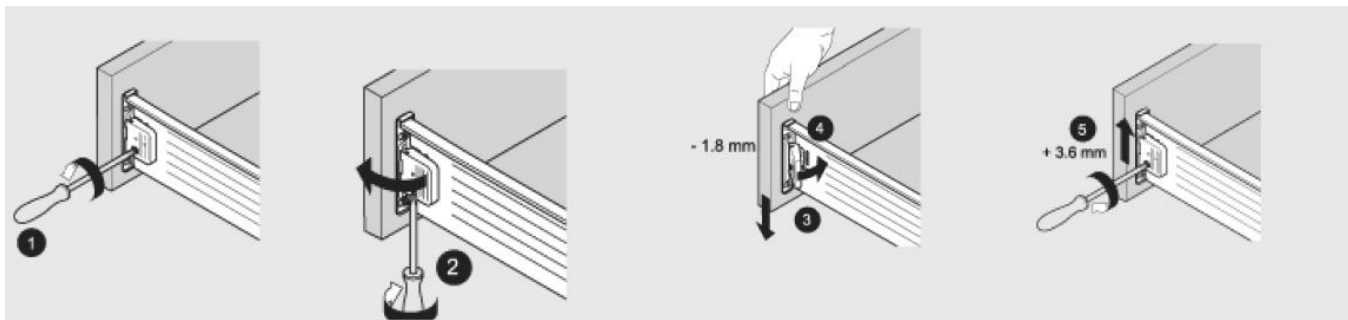


Sivusäätö N

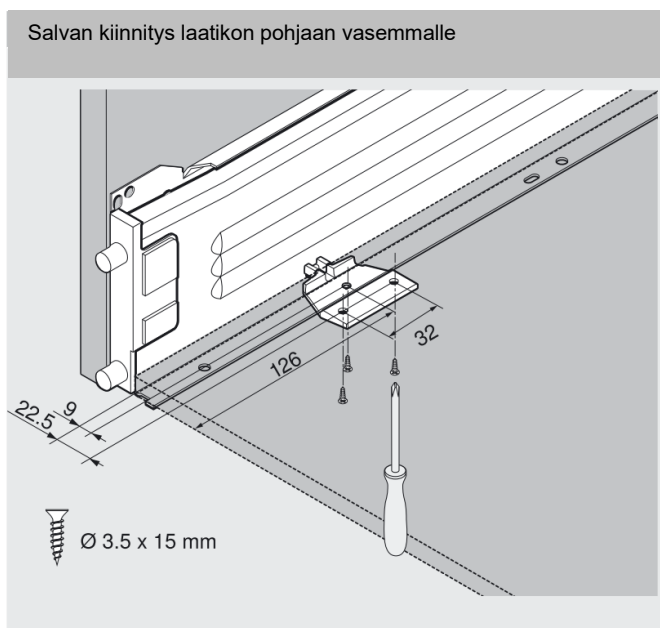
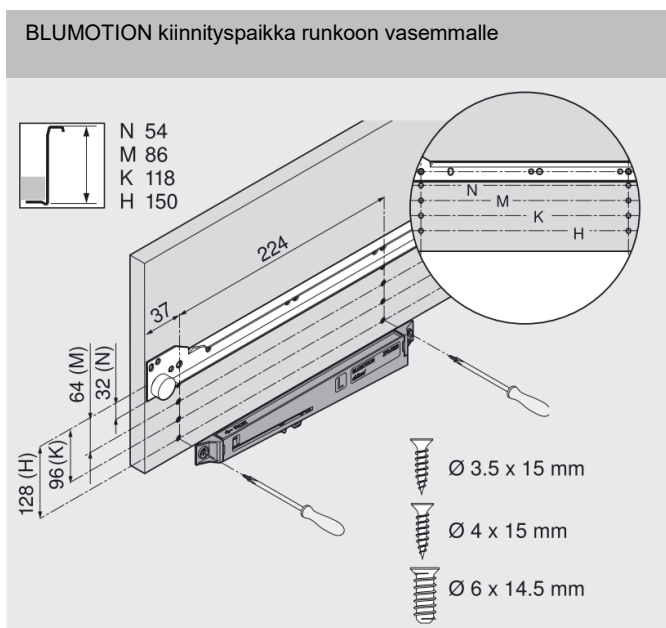


Kallistus

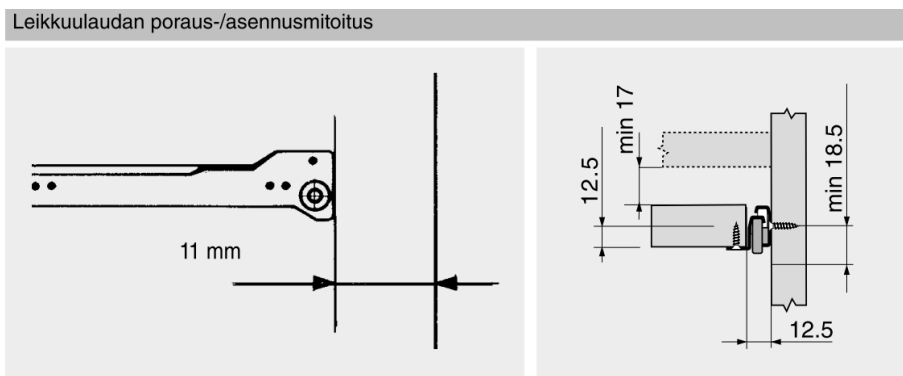




TIP-ON BLUMOTION asennusmitoitus



TIP-ON BLUMOTION asennusmitoitus



BLUM asennusohjeet sovelluksesta Easy Assembly

The EASY ASSEMBLY app provides answers to any questions you may have regarding the assembly of Blum fittings.

Free for iOS and Android

Download the app here

www.blum.com/eaapp

MOVENTO - kiskojen 760H asennusmitoitukset

Tilantarve kaapissa

*) + 1mm jos kiskot asennetaan ennen kaapin kasaamista.

Laatikon/sisälaatikon mitoitukset

LW = kaapin sisämitta
SKW = laatikon sisämitta

**) Rajoitettu sivusäättö, jos laatikon sivun paksuus maksimi 16 mm.

Laatikon mitoitukset

NL = kiskon nimellismitta
SKL = laatikon pituus

*) käytettäessä sivuttaisvakaajaa + 12 mm

Sisälaatikon mitoitukset

BLUMOTION S

NL = kiskon nimellismitta
ISKL = sisälaatikon pituus
X = laatikon etulevyn mitta
*) säättö + 3 mm

TIP-ON mekanismilla

Laatikon kokoaminen

Käytä porausmallia T65.1000.02

* TIP-ON BLUMOTION 125 mm

Runkokiskon 760H mitoitukset 40 kg

NL (mm)

250, 270	224	256
300-350	224	256
380-520	224	256
550, 600	224	256

Runkokiskon 766H mitoitukset 60 kg

NL (mm)

450	416
500-600	416
650-750	416

BLUM asennusohjeet sovelluksesta Easy Assembly

The EASY ASSEMBLY app provides answers to any questions you may have regarding the assembly of Blum fittings.

Download the app here

www.blum.com/eaapp

TANDEM - kiskojen 560H BLUMOTION / TIP-ON asennusmitoitus

Tilantarve kaapissa	Laatikon/sisälaatikon mitoitus	Laatikon mitoitus	Sisälaatikon mitoitus
<p>*) + 1 mm käytettäessä TIP-ON mekanismia *) + 3 mm käytettäessä sivuttaisvakaajaa</p>	<p>LW = kaapin sisämitta SKW = laatikon sisämitta</p>	<p>NL = kiskon nimellismitta SKL = laatikon pituus *) käytettäessä sivuttaisvakaajaa + 12 mm</p>	<p>NL = kiskon nimellismitta SKL = laatikon pituus ISKL = sisälaatikon pituus X = laatikon etulevyn mitta *) + 4 mm käytettäessä TIP-ON mekanismia</p>

Laatikon kokoaminen

Käytä porausmallia T65.1000.02

Runkokiskon 560H mitoitus

NL 250–270	
NL 300–380	
NL 400–420	
NL 450–480	
NL 500–550	
NL 600	

The EASY ASSEMBLY app provides answers to any questions you may have regarding the assembly of Blum fittings.

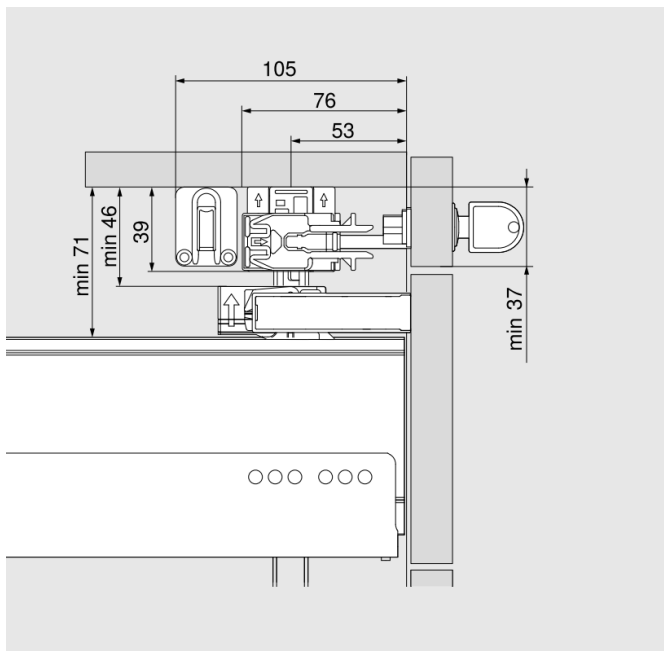
Free for iOS and Android

Download the app here

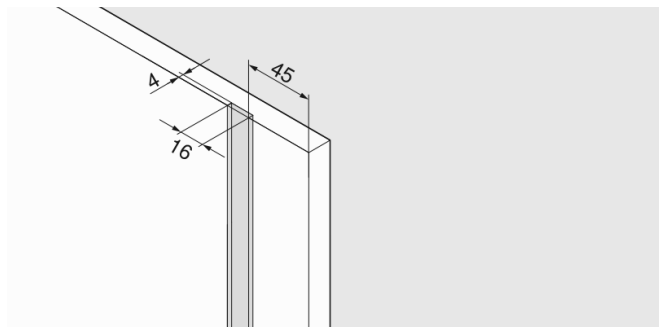
www.blum.com/eaapp

CABLOXX mitoitus

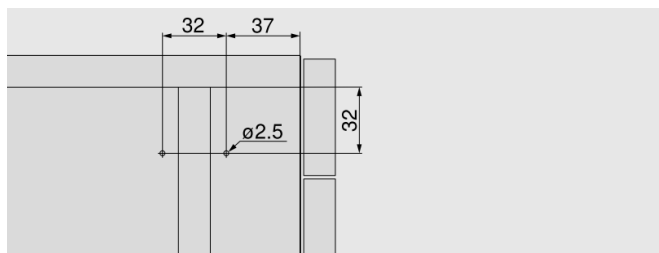
Mekanismin tilantarve



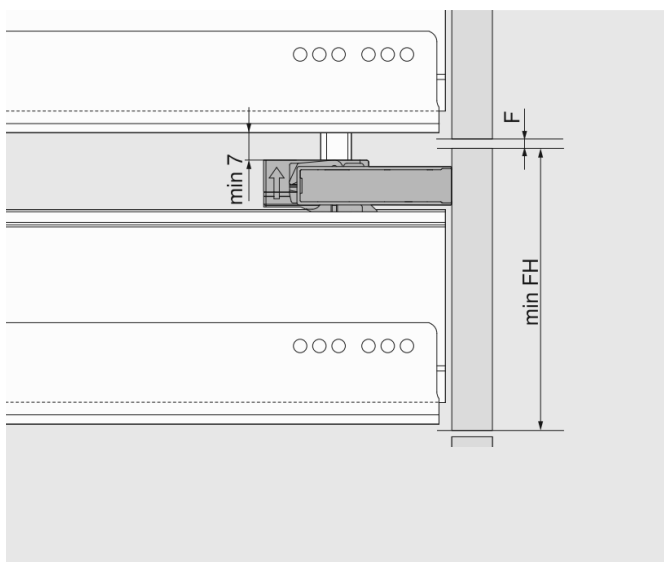
Lukkotangon koneistus



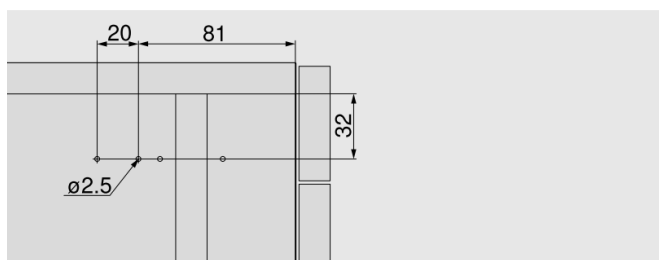
Poraus lukitusyksikölle



Minimi etulevyjen korkeudet



Poraus synkronointikiinnikkeille



Min. etulevyn korkeus [min. FH]	Korkeus						
	N	M	K	B	C	D antaro	F
TANDEMBOX	111	126		183	215	247	-
LEGRABOX	107	132	170	-	221	-	285

Käyntirako [F] alkaen 2 mm
BLUMOTION kiskoille

LEGRABOX

Poraus etulevyn lukituskappaleelle
merkintäporaus \varnothing 2.5 mm

	Korkeus				
LEGRABOX	N	M	K	C	F
[X] mm	40	59	97	148	212

TANDEMBOX

Poraus etulevyn lukituskappaleelle
merkintäporaus \varnothing 2.5 mm

	Korkeus			
TANDEMBOX	N	M	B	D Antaro
[X] mm	57	57	114	178

C
146

Puulaatikko

SKH Laatikon korkeus

Lukkosylinterin tiedot

Lukkosylinterin paikka

The EASY ASSEMBLY app provides answers to any questions you may have regarding the assembly of Blum fittings.

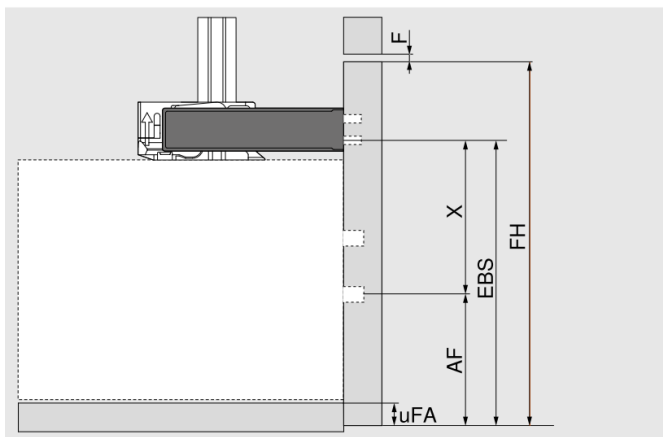
Free for iOS and Android

Download the app here

www.blum.com/eaapp

CABLOXX välikappaleen mitoitus

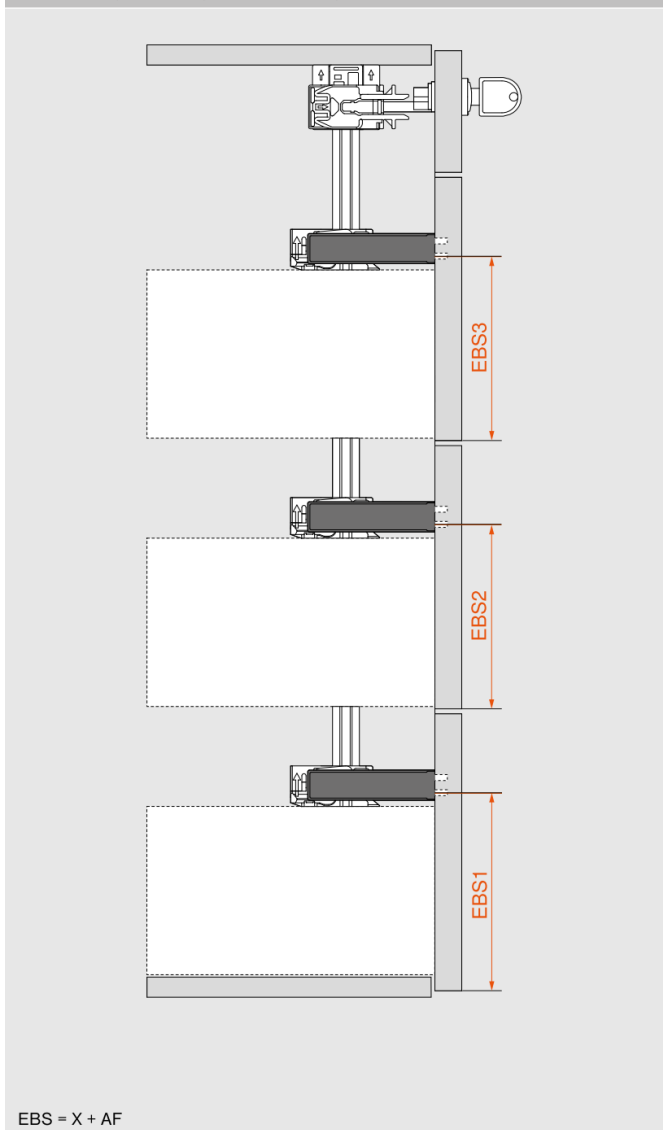
Merkkien selitys



FH	Etulevyn korkeus
EBS	Mitta lukitusyksikölle
X	Laatikkokohtainen mitta lukitusyksikölle (sivu 7)
AF	Etulevyn kiinnikkeen mitta
uFA	Etulevyn pohjan päällelyönti
F	Käyntiväli

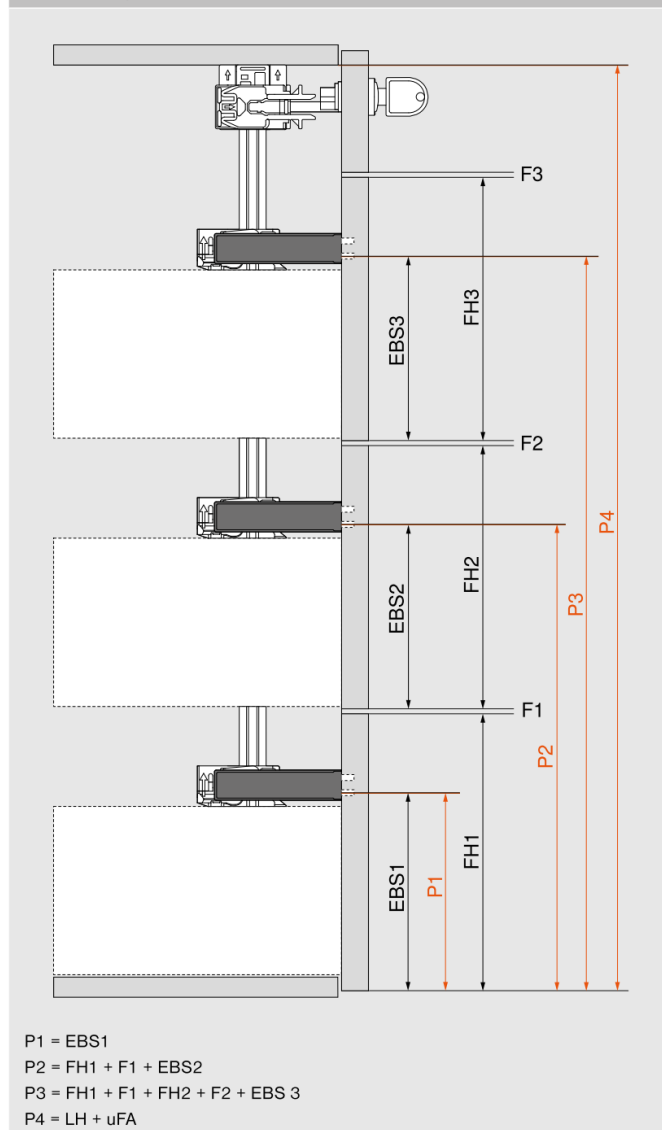
Vaihe 1

Laske etulevyn lukitusyksiköiden kiinnitysmitat (EBS)



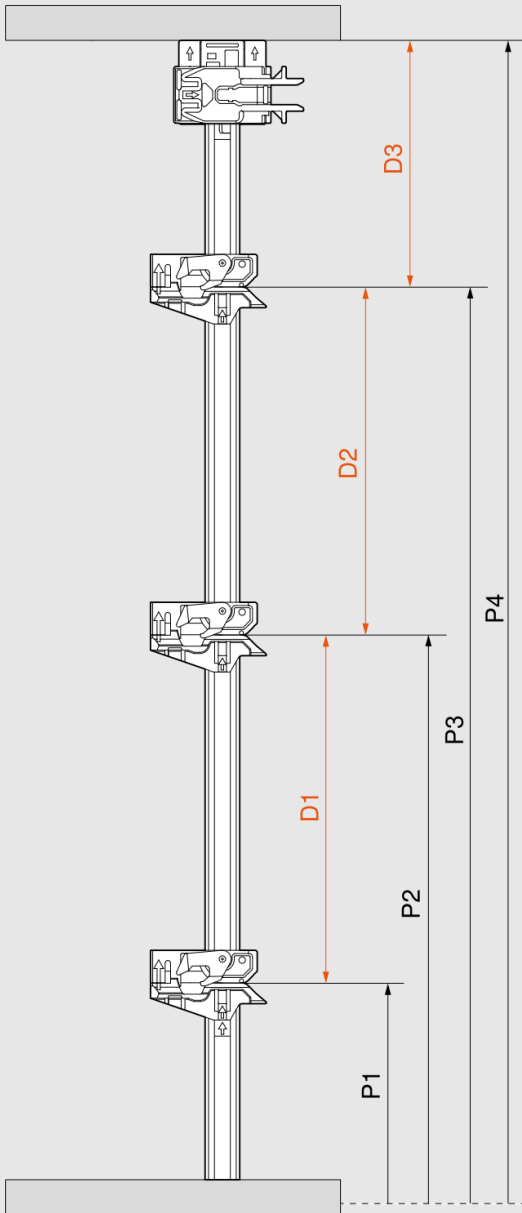
Vaihe 2

Laske lukitusyksiköiden paikka (P) kaapissa



Vaihe 3

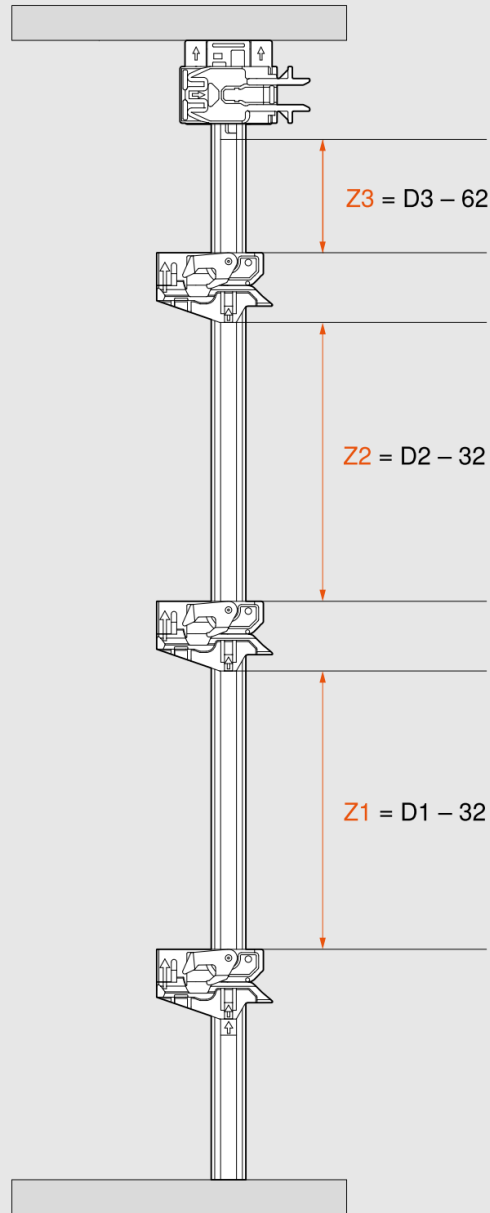
Laske lukitusyksiköiden (D) välinen mitta



$D1 = P2 - P1$
 $D2 = P3 - P2$
 $D3 = P4 - P3$

Vaihe 4

Laske välikappaleiden katkaisumitat (Z)

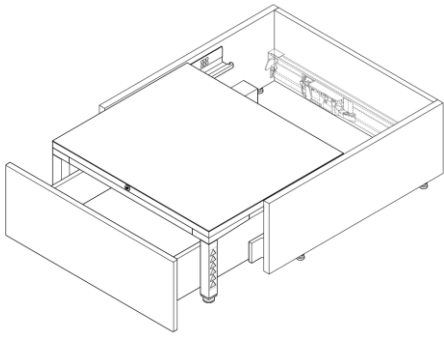


$Z3 = D3 - 62$

$Z2 = D2 - 32$

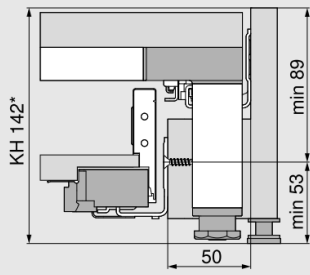
$Z1 = D1 - 32$

SPACE STEP mitoitus



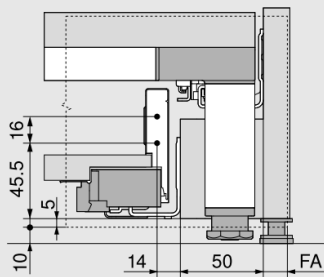
LEGRABOX N

Kaapin tilantarve

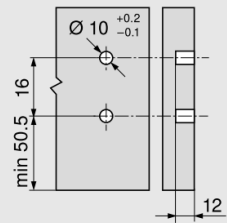


Kaapin minimi leveys 400 mm

Etusarjanmitoitus ruuvi

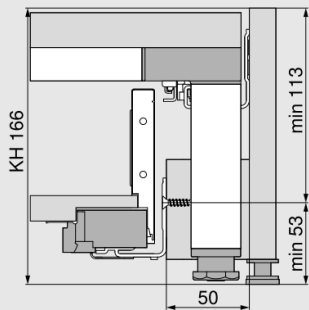


Etulevynmitoitus EXPANDO



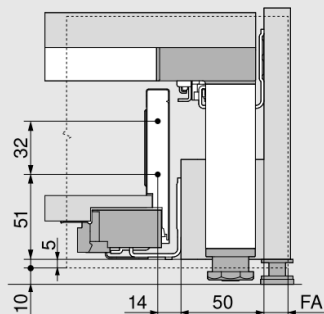
LEGRABOX M

Kaapin tilantarve

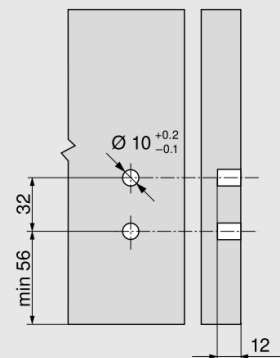


Kaapin minimi leveys 400 mm

Etusarjanmitoitus ruuvi

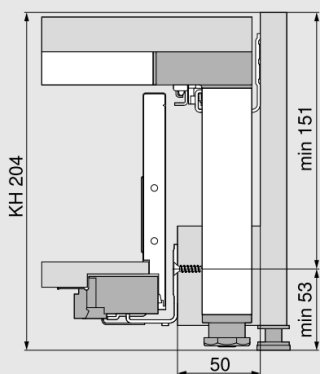


Etulevynmitoitus EXPANDO



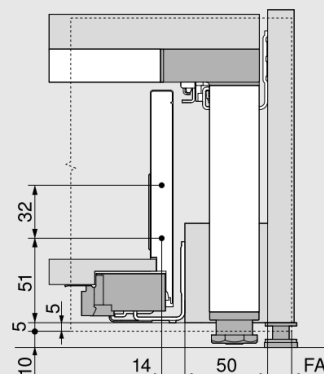
LEGRABOX K

Kaapin tilantarve

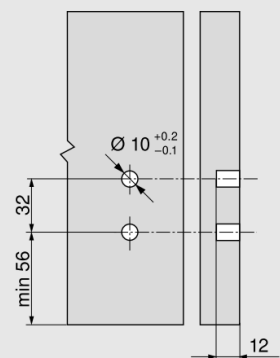


Kaapin minimi leveys 400 mm

Etusarjanmitoitus ruuvi

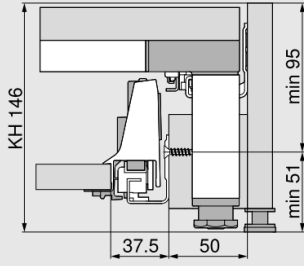


Etulevynmitoitus EXPANDO



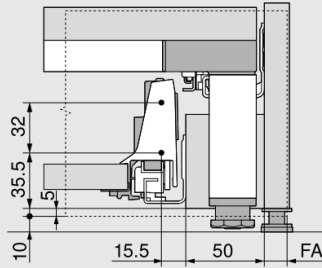
TANDEMBOX N

Kaapin tilantarve

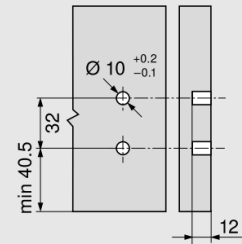


Kaapin minimi leveys 400 mm

Etusarjanmitoitus ruuvi

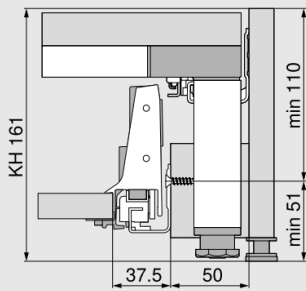


Etulevynmitoitus EXPANDO



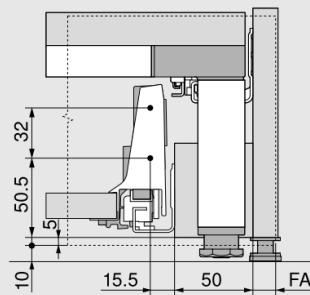
TANDEMBOX M

Kaapin tilantarve

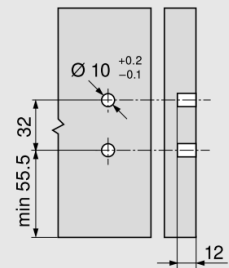


Kaapin minimi leveys 400 mm

Etusarjanmitoitus ruuvi

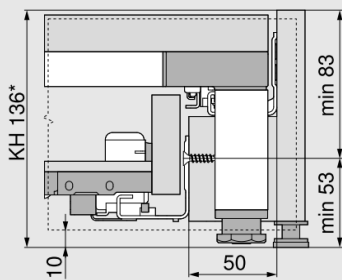


Etulevynmitoitus EXPANDO



MOVENTO

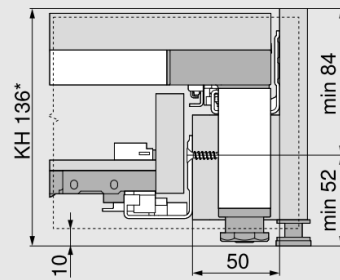
Space requirements in the cabinet



Kaapin minimi leveys 400 mm

TANDEM

Space requirements in the cabinet



Kaapin minimi leveys 400 mm

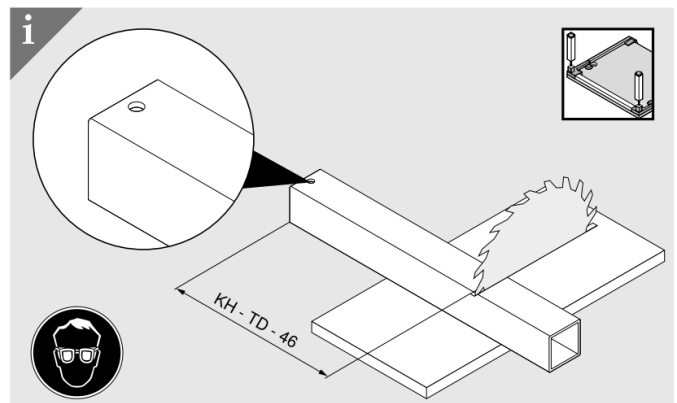
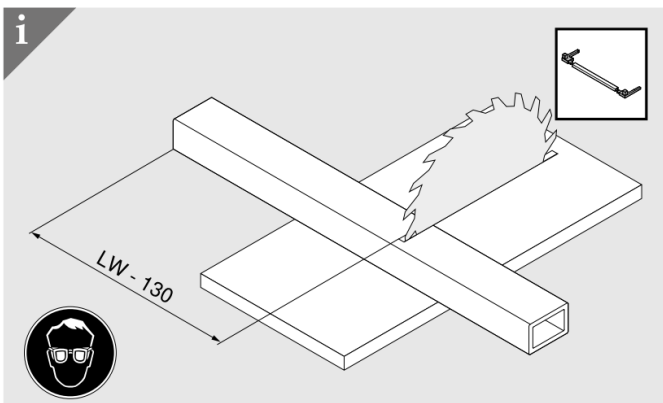
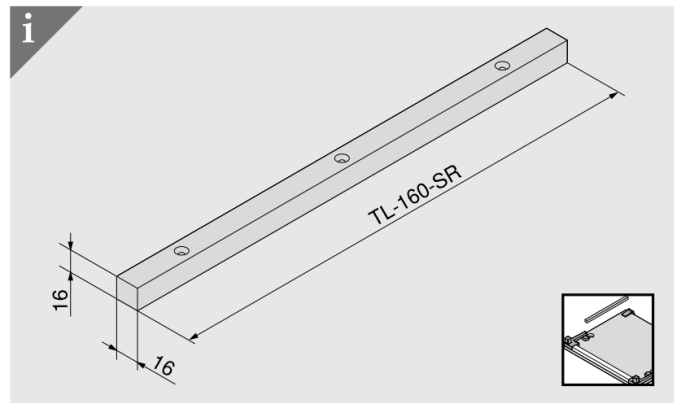
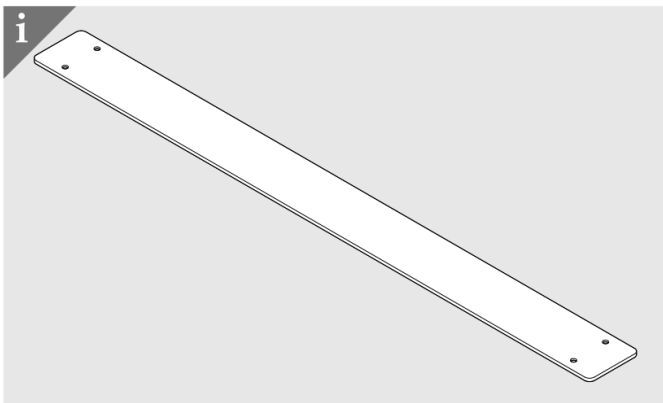
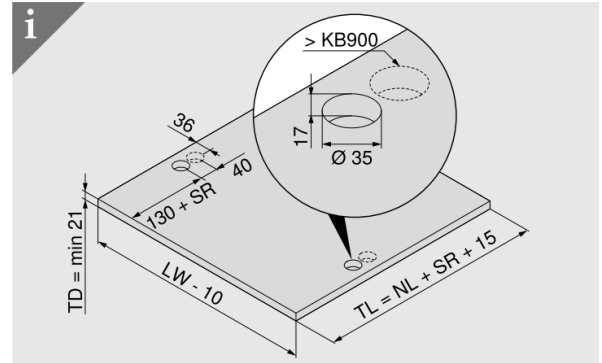
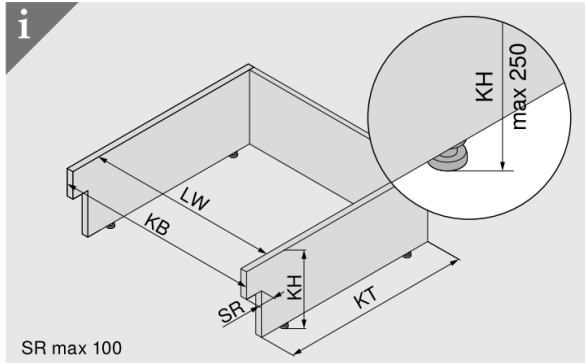
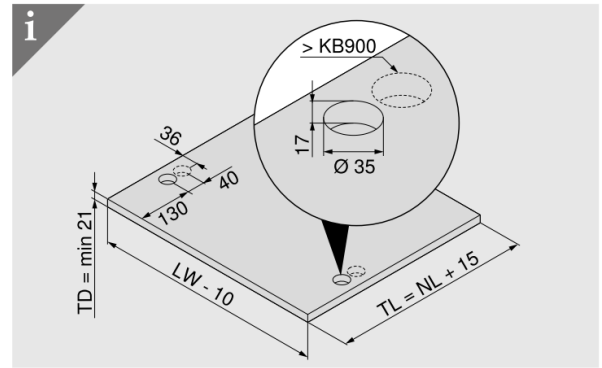
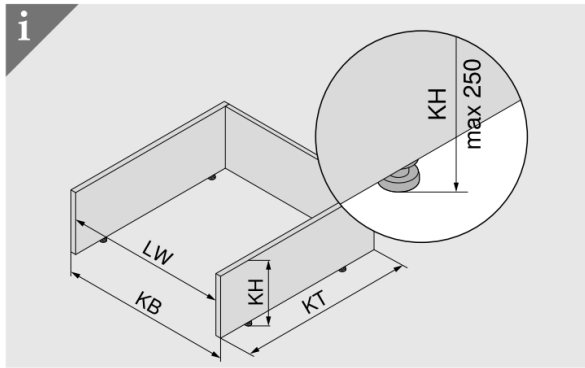
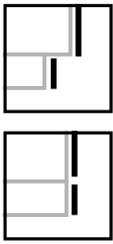
The EASY ASSEMBLY app provides answers to any questions you may have regarding the assembly of Blum fittings.



Download the app here

www.blum.com/eaapp

SPACE STEP mitoitus

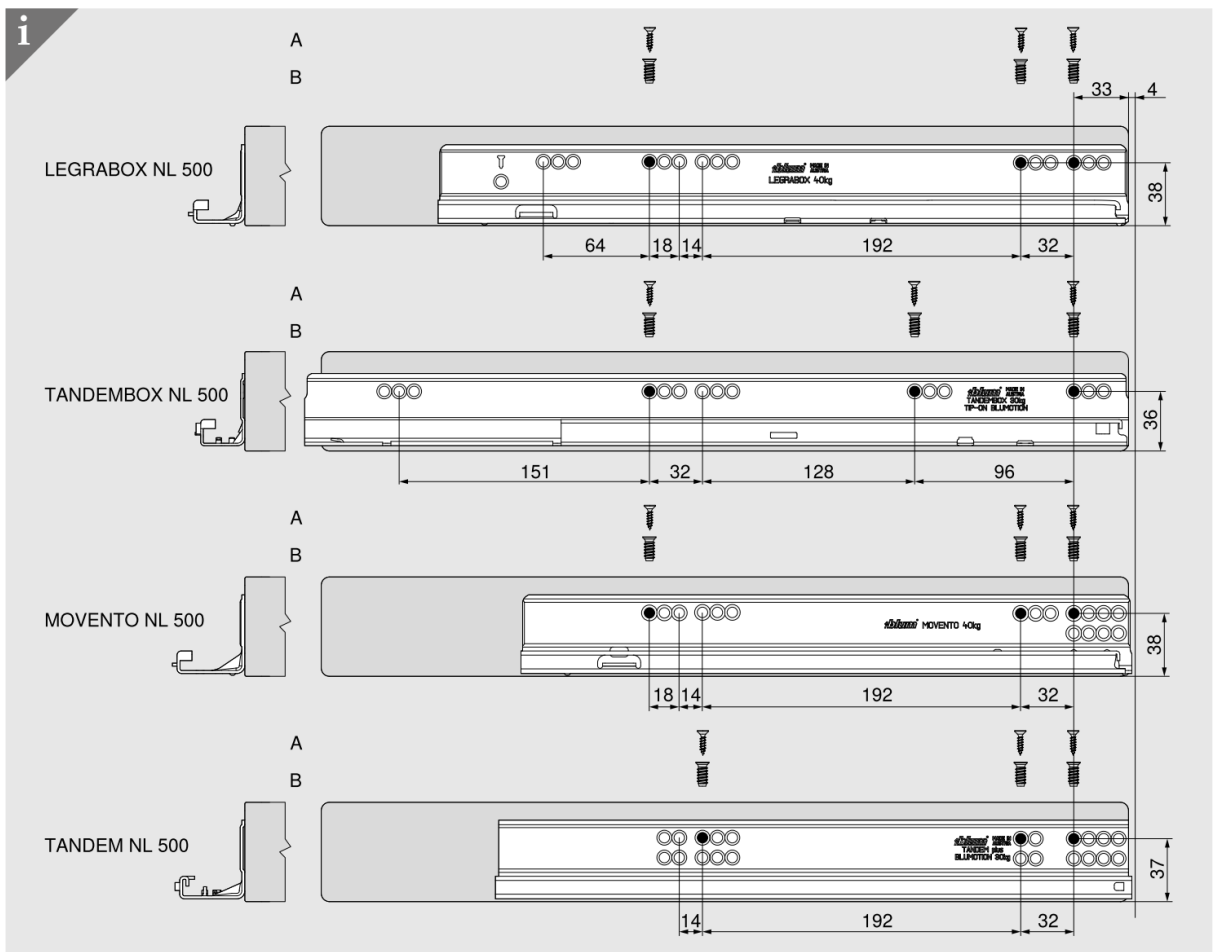
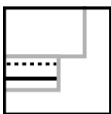
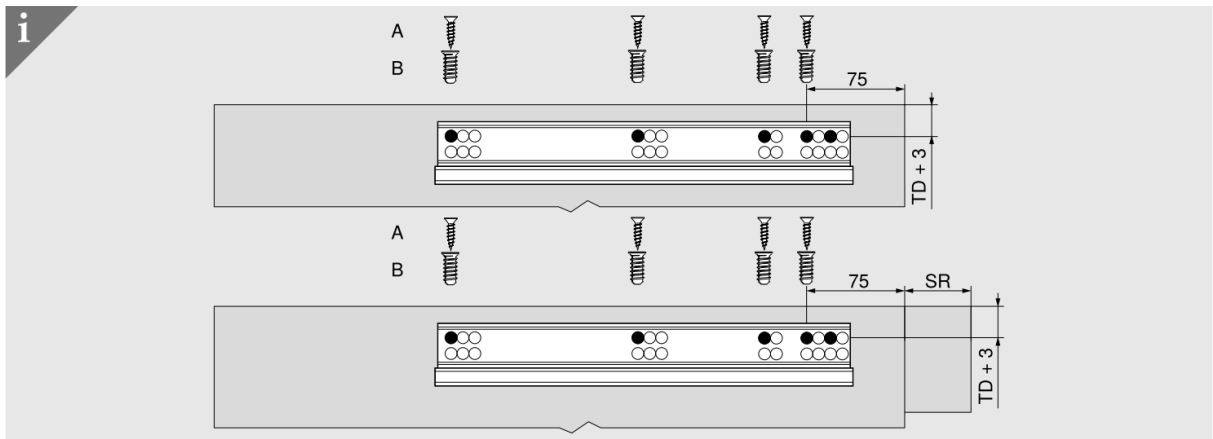
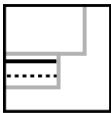


FA = päälle lyönti sivussa
KB = kaapin leveys
KH = kaapin korkeus

KT = kaapin syvyys
LW = kaapin sisämitta
NL = kiskon nimellismitta

SR = sokkelin syvyys
TD = hyllyn paksuus
TL = hyllyn pituus

SPACE STEP mitoitus



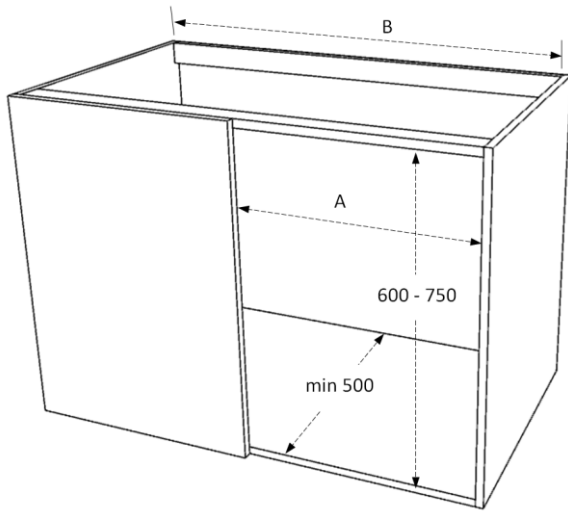
NL ≤ 450	NL 410
NL > 450	NL 460





FA = päälle lyönti sivussa
KB = kaapin leveys
KH = kaapin korkeus

KT = kaapin syvyys
LW = kaapin sisämitta
NL = kiskon nimellismitta

SR = sokkelin syvyys
TD = hyllyn paksuus
TL = hyllyn pituus

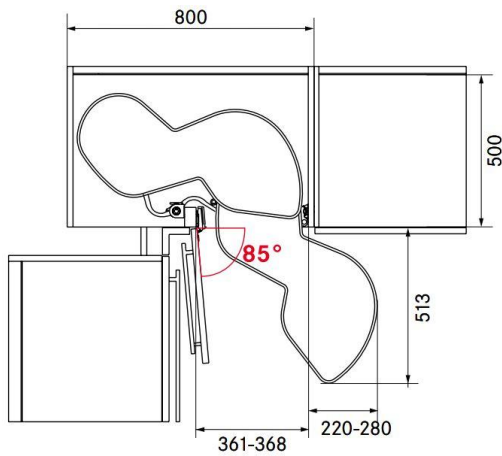
LeMans mitoitus



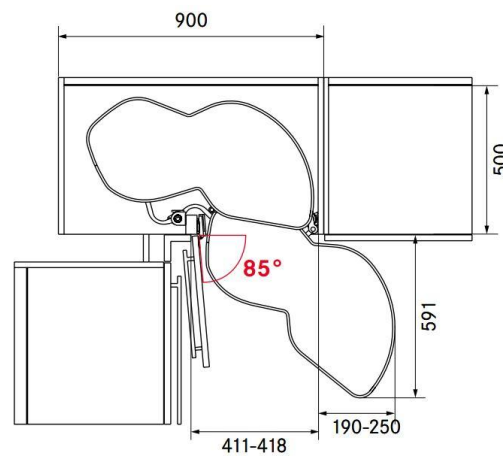
	A	B
 LeMans 40	min. 361	min. 760
 LeMans 45	min. 411	min. 800
 LeMans 50	min. 461	min. 910
 LeMans 60	min. 561	min. 960

Esimerkin kuvat oikealle kääntyviä mekanisme

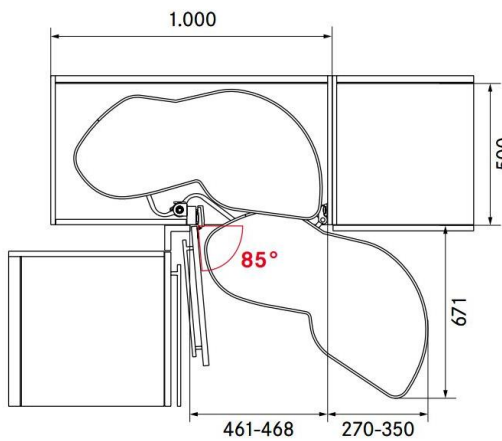
40 cm ovi



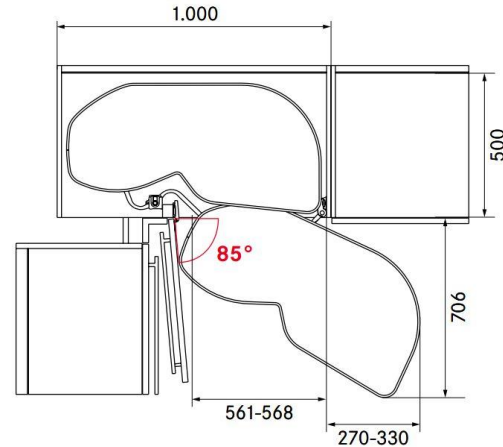
45 cm ovi



50 cm ovi



60 cm ovi





Markkinointi:
Hahle Oy
Hyttimestarinkuja 3
02780 Espoo
Puhelin 0201 809 300
Myyntiryhmä 0201 809 320
Fax 0201 809 301
e-mail hahle@hahle.com
tilaus@hahle.com

Internet www.hahle.fi