

VEHKAPUU KALUSTEIDEN ASENNUSOHJE

TARKASTA TUOTTEET AINA ENNEN ASENNUSTA, MIKÄLI HAVAITSET VIRHEELLISEN TUOTTEEN JÄTÄ SE ASENTAMATTA JA ILMOITA VÄLITTÖMÄSTI MYYJÄLLE.

Lue asennusohje ennen kalusteasennuksen aloittamista..

TARKISTUSLISTA ENNEN KALUSTEIDEN ASENNUSTA:

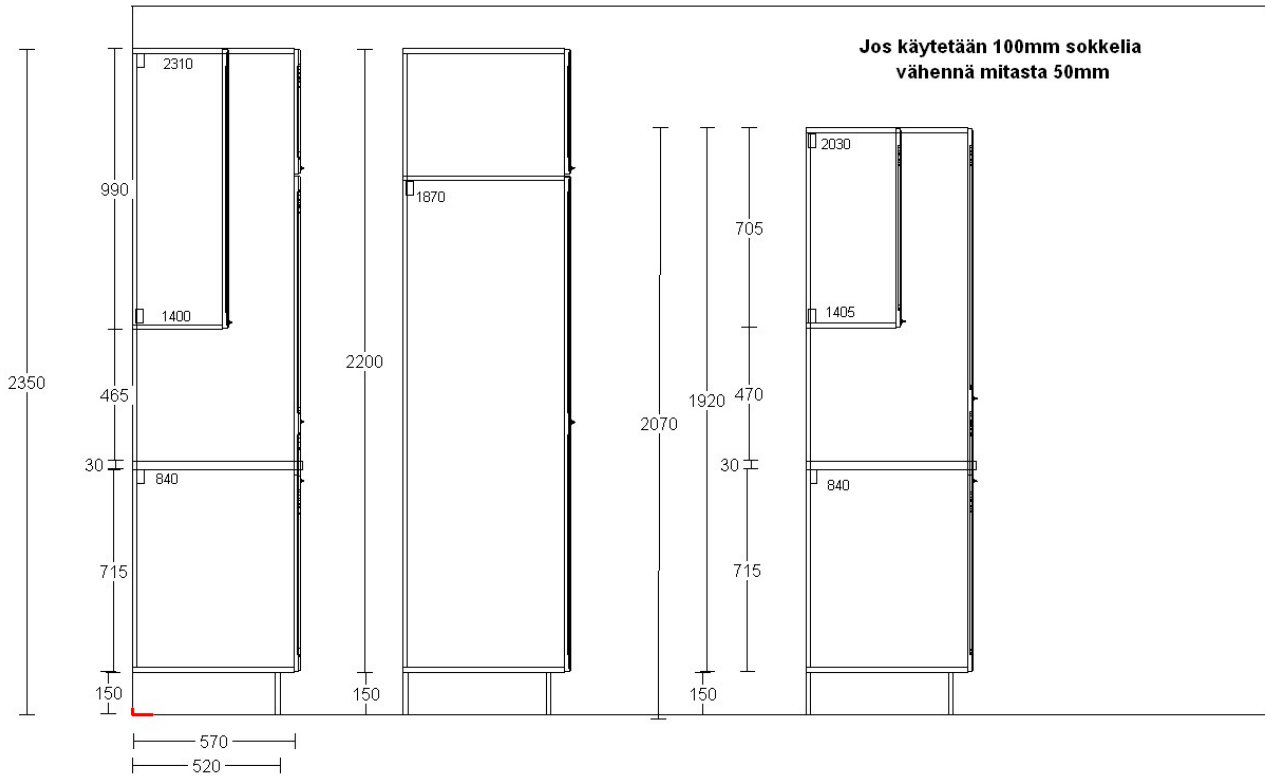
- **Lattioiden suoruus ja seinien suoruus ja mitat ja vertaa niitä asennuskuviin**
- **Nurkkien suorakulmaisuus**
- **Mahdollisesti asennettavan lattiapinnan paksuus**
- **Kalusteiden alle jäävä lattiapinta on nostettava samalle tasolle, jotta kalusteet eivät jäisi syvemmälle kuin lopullinen lattiapinta, esim. parketti.**
- **Vesipisteitä sisältävän seinän lattiasauma tulee tiivistää, esimerkiksi nostamalla mahdollinen lattiamatto n. 100 mm seinälle.**

KALUSTEIDEN KIINNITYSALUSTA

- **Kalusteiden asennuksessa on huomioitava seinämateriaalin riittävä lujuus**
 - **Betoni - ja tiiliseinät ovat sellaisinaan riittävän luja kiinnityspinta**
 - **Puu - ja metallirunkoiset eri rakennuslevyillä verhoillut seinät vaativat erilliset vaakasuorat runkokuut kalusteiden sidelistojen kohdille. Katso kiinnityspisteiden korkeudet erillisestä kuvasta (kuvassa 1 kiinnityspisteitä)**

Tarkista aina asennuskuvista kalusteiden asennuskorkeus, korkeuteen vaikuttaa mm. sokkelijalan korkeus ja kalusteiden välitila

**KIINNITYSPISTEET LATTIASTA
mitta asennuslistan keskelle**



HELALAATIKON SISÄLTÖ

Helalaatikko sisältää asennusohjeen, asennus ruuvipusseja 1kpl/kiinnitettävä kaappi (Pussissa on seinäkiinnitystä varten 3kpl 4,5*60 ruuveja +proput ja tasojen ja peitelevyjen ja kaappien toisiinsa kytkeä varten 3kpl 4*30 ja 3,5*30 ruuveja). Laatikossa on kalustekulmia tasojen, sivulevyjen ja koristelistojen kiinnitystä varten. Oviin ja laatikoiden etulevyihin vaimennin nastoja ja ruuvien peittämiseen valkeita peitetarroja. Myös sokkelinjalat löytyvät helalaatikosta

TARVITTAVAT TYÖKALUT JA TARVIKKEET

Asentaessasi itse kalusteet tarvitset seuraavia työkaluja ja tarvikkeita:

-Porakone, ruuvimeisseli, vesivaaka ja mittanauha, vasara, saha ja pistosaha ja puuristimia 2kpl sekä myyjän toimittamat mitoitettut asennuskuvat

Tarvitset myös seuraavia tarvikkeita, porraskakkara tai tikkaat, silikonivaiketta välitilan saumaamiseen ja alusaukon kosteuslukuun.

KALUSTEIDEN ASENNUS YLEISTÄ

- Irrota ovet ja asettele alakaapit alustavasti paikoilleen, jolloin voit huomioida ja tarkastaa:

HUOM! KATSO OHJEEN LOPUSTA LAATIKOIDEN JA SARANOIDEN IRROTUS

- pistorasioiden sijainnin

- *Viemäreiden ja vesijohtojen sijainnin*
- *Patterit, verholaudat ja väliovet ja valaisimet jotka vaikuttavat kalusteovien ja mekanismien toimintaan.*
- *Kalusteiden kätsisyydet*
- *Työtasojen mitoituksen*
- *Aloita asennus nurkasta*
- *Katso suunnitelmasta onko mahdollista käyttää ensimmäisen kalusteen ja sivuseinän välissä peitelistää (poikkeus kulmakaapit ja kulmahellan kaapit), näin varmistat ovien ja laatikoiden toiminnan ja helpotat tapetointi- ja maalaustöitä (huomioi tason pituus !!)*
- *Asenna ensimmäisenä alakaapit, sen jälkeen komerot ja viimeisenä seinäkaapit*

VINKKI, VARASTOI IRROITETUT OVET TOISEEN HUONEESEEN, JOTTA NE EIVÄT OLE TIELLÄ ASENNUKSEN AIKANA JA ALTTIINA VAURIOITUMISELLE.

SOKKELINJALKOJEN ASENNUS

1. Kiinnitä jalka painamalla ohjaustapit esiporattuihin reikiin. Viimeistele asennus lyömällä kevyesti laippa pohjaan saakka.
2. Paina jalkaosaa paikoilleen
3. Säädä jalan korkeus sopivaksi.

ALAKAAPPIEN ASENNUS (KUVA 3)

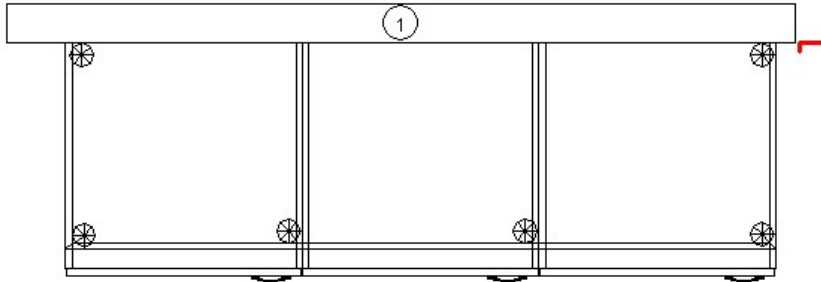
- *Asenna kalusteet asennuskuvien mukaan !*
- *Asenna sokkelinjalat paikoilleen (kuva 3).*
- *Lieden ja uunikaapin liesilistojen asennus huomioitava kalvo-ovilla olevien kalusteiden yhteydessä (OHJE)*
- *Asenna tukilista seinään, tarkista vaakasuoruus.*
- *Aseta kaapit pysty- ja vaakasuoraan, säätöjalkaa säätämällä.*
- *Tee mahdolliset aukot (viemäri, vesijohto ym.) ennen kaapin kiinnitystä.*
- *Kiinnitä kaappi seinään sidelistan kohdalta.*
- *Kiinnitä seuraava kaappi edelliseen ja vasta sen jälkeen seinään.*
- *Vaihtoehtoisesti rungot voi kiinnittää toisiinsa lattialla ja nostaa ja asentaa ryhmänä (varaa apumies, jos asennat tällä tavoin).*
- *Kun kaikki alakaapit on kiinnitetty, sovita tasot paikoilleen, älä kiinnitä tai työstä niitä vielä.*
- *Aseta mahdolliset komerot tai korkeat sivulevyt paikoilleen ja kiinnitä ne viereiseen alakaappiin, ei vielä seinään. Tee tarvittavat työstöt irtosivuihin ennen kiinnitystä.*

KUVA 3 sokkelinjalkojen ja alakaappien asennus

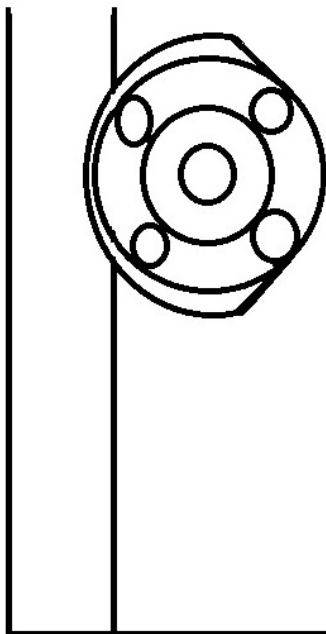


Aloita asennus kiinnittämällä tukilista seinälle vaakasuoraan.

Kiinnitä sokkelinjalat kaapistoon ennen seinälle asentamista



SOKKELIJALKOJEN ASENNUS KUN KÄYTETÄÄN SEINÄLISTAA



ASENNA JALAN LAIPPA SITEN, ETTÄ LEVENNYS TULEE PYSTYSIVUN ALLE. LYÖ TÄMÄN JÄLKEEN KESKELLÄ OLEVA TAPPI "SISÄÄN". TÄMÄ ESTÄÄ LAIPAN PYÖRIMISEN. ASENNA VIIMEISEKSI JALKAOSA JA SÄÄDÄ SE SOPIVAAN KORKEUTEEN.

Jalkoja kiinnitetään kalusteisiin riittävä määrä.

Tee mahdolliset aukot

Kiinnitä sokkelin tiivistelista sokkeliin , mikäli sellainen on tilattu ja jiiraa sen kulmat. Kiinnitä sokkelilevy. Sokkelilevyn päädyt on nauhoitettu, joten aseta nauhoitettu pää näkyvään pätyyn.

LIESILISTAN ASENNUS KALVO-OVILLA OLEVISSA KALUSTEISSA

Kun lieden vieressä käytetään kalvo-ovella tai -etusarjoilla varustettua kalustetta on kalusteen ja lieden (myös uunikaappi) väliin asennettava liesilista. Listalla pyritään ehkäisemään korkealämpötilaisten uunien aiheuttamat lämpötilavauriot kalvo-ovissa. Lista on teräksestä valmistettu poltto-maalattu lista ja toimitetaan ainoastaan valkoisena. Listan paksuus n. 1,5 mm. HUOMIOIKAA 3 mm kasvu kalusteen kokonaismitoissa.

Mikäli liesilistoja ei ole asennettu kalusteovien takuu raukeaa.

KATSO ERILLINEN MUKANA TOIMITETTAVA ASENNUSOHJE

SEINÄKAAPIT

- *Asenna kalusteet asennuskuvien mukaan!*
- *Tarkista kalustesuunnitelmasta seinäkaappien ja alakaappien väli. Kiinnitä seinään asennustuki, (suora lauta tms.) jonka päälle voit nostella seinäkaapit. Asenna tuki vaakasuoraan*
- *Huomioi mahdolliset täytteet / peitelistat*
- *Irrota ovet ja aloita seinäkaappien asennus samasta kulmasta, josta aloitit alakaappien asennuksen.*
- *Aseta kaapit pysty- ja vaakasuoraan, käytä tarvittaessa kiiloja.*
- *Kiinnitä kaappi seinään sidelistan kohdalta.*
- *Kiinnitä seuraava kaappi edelliseen ja vasta sen jälkeen seinään kuten edellä.*
- *Vaihtoehtoisesti voit myös seinäkaapit toisiinsa lattialla ja nostaa kaapit ryhmänä asennustuen päälle*
- *Kun seinäkaapit ovat paikoillaan kiinnitä viimeinen kaappi komeroon tai sivulevyyn, jonka olit aiemmin kiinnittänyt alakaappien jatkeeksi.*
- *Poista asennustuki*

KOMEROT

- *Irrota ovet.*
- *Asenna tukilista seinään ja asenna säätöjalat paikalleen.*
- *Nosta komerot tukilistan päälle ja kiinnitä komerot toisiinsa.*
- *Aseta ryhmä pysty- ja vaakasuoraan säätöjalkoja säätämällä.*
- *Kiinnitä komerot seinään sidelistojen kohdalta.*
- *Pariovellisten komeroiden saranat lyödään paikoilleen.*
- *Asenna viimeisen komeron ja seinän väliset täytteet ja sokkelin etulevy kuten keittiökaluksissa.*

TYÖTASOT

Laminaattitasot

- **Sovita tasot**
- **Tee mahdolliset altaiden ja kodinkoneiden vaatimat aukot ennen kiinnitystä. Poraa reiät jokaiseen sisäkulmaan ennen sahausta. Älä tee aukkoja kaappien päällä, jotta purut eivät mene mekanismien väliin ja aiheuta toimivuusongelmia.**
- **Tiivistä silikonilla, tai kosteudenkestävällä liimalla huolellisesti tasojen**
 - **katkaisupinnat ja saumakohdat**
 - **aukkojen reunat ja sahauspinnat**
 - **kulmaliitokset**
- **Kiinnitä tasot ruuveilla alakaapin perältä kiinnityslistoisiin kulmakiinnikkeillä ja etureunasta sidelistan läpi ruuveilla.**
- **Tiivistä viimeistelyvaiheessa silikonilla tasojen takareunan ja seinän liitoskohdat.**

Puutasot

- **Asenna puutasot tasojen mukana tulevan asennusohjeen mukaisesti!**
- **Koneista mahdolliset aukot, samoin kuin laminaattitasoissa**
- **Puutasot on öljytty, joten välitöntä öljyämistä ei tarvitse tehdä asennuksen yhteydessä. Uudelleen käsittely on suositeltavaa tehdä 1-2 kertaa vuodessa. Katso erillinen hoito-ohje.**

Kivitasot

- **Kivitasoihin on työstetty kaikki työstöt kivitoimittajan toimesta, noudata kivitoimittajan antamia ohjeita asennuksessa**

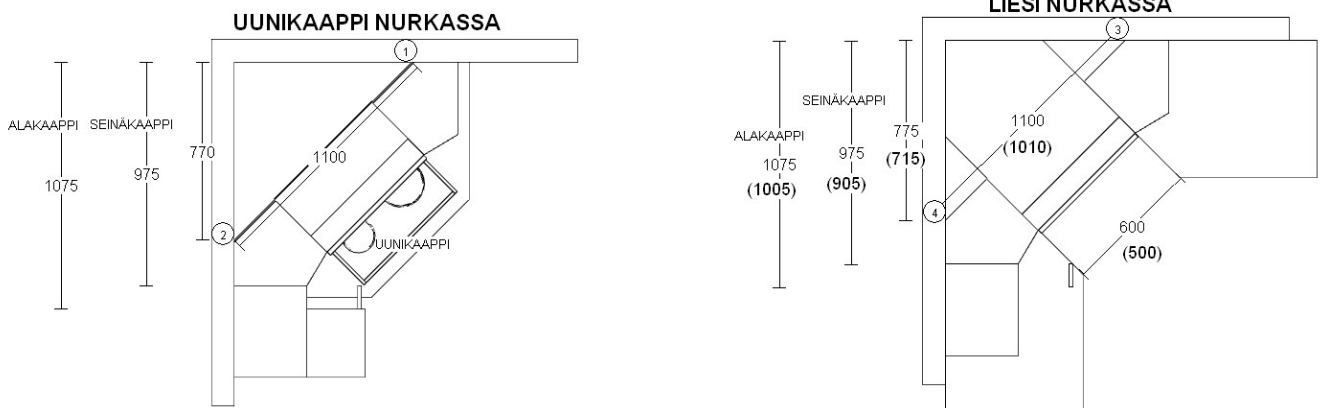
Muista!

Ennen kuin työstät aukkoja tasoon, varmista altaitten, liesitasojen, koneitten ym. asennusaukkojen mitoitus ja niiden paikka.

Noudata aina tarkasti toimittajan antamia ohjeita!

KULMAKEITTIÖN ASENNUSMITOITUKSET

Koska kaikki keittiöt ovat yksilöllisiä ja nurkkaan sijoitettavat kaapistot ovat erilaisia, tarkista kulman asennusmitoitus myyjän teille toimittamista keittiönne asennuskuvista. Mikäli teillä ei ole keittiönne asennuskuvia ottakaa yhteys myyjään ja pyytäkää asennuskuvat ennen kuin jatkatte asentamista. Alla on kuva vakiomitoituksesta.



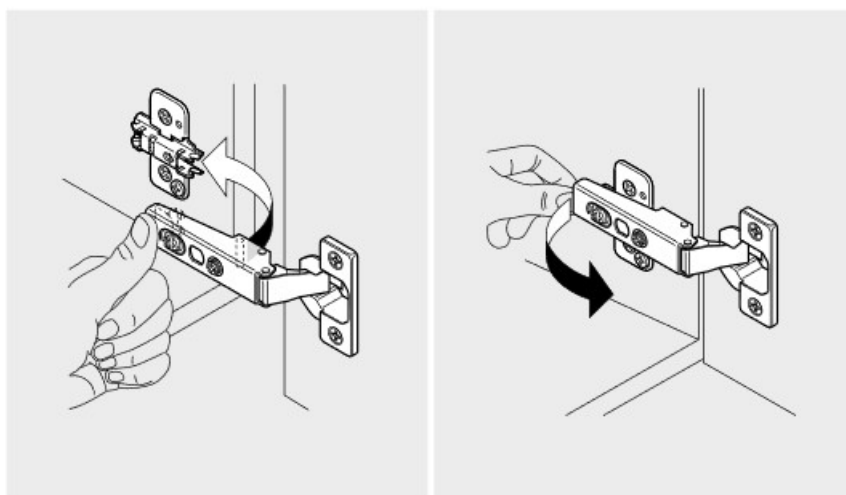
VIIMEISTELY

- **Asenna valolistat seinäkaappien alle. Käytä kiinnitykseen ruuveja tai liimaa. Mikäli suunnitelmaan kuuluu integroitu liesituuletin, on valolista asennettava sen mukaisesti. Sovita valolistat ulko- ja sisäkulmissa jiriin kulmasahalla. Käytä jiriiliitoksissa aina liimaa.**
- **Yläkoristelista tai ylätäyte asennetaan seinäkaappien päälle kiinnittämällä ne ruuveilla kalusteen runkoon. Työstä kulmat samoin kuin valolistoissa.**
- **Viimeisen kaapin ja seinän väliin tarvitaan usein täytelevyä. Kun olet sovittanut täytelevyn oikeaan mittaansa, kiinnitä se kaapin ja seinän väliin kaapin sivun läpi kierrettyillä ruuveilla.**
- **Asenna ovet paikoilleen, sarana kiinnitetään aluslevyyn kevyellä sormen painalluksella (Ovien ja etusarjojen säätö kuva)**
- **Ruuvaa vetimet kiinni**

OVIEŦ SÄÄTÖ

Clip - asennus

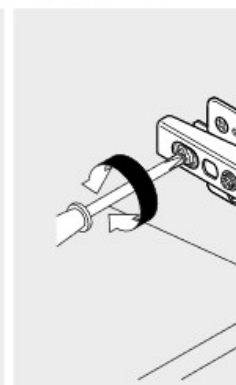
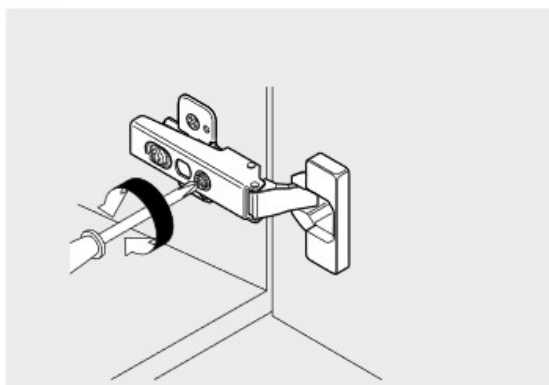
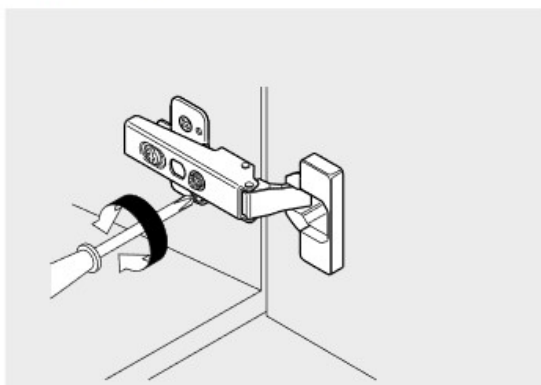
Clip - irrotus



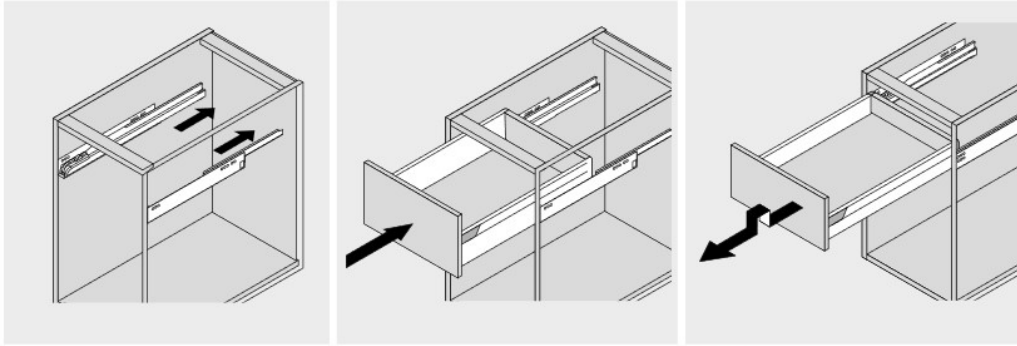
Korkeussäätö

Sivusäätö

Syvyyssäätö



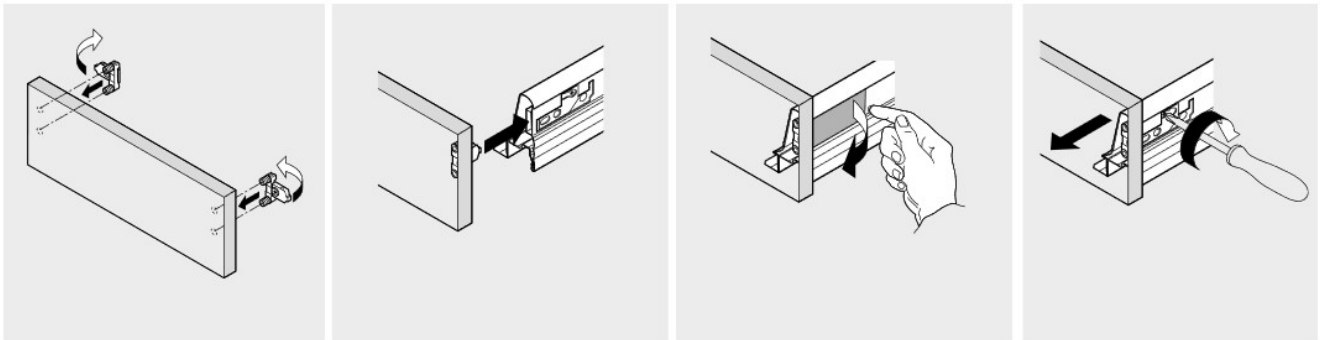
TANDEMBOX-LAATIKON ASENNUS JA IRROTUS



Asennus

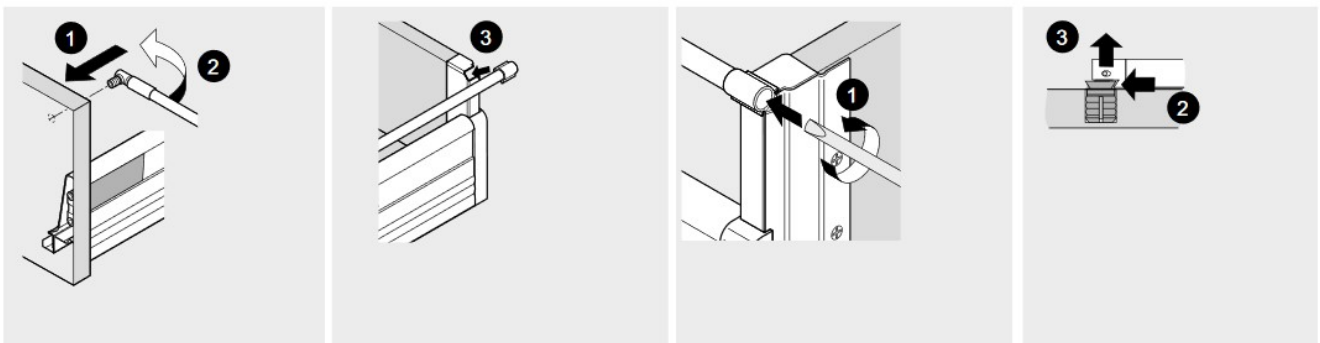
Irrotus

TANDEMBOX-LAATIKON SÄÄTÖ



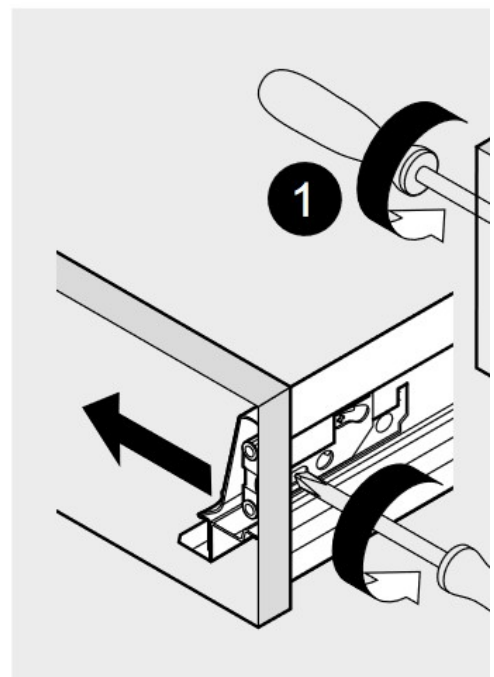
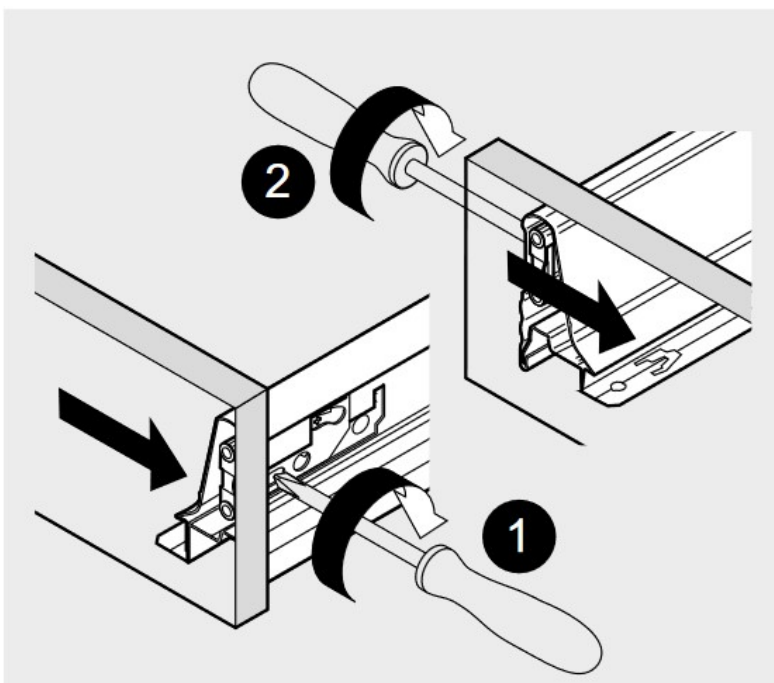
Asennus

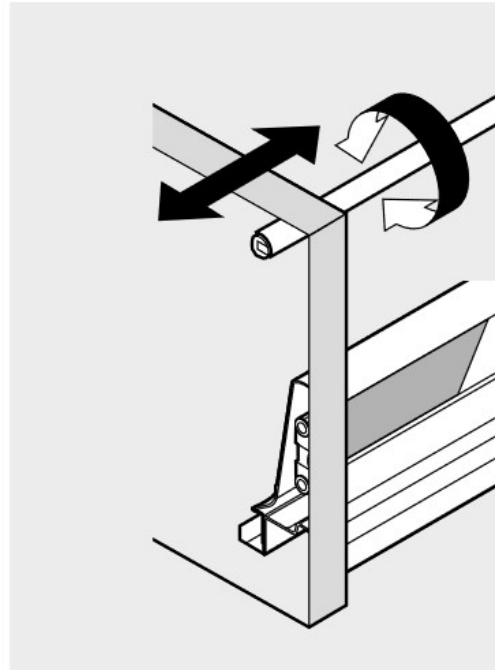
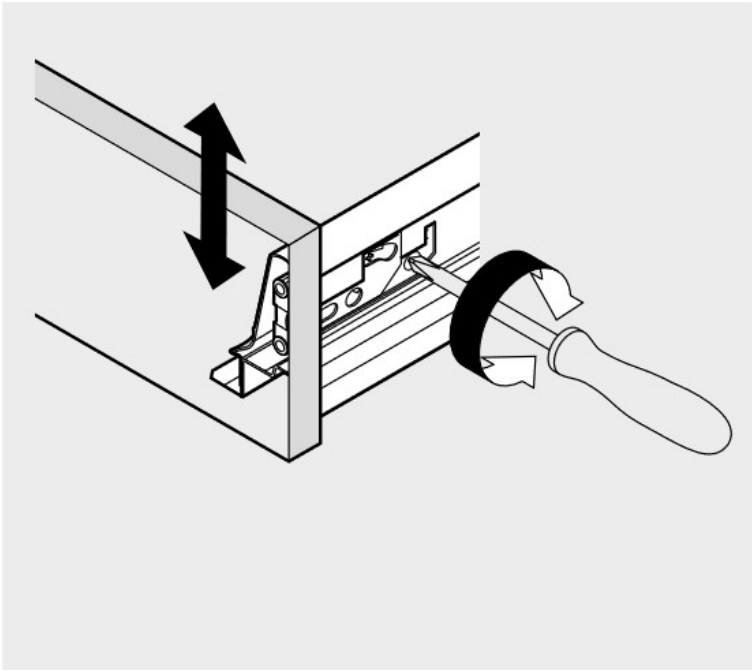
Irrotus



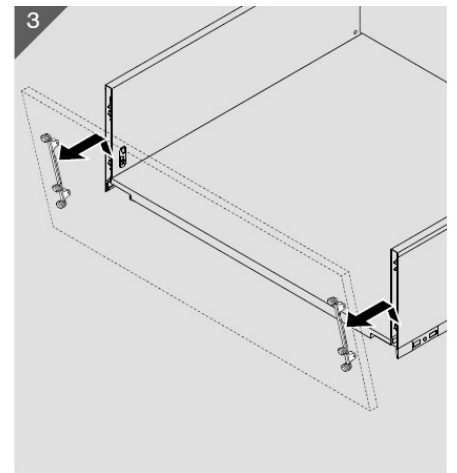
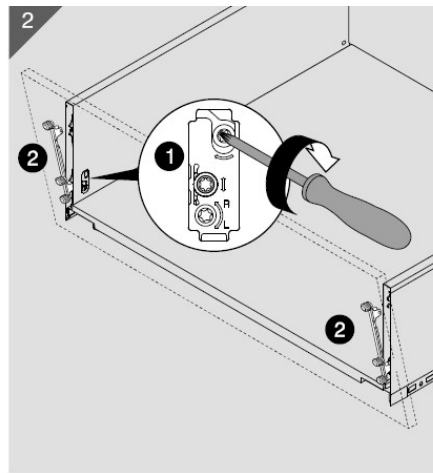
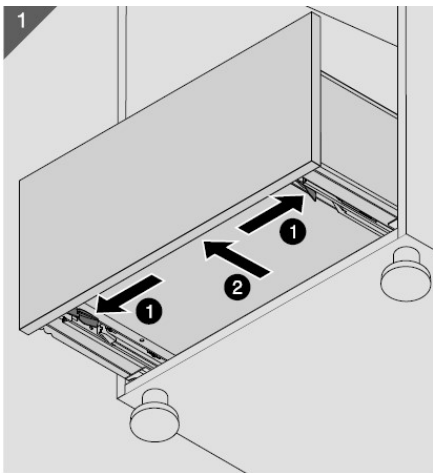
Asennus

Irrotus

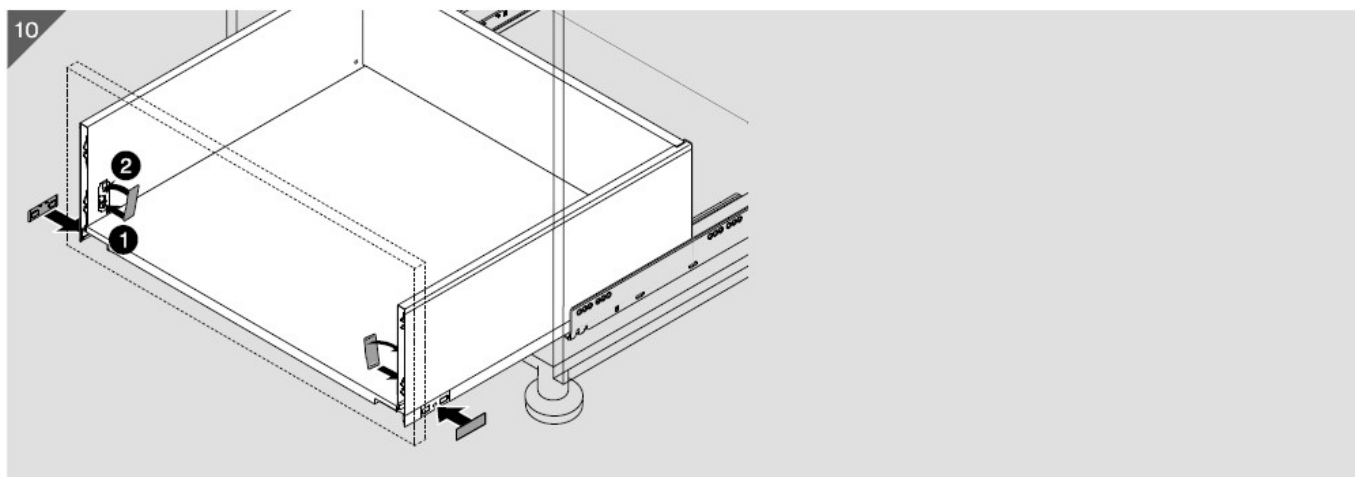
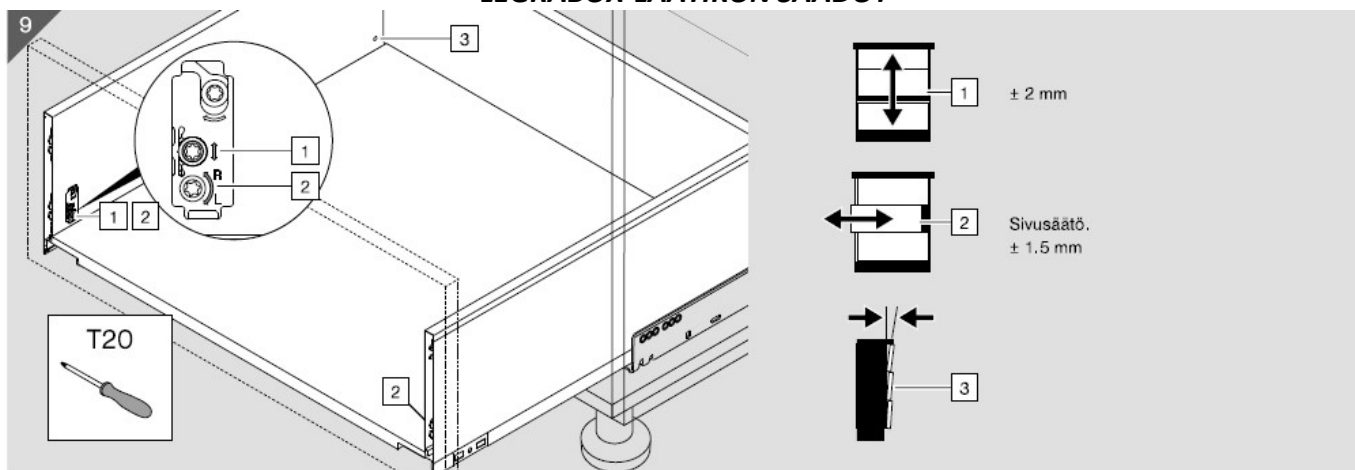




LEGRABOX-LAATIKON IRROTUS



LEGRABOX-LAATIKON SÄÄDÖT

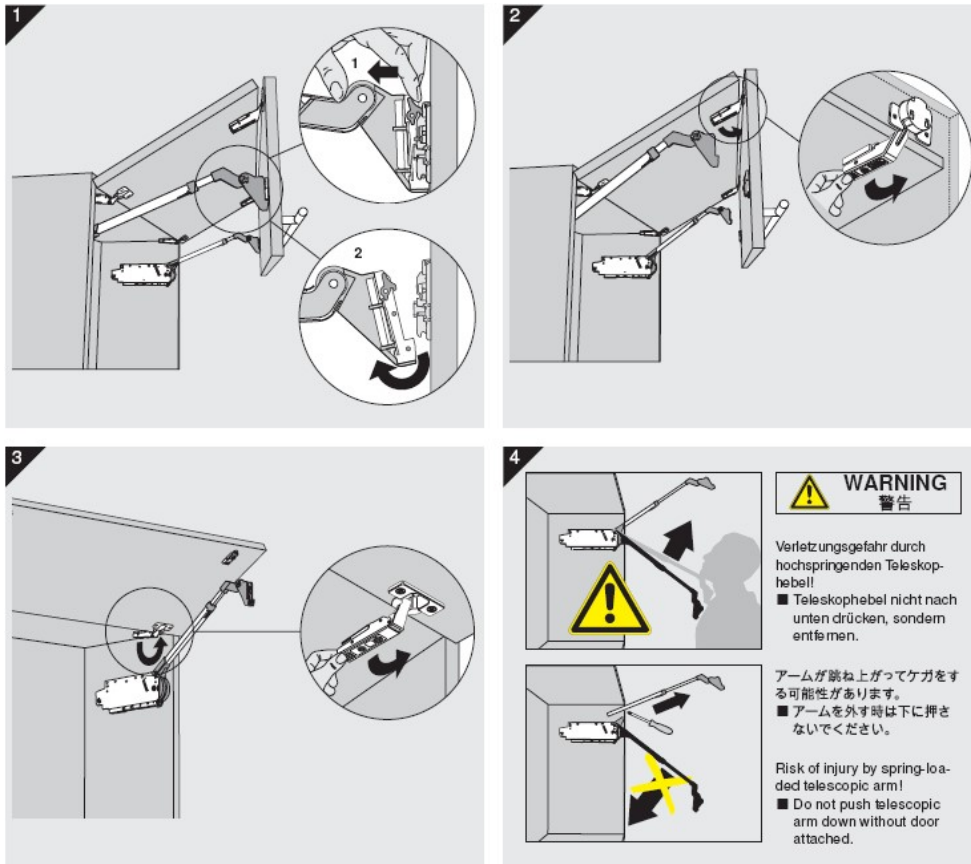


SARANAHDASTIMEN ASENNUSOHJE

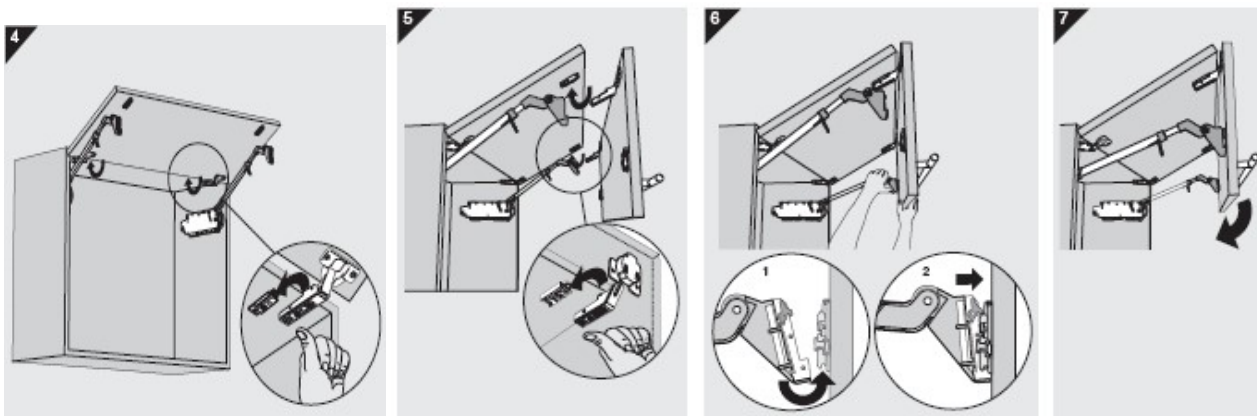


AVENTOKSEN SÄÄTÖ

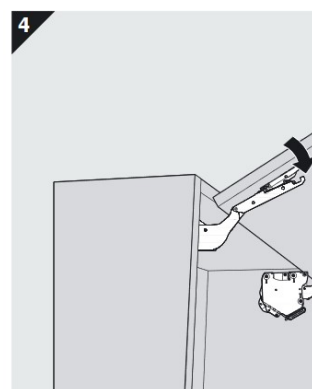
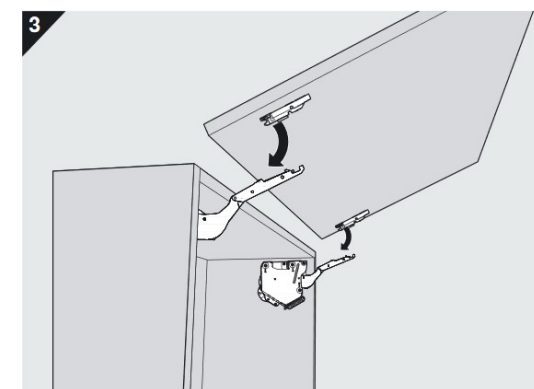
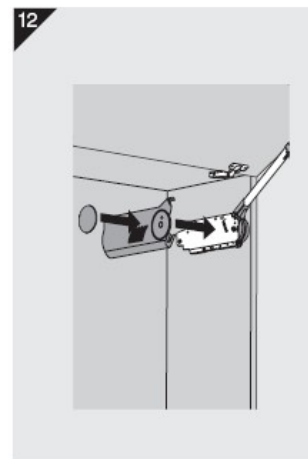
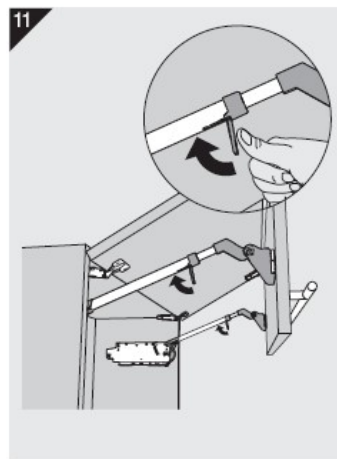
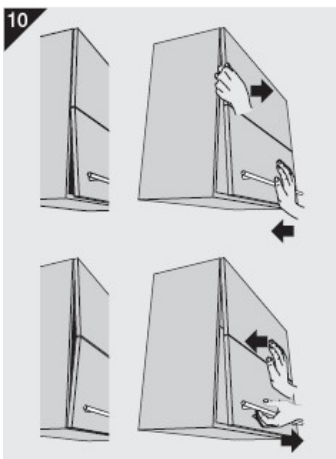
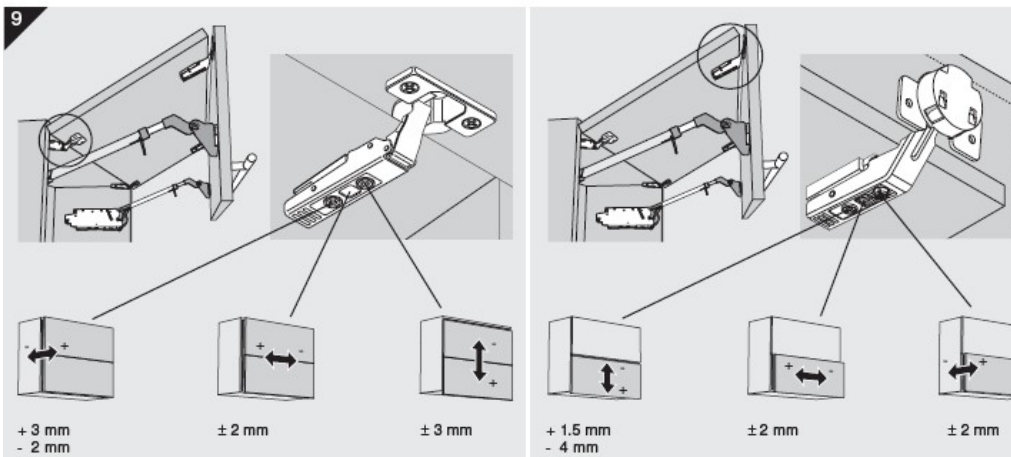
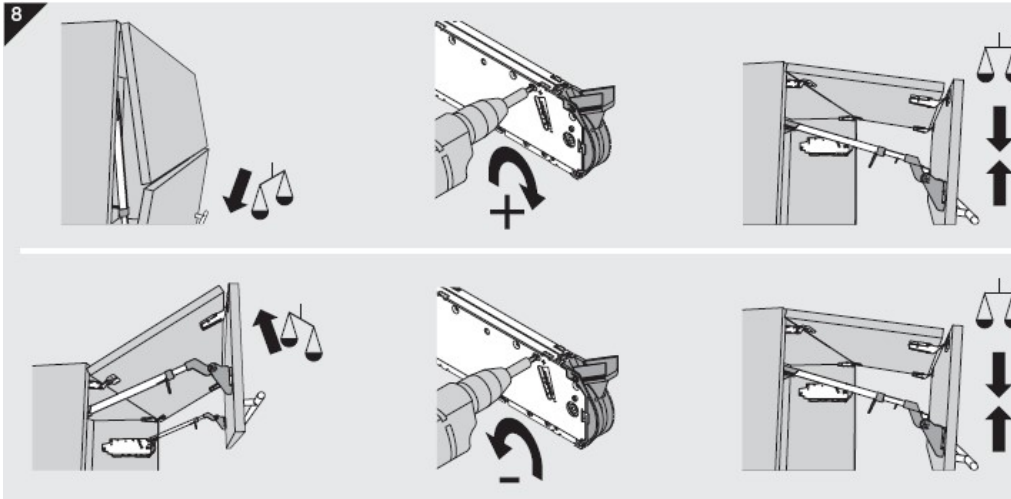
Ovien irrotus



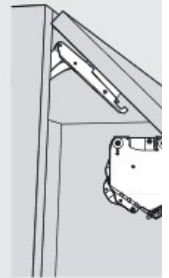
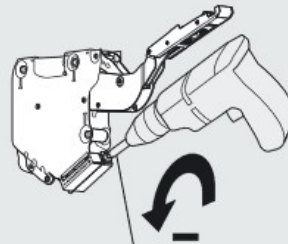
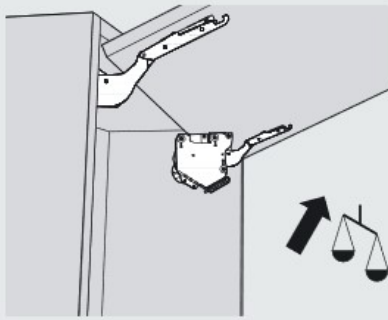
OVIEŒ ASENŒUS



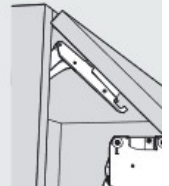
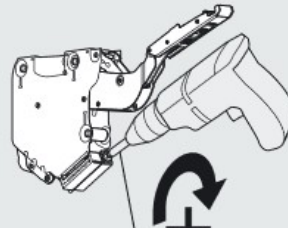
OVIEN SÄÄTÖ



5



BIT - PZ2/PH2
Blum BIT-PZ KS2



OVILEVYN SÄÄTÖ

6

